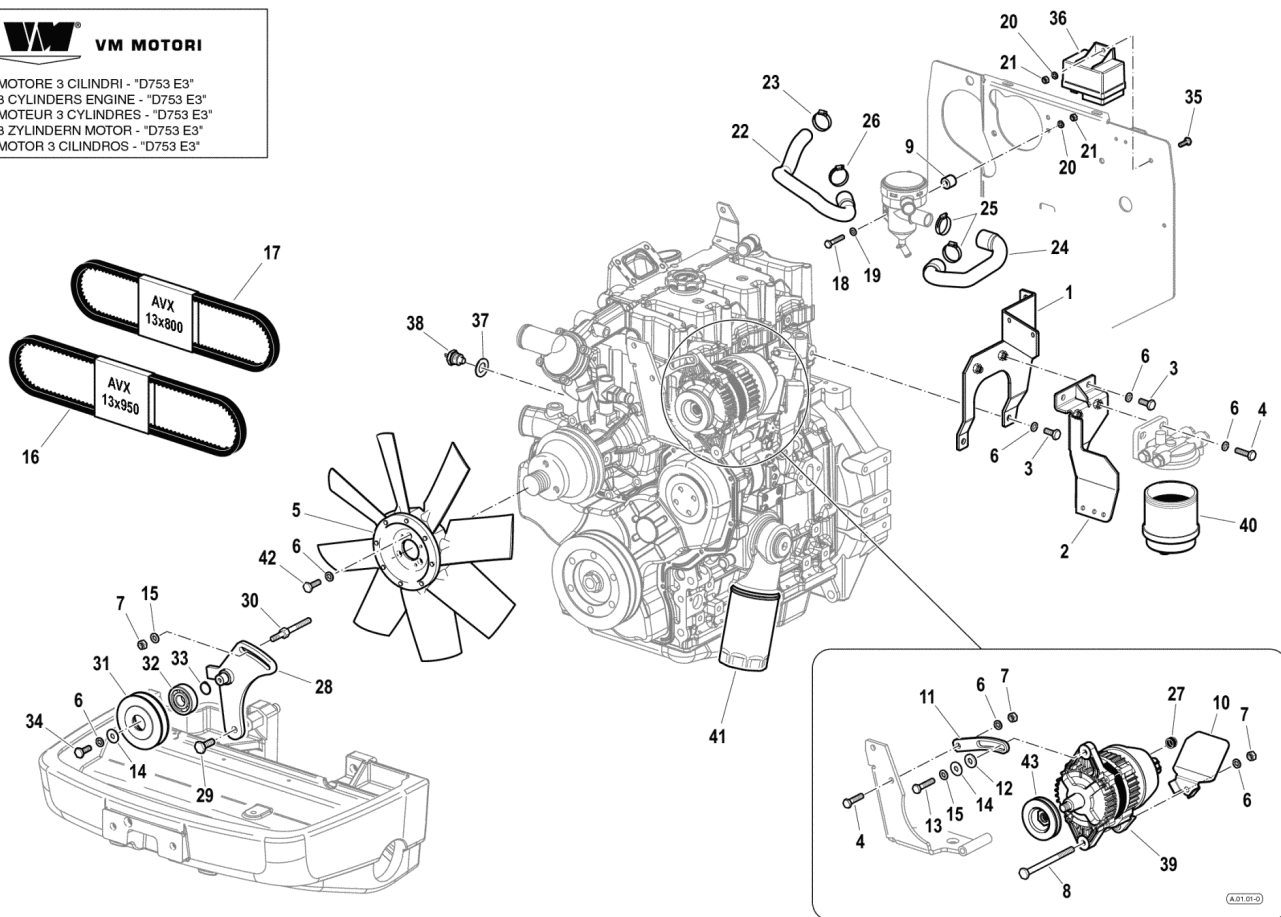


# Inhoudsopgave

Achteras Huis .....	53
Achterschermen .....	34
Dashbord & Stuur .....	38
Diff Achter .....	74
Diff. Voor .....	54
Diff Slot .....	78
Driepunt .....	110
Electrisch .....	85
Frame beplating .....	30
Gaskabel .....	10
Hydrauliek .....	90
Kabine .....	123
Knikstuk & Koppl plaat .....	51
Koppeling .....	56
Koppeling Pedaal .....	59
Luchtfilter .....	14
Motor .....	2
Motorkap .....	24
Motorkap Sluiting .....	22
Radiator .....	12
Rem Pedaal .....	62
Remmen .....	61
Parkeer Rem .....	64
Rolbeugel .....	26
Schakelpoken .....	41
Tandwielen .....	66
Tank .....	18
Trekhaak .....	115
Uitlaat .....	20
Vooras Huis .....	49
Wiel Eindvertraging .....	76
Wielen .....	119
Zitting .....	41
Zwaailamp .....	137

**Catalogo Ricambi**

<b>Prodotto:</b>	Trattori
<b>Tipologia:</b>	Isodiametrici articolati
<b>Modello:</b>	Cobram 55-65 AR Monodirezionale
<b>Tavola:</b>	A.01.01 MOTORE Mod. 0 - 09/2009
<b>Validità:</b>	Data 01/2009 / Ver. AR-M / Ver. AR-R / Ver. RS-M / Ver. RS-R

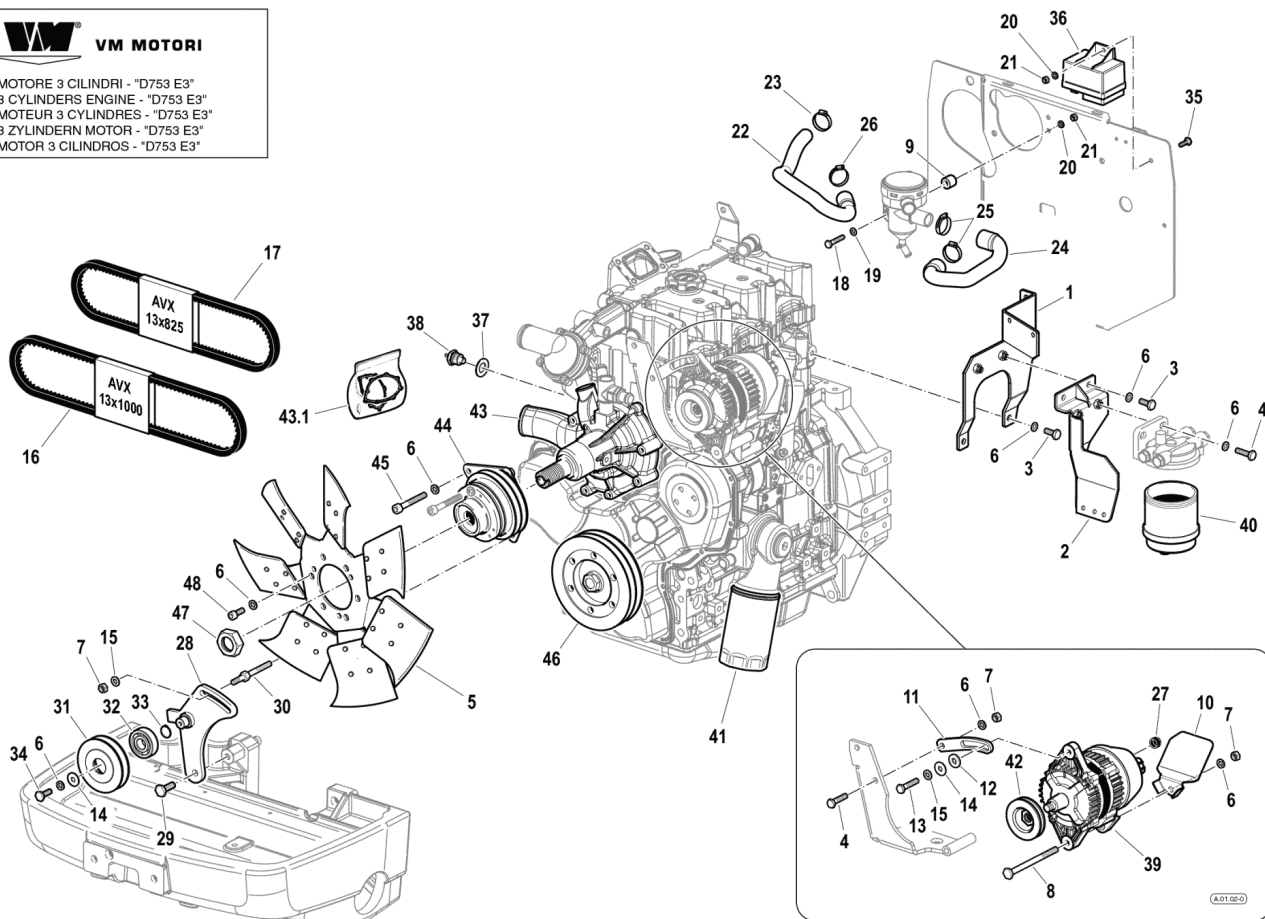


Rif.	Codice	Descrizione	Q.tà	Unità	Validità	Prezzo
1	590A0387	SUPPORTO FILTRO		NR		€ 0,00
2	590A0388	SUPPORTO FILTRO		NR		€ 0,00
3	31111151	VITE TE M8X16 UNI 5739 8G		NR		€ 0,00
4	31112151	VITE TE M8X25 UNI 5739 8G		NR		€ 0,00
5	581A0331	VENTOLA		NR		€ 0,00
6	F0843643060	ROSETTA 8 DIN 128-B		NR		€ 0,00
7	31211080	DADO M8 UNI 5588 6S		NR		€ 0,00
8	31112174	VITE TE M8X110 UNI 5737 8.8		NR		€ 0,00
9	56172080	DISTANZIALE D.18x9/15		NR		€ 0,00
10	561A0579	RIPARO		NR		€ 0,00
11	56177190	STAFFA		NR		€ 0,00
12	F0843711000	RONDELLA D.24x8,5/4		NR		€ 0,00
13	31112152	VITE TE M8X30 UNI 5739 8G		NR		€ 0,00
14	31411090	ROSETTA 9x24 UNI 6593		NR		€ 0,00
15	31421083	RANELLA		NR		€ 0,00

Rif.	Codice	Descrizione	Q.tà	Unità	Validità	Prezzo
16	<b>581A0271</b>	CINGHIA MOTORE		NR		€ 0,00
17	<b>581A0269</b>	CINGHIA MOTORE		NR		€ 0,00
18	<b>31111097</b>	VITE TE M6X45 UNI 5737 8G		NR		€ 0,00
19	<b>31411064</b>	ROSETTA 6,4x12,5 UNI 6592		NR		€ 0,00
20	<b>F0843570000</b>	ROSETTA 6 DIN 128-B		NR		€ 0,00
21	<b>31211060</b>	DADO M6 UNI 5588 6S		NR		€ 0,00
22	<b>58177400</b>	TUBO OLIO		NR		€ 0,00
23	<b>F0817500400</b>	FASCETTA 024,1-706R		NR		€ 0,00
24	<b>580A0788</b>	TUBO COP-CIL/DECANT.55-65CV		NR		€ 0,00
25	<b>F0817500430</b>	FASCETTA 030,1-706R		NR		€ 0,00
26	<b>F0817500410</b>	FASCETTA 025,6-706R		NR		€ 0,00
27	<b>58170866</b>	COPRIDADO		NR		€ 0,00
28	<b>590A0262</b>	STAFFA		NR		€ 0,00
29	<b>31112210</b>	VITE TE M10X20 UNI 5739 8G		NR		€ 0,00
30	<b>563A0265</b>	VITE M8x90 PR80		NR		€ 0,00
31	<b>563A0258</b>	PULEGGIA		NR		€ 0,00
32	<b>37112172</b>	CUSCINETTO		NR		€ 0,00
33	<b>35111047</b>	ANELLO SEEGER I 47 DIN 472		NR		€ 0,00
34	<b>31112149</b>	VITE TE M8X12 UNI 5739 8G		NR		€ 0,00
35	<b>31112090</b>	VITE TE M6X16 UNI 5739 8G		NR		€ 0,00
36	<b>59900345</b>	CENTRALINA		NR		€ 0,00
37	<b>F0844030070</b>	RONDELLA RAME 16,0x22/1,5		NR		€ 0,00
38	<b>58175773</b>	TERMISTORE TERMOMETRO ELETTR		NR		€ 0,00
39	<b>59900344</b>	ALTERNATORE		NR		€ 0,00
40	<b>58171200</b>	CARTUCCIA FILTRO		NR		€ 0,00
41	<b>58171199</b>	CARTUCCIA FILTRO		NR		€ 0,00
42	<b>31112150</b>	VITE TE M8X20 UNI 5739 8G		NR		€ 0,00
43	<b>59901300</b>	PULEGGIA ALTERNATORE		NR		€ 0,00

**Catalogo Ricambi**

<b>Prodotto:</b>	Trattori
<b>Tipologia:</b>	Isodiametrici articolati
<b>Modello:</b>	Cobram 55-65 AR Monodirezionale
<b>Tavola:</b>	A.01.02 MOTORE (SELF CLEANING SYSTEM) Mod. 0 - 09/2009
<b>Validità:</b>	Data 01/2009 / Ver. AR-M / Ver. AR-R / Ver. MT / Ver. RS-M / Ver. RS-R

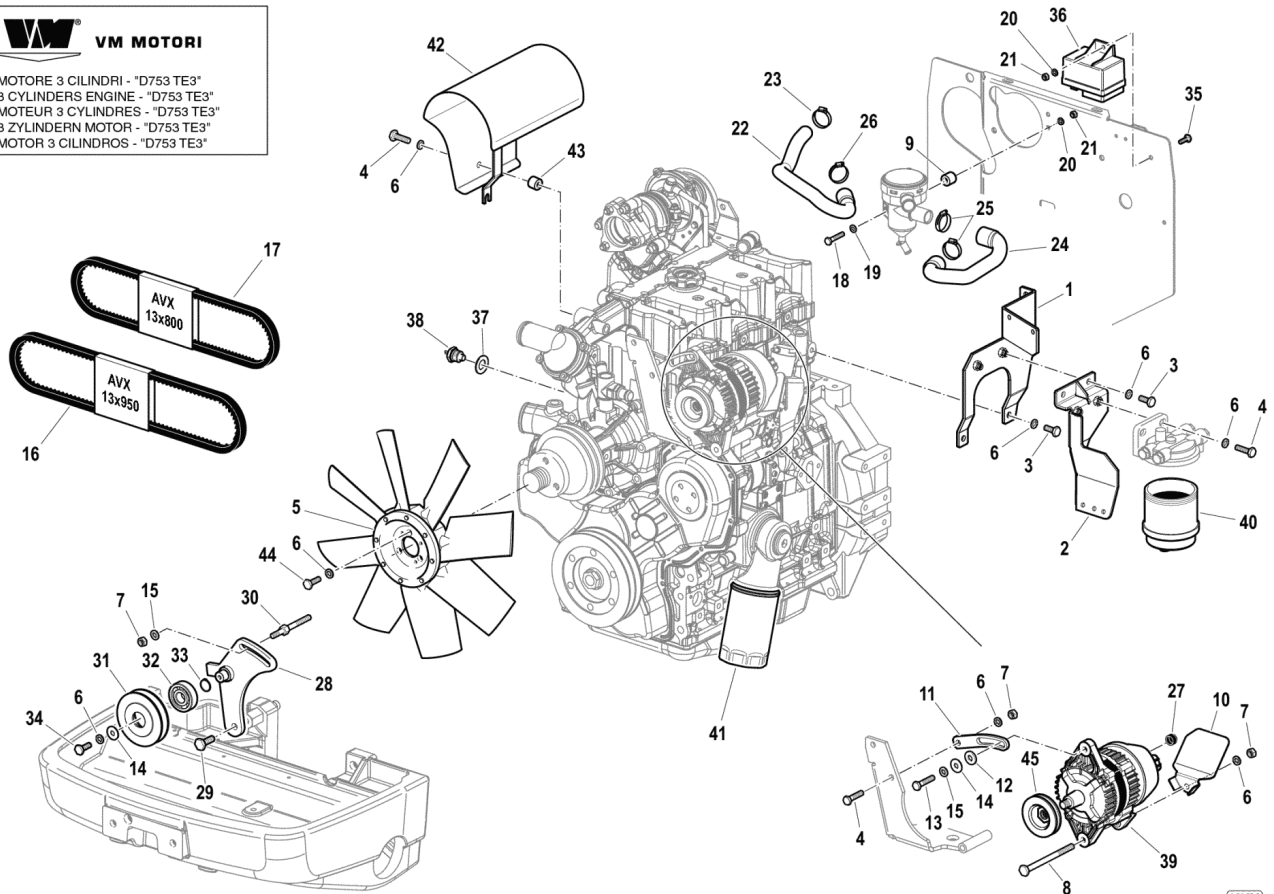


Rif.	Codice	Descrizione	Q.tà	Unità	Validità	Prezzo
1	590A0387	SUPPORTO FILTRO		NR		€ 0,00
2	590A0388	SUPPORTO FILTRO		NR		€ 0,00
3	31111151	VITE TE M8X16 UNI 5739 8G		NR		€ 0,00
4	31112151	VITE TE M8X25 UNI 5739 8G		NR		€ 0,00
5	581A0339	VENTILATORE		NR		€ 0,00
6	F0843643060	ROSETTA 8 DIN 128-B		NR		€ 0,00
7	31211080	DADO M8 UNI 5588 6S		NR		€ 0,00
8	31112174	VITE TE M8X110 UNI 5737 8.8		NR		€ 0,00
9	56172080	DISTANZIALE D.18x9/15		NR		€ 0,00
10	561A0579	RIPARO		NR		€ 0,00
11	56177190	STAFFA		NR		€ 0,00
12	F0843711000	RONDELLA D.24x8,5/4		NR		€ 0,00
13	31112152	VITE TE M8X30 UNI 5739 8G		NR		€ 0,00
14	31411090	ROSETTA 9x24 UNI 6593		NR		€ 0,00
15	31421083	RANELLA		NR		€ 0,00

Rif.	Codice	Descrizione	Q.tà	Unità	Validità	Prezzo
16	<b>581A0274</b>	CINGHIA MOTORE		NR		€ 0,00
17	<b>581A0272</b>	CINGHIA MOTORE		NR		€ 0,00
18	<b>31111097</b>	VITE TE M6X45 UNI 5737 8G		NR		€ 0,00
19	<b>31411064</b>	ROSETTA 6,4x12,5 UNI 6592		NR		€ 0,00
20	<b>F0843570000</b>	ROSETTA 6 DIN 128-B		NR		€ 0,00
21	<b>31211060</b>	DADO M6 UNI 5588 6S		NR		€ 0,00
22	<b>58177400</b>	TUBO OLIO		NR		€ 0,00
23	<b>F0817500400</b>	FASCETTA 024,1-706R		NR		€ 0,00
24	<b>580A0788</b>	TUBO COP-CIL/DECANT.55-65CV		NR		€ 0,00
25	<b>F0817500430</b>	FASCETTA 030,1-706R		NR		€ 0,00
26	<b>F0817500410</b>	FASCETTA 025,6-706R		NR		€ 0,00
27	<b>58170866</b>	COPRIDADO		NR		€ 0,00
28	<b>590A0262</b>	STAFFA		NR		€ 0,00
29	<b>31112210</b>	VITE TE M10X20 UNI 5739 8G		NR		€ 0,00
30	<b>563A0265</b>	VITE M8x90 PR80		NR		€ 0,00
31	<b>563A0258</b>	PULEGGIA		NR		€ 0,00
32	<b>37112172</b>	CUSCINETTO		NR		€ 0,00
33	<b>35111047</b>	ANELLO SEEGER I 47 DIN 472		NR		€ 0,00
34	<b>31112149</b>	VITE TE M8X12 UNI 5739 8G		NR		€ 0,00
35	<b>31112090</b>	VITE TE M6X16 UNI 5739 8G		NR		€ 0,00
36	<b>59900345</b>	CENTRALINA		NR		€ 0,00
37	<b>F0844030070</b>	RONDELLA RAME 16,0x22/1,5		NR		€ 0,00
38	<b>58175773</b>	TERMISTORE TERMOMETRO ELETTR		NR		€ 0,00
39	<b>59900344</b>	ALTERNATORE		NR		€ 0,00
40	<b>58171200</b>	CARTUCCIA FILTRO		NR		€ 0,00
41	<b>58171199</b>	CARTUCCIA FILTRO		NR		€ 0,00
42	<b>56377846</b>	PULEGGIA		NR		€ 0,00
43	<b>58079130</b>	POMPA		NR		€ 0,00
43. 1	<b>59901265</b>	SERIE GUARNIZIONI		NR		€ 0,00
44	<b>58177811</b>	FRIZIONE		NR		€ 0,00
45	<b>31152088</b>	VITE TCEI M8X55 UNI 5931 8G		NR		€ 0,00
46	<b>56377847</b>	PULEGGIA		NR		€ 0,00
47	<b>59901264</b>	GHIERA		NR		€ 0,00
48	<b>F0862495010</b>	VITE M8X16 UNI 5931 CL:8.8		NR		€ 0,00

## Catalogo Ricambi

<b>Prodotto:</b>	Trattori
<b>Tipologia:</b>	Isodiametrici articolati
<b>Modello:</b>	Cobram 55-65 AR Monodirezionale
<b>Tavola:</b>	A.01.03 MOTORE Mod. 0 - 09/2009
<b>Validità:</b>	Data 01/2009 / Ver. AR-M / Ver. AR-R / Ver. RS-M / Ver. RS-R

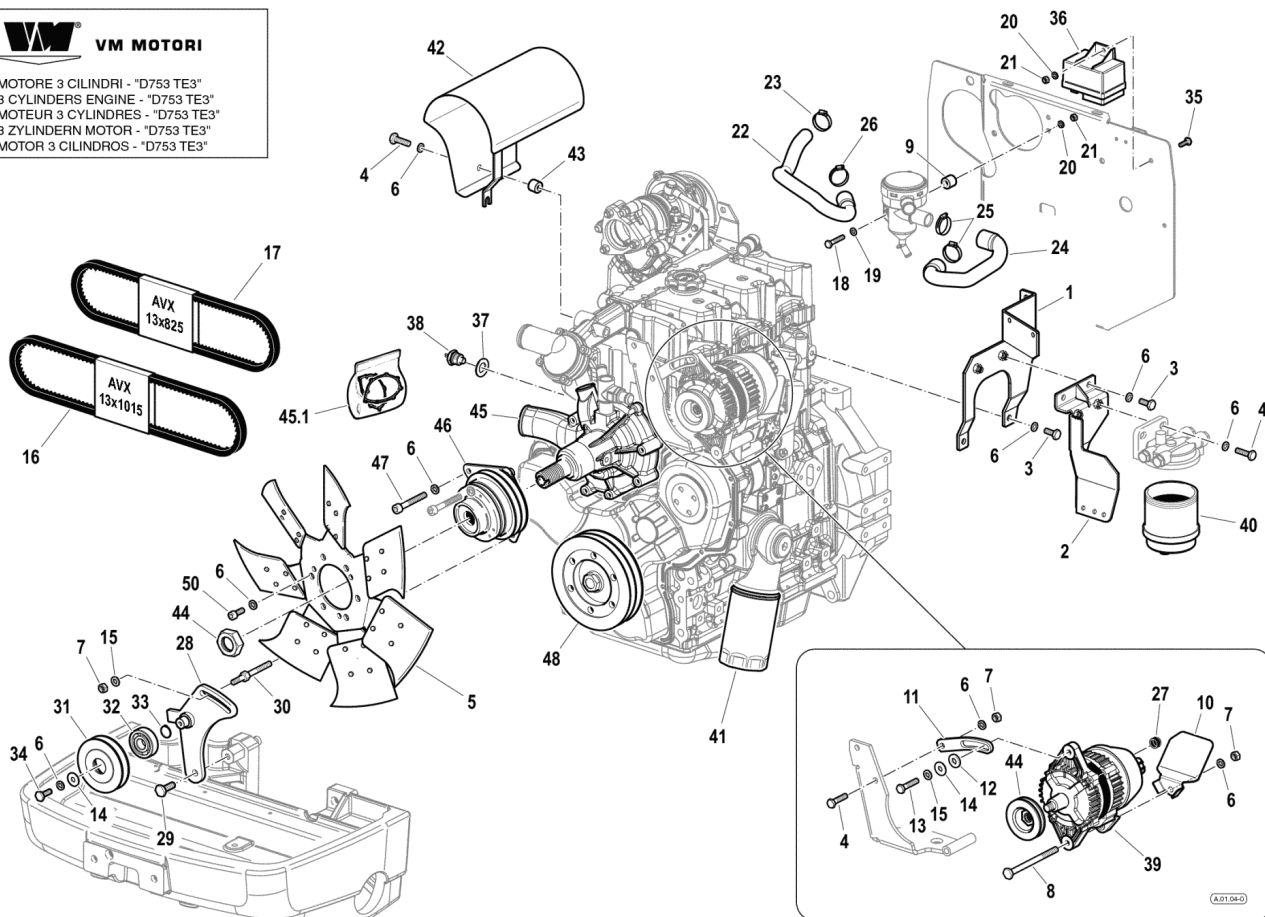


Rif.	Codice	Descrizione	Q.tà	Unità	Validità	Prezzo
1	590A0387	SUPPORTO FILTRO		NR		€ 0,00
2	590A0388	SUPPORTO FILTRO		NR		€ 0,00
3	31111151	VITE TE M8X16 UNI 5739 8G		NR		€ 0,00
4	31112151	VITE TE M8X25 UNI 5739 8G		NR		€ 0,00
5	581A0331	VENTOLA		NR		€ 0,00
6	F0843643060	ROSETTA 8 DIN 128-B		NR		€ 0,00
7	31211080	DADO M8 UNI 5588 6S		NR		€ 0,00
8	31112174	VITE TE M8X110 UNI 5737 8.8		NR		€ 0,00
9	56172080	DISTANZIALE D.18x9/15		NR		€ 0,00
10	561A0579	RIPARO		NR		€ 0,00
11	56177190	STAFFA		NR		€ 0,00
12	F0843711000	RONDELLA D.24x8,5/4		NR		€ 0,00
13	31112152	VITE TE M8X30 UNI 5739 8G		NR		€ 0,00
14	31411090	ROSETTA 9x24 UNI 6593		NR		€ 0,00
15	31421083	RANELLA		NR		€ 0,00

Rif.	Codice	Descrizione	Q.tà	Unità	Validità	Prezzo
16	<b>581A0271</b>	CINGHIA MOTORE		NR		€ 0,00
17	<b>581A0269</b>	CINGHIA MOTORE		NR		€ 0,00
18	<b>31111097</b>	VITE TE M6X45 UNI 5737 8G		NR		€ 0,00
19	<b>31411064</b>	ROSETTA 6,4x12,5 UNI 6592		NR		€ 0,00
20	<b>F0843570000</b>	ROSETTA 6 DIN 128-B		NR		€ 0,00
21	<b>31211060</b>	DADO M6 UNI 5588 6S		NR		€ 0,00
22	<b>58177400</b>	TUBO OLIO		NR		€ 0,00
23	<b>F0817500400</b>	FASCETTA 024,1-706R		NR		€ 0,00
24	<b>580A0788</b>	TUBO COP-CIL/DECANT.55-65CV		NR		€ 0,00
25	<b>F0817500430</b>	FASCETTA 030,1-706R		NR		€ 0,00
26	<b>F0817500410</b>	FASCETTA 025,6-706R		NR		€ 0,00
27	<b>58170866</b>	COPRIDADO		NR		€ 0,00
28	<b>590A0262</b>	STAFFA		NR		€ 0,00
29	<b>31112210</b>	VITE TE M10X20 UNI 5739 8G		NR		€ 0,00
30	<b>563A0265</b>	VITE M8x90 PR80		NR		€ 0,00
31	<b>563A0258</b>	PULEGGIA		NR		€ 0,00
32	<b>37112172</b>	CUSCINETTO		NR		€ 0,00
33	<b>35111047</b>	ANELLO SEEGER I 47 DIN 472		NR		€ 0,00
34	<b>31112149</b>	VITE TE M8X12 UNI 5739 8G		NR		€ 0,00
35	<b>31112090</b>	VITE TE M6X16 UNI 5739 8G		NR		€ 0,00
36	<b>59900345</b>	CENTRALINA		NR		€ 0,00
37	<b>F0844030070</b>	RONDELLA RAME 16,0x22/1,5		NR		€ 0,00
38	<b>58175773</b>	TERMISTORE TERMOMETRO ELETTR		NR		€ 0,00
39	<b>59900344</b>	ALTERNATORE		NR		€ 0,00
40	<b>58171200</b>	CARTUCCIA FILTRO		NR		€ 0,00
41	<b>58171199</b>	CARTUCCIA FILTRO		NR		€ 0,00
42	<b>590A0359</b>	PROTEZIONE		NR		€ 0,00
43	<b>56171996</b>	DISTANZIALE D.14x8,5/13		NR		€ 0,00
44	<b>31112150</b>	VITE TE M8X20 UNI 5739 8G		NR		€ 0,00
45	<b>59901300</b>	PULEGGIA ALTERNATORE		NR		€ 0,00

**Catalogo Ricambi**

<b>Prodotto:</b>	Trattori
<b>Tipologia:</b>	Isodiametrici articolati
<b>Modello:</b>	Cobram 55-65 AR Monodirezionale
<b>Tavola:</b>	A.01.04 MOTORE (SELF CLEANING SYSTEM) Mod. 0 - 09/2009
<b>Validità:</b>	Data 01/2009 / Ver. AR-M / Ver. AR-R / Ver. MT / Ver. RS-M / Ver. RS-R



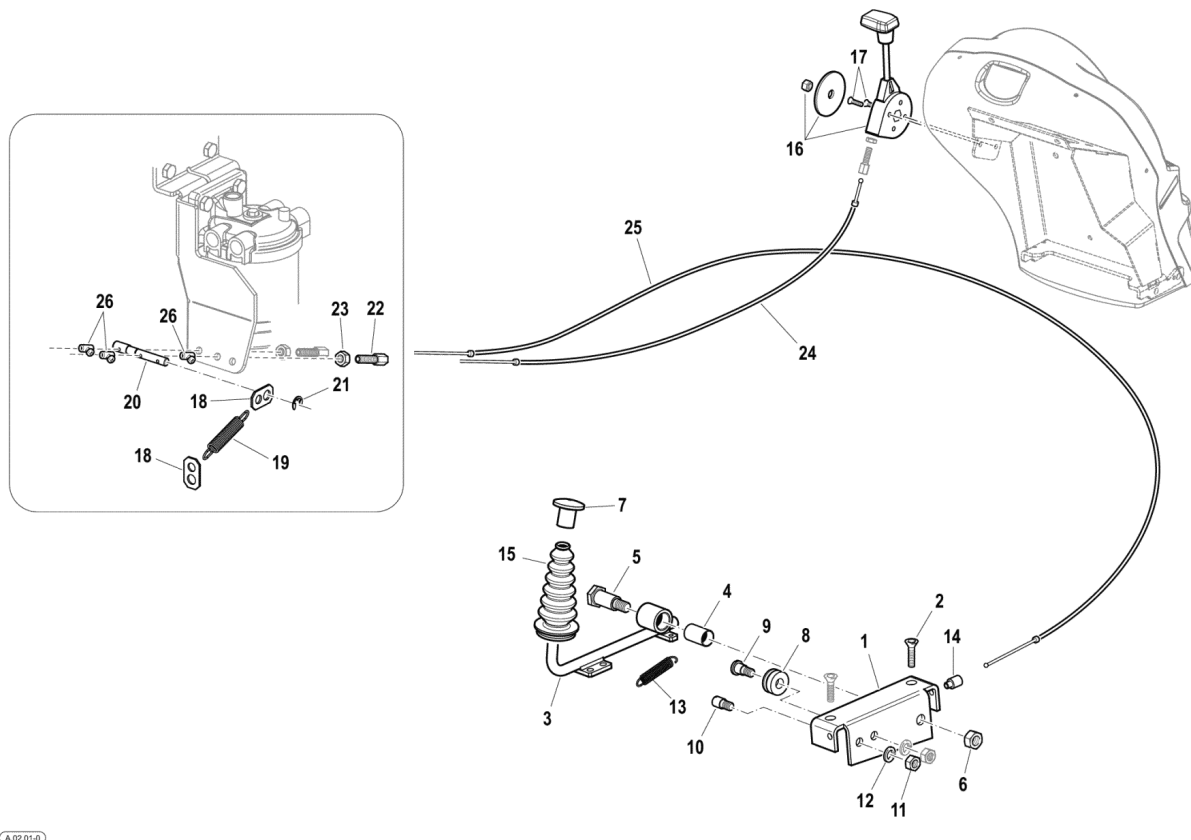
Rif.	Codice	Descrizione	Q.tà	Unità	Validità	Prezzo
1	590A0387	SUPPORTO FILTRO		NR		€ 0,00
2	590A0388	SUPPORTO FILTRO		NR		€ 0,00
3	31111151	VITE TE M8X16 UNI 5739 8G		NR		€ 0,00
4	31112151	VITE TE M8X25 UNI 5739 8G		NR		€ 0,00
5	581A0339	VENTILATORE		NR		€ 0,00
6	F0843643060	ROSETTA 8 DIN 128-B		NR		€ 0,00
7	31211080	DADO M8 UNI 5588 6S		NR		€ 0,00
8	31112174	VITE TE M8X110 UNI 5737 8.8		NR		€ 0,00
9	56172080	DISTANZIALE D.18x9/15		NR		€ 0,00
10	561A0579	RIPARO		NR		€ 0,00
11	56177190	STAFFA		NR		€ 0,00
12	F0843711000	RONDELLA D.24x8,5/4		NR		€ 0,00
13	31112152	VITE TE M8X30 UNI 5739 8G		NR		€ 0,00
14	31411090	ROSETTA 9x24 UNI 6593		NR		€ 0,00
15	31421083	RANELLA		NR		€ 0,00



Rif.	Codice	Descrizione	Q.tà	Unità	Validità	Prezzo
16	581A0722	CINGHIA		NR		€ 0,00
17	581A0272	CINGHIA MOTORE		NR		€ 0,00
18	31111097	VITE TE M6X45 UNI 5737 8G		NR		€ 0,00
19	31411064	ROSETTA 6,4x12,5 UNI 6592		NR		€ 0,00
20	F0843570000	ROSETTA 6 DIN 128-B		NR		€ 0,00
21	31211060	DADO M6 UNI 5588 6S		NR		€ 0,00
22	58177400	TUBO OLIO		NR		€ 0,00
23	F0817500400	FASCETTA 024,1-706R		NR		€ 0,00
24	580A0788	TUBO COP-CIL/DECANT.55-65CV		NR		€ 0,00
25	F0817500430	FASCETTA 030,1-706R		NR		€ 0,00
26	F0817500410	FASCETTA 025,6-706R		NR		€ 0,00
27	58170866	COPRIDADO		NR		€ 0,00
28	590A0262	STAFFA		NR		€ 0,00
29	31112210	VITE TE M10X20 UNI 5739 8G		NR		€ 0,00
30	563A0265	VITE M8x90 PR80		NR		€ 0,00
31	563A0258	PULEGGIA		NR		€ 0,00
32	37112172	CUSCINETTO		NR		€ 0,00
33	35111047	ANELLO SEEGER I 47 DIN 472		NR		€ 0,00
34	31112149	VITE TE M8X12 UNI 5739 8G		NR		€ 0,00
35	31112090	VITE TE M6X16 UNI 5739 8G		NR		€ 0,00
36	59900345	CENTRALINA		NR		€ 0,00
37	F0844030070	RONDELLA RAME 16,0x22/1,5		NR		€ 0,00
38	58175773	TERMISTORE TERMOMETRO ELETTR		NR		€ 0,00
39	59900344	ALTERNATORE		NR		€ 0,00
40	58171200	CARTUCCIA FILTRO		NR		€ 0,00
41	58171199	CARTUCCIA FILTRO		NR		€ 0,00
42	590A0359	PROTEZIONE		NR		€ 0,00
43	56171996	DISTANZIALE D.14x8,5/13		NR		€ 0,00
44	563A0225	PULEGGIA ALTERNATORE		NR		€ 0,00
45	58079130	POMPA		NR		€ 0,00
45. 1	59901265	SERIE GUARNIZIONI		NR		€ 0,00
46	58177811	FRIZIONE		NR		€ 0,00
47	31152088	VITE TCEI M8X55 UNI 5931 8G		NR		€ 0,00
48	563A0224	PULEGGIA ALBERO MOTORE		NR		€ 0,00
49	59901264	GHIERA		NR		€ 0,00
50	F0862495010	VITE M8X16 UNI 5931 CL:8.8		NR		€ 0,00

**Catalogo Ricambi**

<b>Prodotto:</b>	Trattori
<b>Tipologia:</b>	Isodiametrici articolati
<b>Modello:</b>	Cobram 55-65 AR Monodirezionale
<b>Tavola:</b>	A.02.01 COMANDI MOTORE Mod. 0 - 07/2009
<b>Validità:</b>	Data 01/2009 / Ver. AR-M / Ver. RS-M



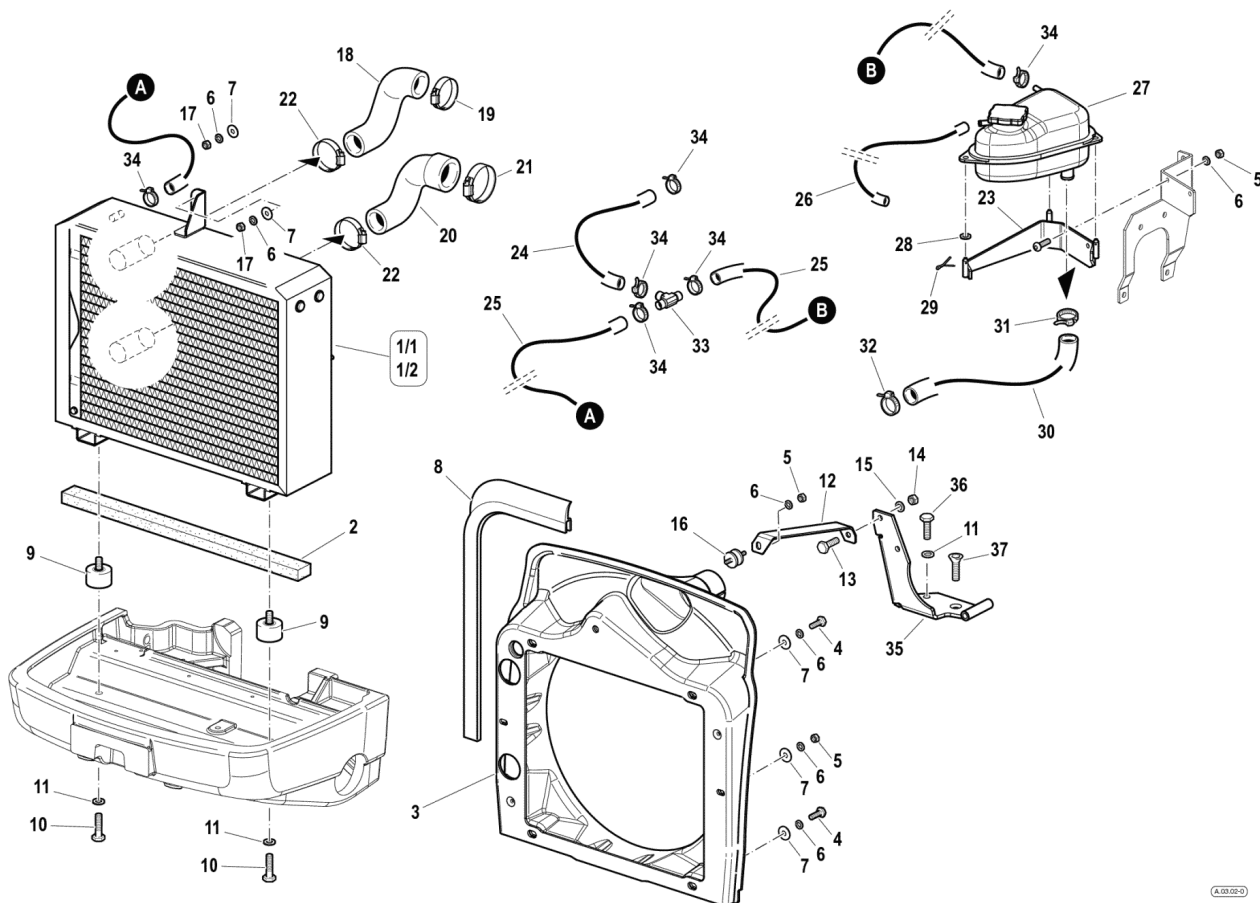
A.02.01-0

Rif.	Codice	Descrizione	Q.tà	Unità	Validità	Prezzo
1	<b>59077107</b>	STAFFA		NR		€ 0,00
2	<b>F0862481000</b>	VITE M8x16 UNI 5933 10.9		NR		€ 0,00
3	<b>59077101</b>	PEDALE ACCELERATORE		NR		€ 0,00
4	<b>30030016</b>	BOCCOLA A/LUBR 14x25		NR		€ 0,00
5	<b>56377112</b>	VITE INCER.PEDALE ACCEL.STEP2		NR		€ 0,00
6	<b>31241101</b>	DADO AUTOBLOCC. M10 BASSO		NR		€ 0,00
7	<b>57377110</b>	POGGIAPIEDE		NR		€ 0,00
8	<b>57377106</b>	PULEGGIA		NR		€ 0,00
9	<b>56375436</b>	PERNO CERNIERA		NR		€ 0,00
10	<b>56177648</b>	PERNO GUIDA		NR		€ 0,00
11	<b>31231080</b>	DADO M8 UNI 5589 6S		NR		€ 0,00
12	<b>F0843643060</b>	ROSETTA 8 DIN 128-B		NR		€ 0,00
13	<b>58073227</b>	MOLLA		NR		€ 0,00
14	<b>58177111</b>	BUSSOLA		NR		€ 0,00
15	<b>55277307</b>	SOFFIETTO		NR		€ 0,00

Rif.	Codice	Descrizione	Q.tà	Unità	Validità	Prezzo
16	<b>P2381060000</b> <b>00</b>	ACCELERATORE		NR		€ 0,00
17	<b>31132562</b>	VITE TSVEI M6X16 UNI 5933		NR		€ 0,00
18	<b>560A0494</b>	PIASTRA		NR		€ 0,00
19	<b>580A0495</b>	MOLLA DI RICHIAMO		NR		€ 0,00
20	<b>561A0493</b>	PERNO		NR		€ 0,00
21	<b>F0801009000</b>	ANELLO RA 5-041 DIN 6799		NR		€ 0,00
22	<b>56177656</b>	REGISTRO GUAINA M8x28		NR		€ 0,00
23	<b>31231080</b>	DADO M8 UNI 5589 6S		NR		€ 0,00
24	<b>580A0603</b>	CAVO		NR		€ 0,00
25	<b>580A0604</b>	CAVO		NR		€ 0,00
26	<b>58048002</b>	SERRAFILO		NR		€ 0,00

**Catalogo Ricambi**

<b>Prodotto:</b>	Trattori
<b>Tipologia:</b>	Isodiametrici articolati
<b>Modello:</b>	Cobram 55-65 AR Monodirezionale
<b>Tavola:</b>	A.03.01 RADIATORE Mod. 0 - 07/2009
<b>Validità:</b>	Data 01/2009 / Ver. AR-M / Ver. AR-R / Ver. MT / Ver. RS-M / Ver. RS-R

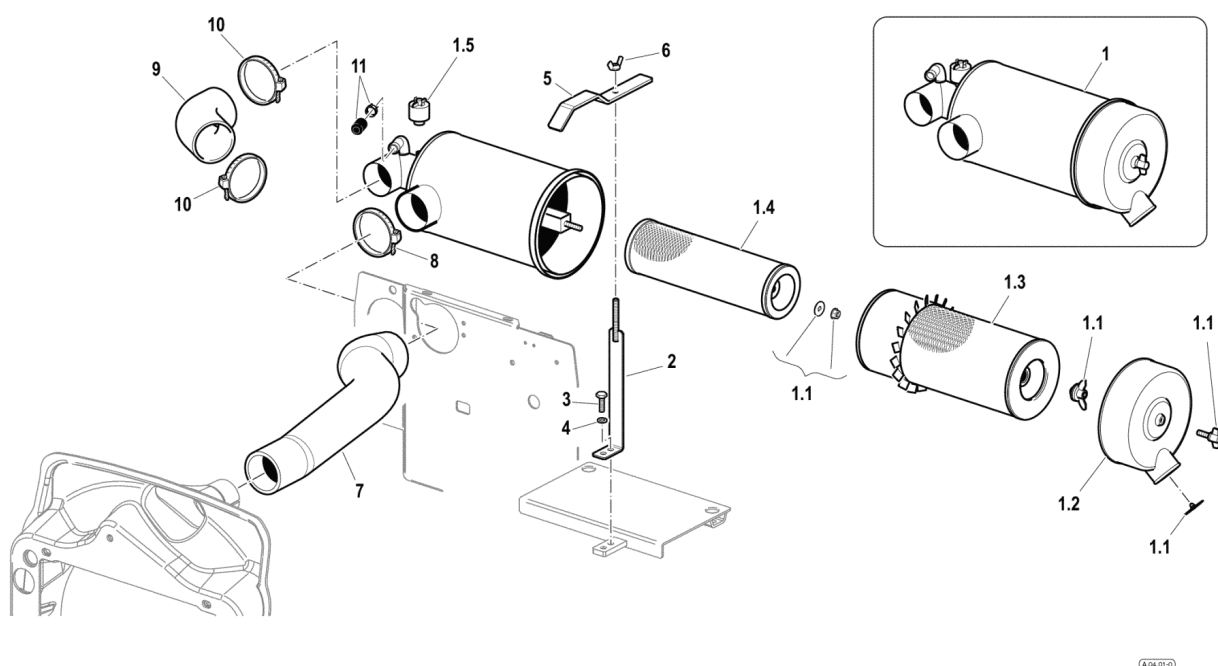


Rif.	Codice	Descrizione	Q.tà	Unità	Validità	Prezzo
1/1	<b>581A0620</b>	RADIATORE		NR	Motorizz. 55 CV	€ 0,00
1/2	<b>581A0621</b>	RADIATORE		NR	Motorizz. 65 CV	€ 0,00
2	<b>F0256910009</b>	PROFILO IN MOUSSE 5X15		MT		€ 0,00
3	<b>57379927</b>	CONVOGLIATORE		NR		€ 0,00
4	<b>31112090</b>	VITE TE M6X16 UNI 5739 8G		NR		€ 0,00
5	<b>31211060</b>	DADO M6 UNI 5588 6S		NR		€ 0,00
6	<b>F0843570000</b>	ROSETTA 6 DIN 128-B		NR		€ 0,00
7	<b>31411066</b>	ROSETTA 6,6x18 UNI 6593		NR		€ 0,00
8	<b>F0256809050</b>	GUARNIZIONE		MT		€ 0,00
9	<b>58179783</b>	SILENTBLOCH		NR		€ 0,00
10	<b>31112229</b>	VITE M10x22 UNI 5739 8G		NR		€ 0,00
11	<b>F0843755000</b>	ROSETTA 10 DIN 128-B		NR		€ 0,00
12	<b>561A0083</b>	STAFFA DI FISSAGGIO		NR		€ 0,00
13	<b>31112151</b>	VITE TE M8X25 UNI 5739 8G		NR		€ 0,00
14	<b>31211080</b>	DADO M8 UNI 5588 6S		NR		€ 0,00

Rif.	Codice	Descrizione	Q.tà	Unità	Validità	Prezzo
15	<b>F0843643060</b>	ROSETTA 8 DIN 128-B		NR		€ 0,00
16	<b>F0849206005</b>	SILENBLOCH 2015VV1318M-TOE		NR		€ 0,00
17	<b>F0814545000</b>	DADO M6 UNI 5587 CL:8		NR		€ 0,00
18	<b>55174632</b>	MANICOTTO		NR		€ 0,00
19	<b>F0817500500</b>	FASCETTA 048,5-706R		NR		€ 0,00
20	<b>55177639</b>	MANICOTTO		NR		€ 0,00
21	<b>F0817500700</b>	FASCETTA 057,5-706R		NR		€ 0,00
22	<b>F0817500470</b>	FASCETTA		NR		€ 0,00
23	<b>590A0389</b>	SUPPORTO		NR		€ 0,00
24	<b>580A0606</b>	TUBO SAE 100 R6(8x14)L=160		NR		€ 0,00
25	<b>58075873</b>	TUBO SFIATO		NR		€ 0,00
26	<b>F0256112009</b>	TUBO		MT		€ 0,00
27	<b>58093053</b>	VASCHETTA		NR		€ 0,00
28	<b>F0824022000</b>	GUARNIZIONE D.8,4X12/1 SPECIAL		NR		€ 0,00
29	<b>F0810510000</b>	COPIGLIA A2,0X20 UNI 1336		NR		€ 0,00
30	<b>580A0419</b>	TUBO GOMMA		NR		€ 0,00
31	<b>F0817500410</b>	FASCETTA 025,6-706R		NR		€ 0,00
32	<b>F0817500400</b>	FASCETTA 024,1-706R		NR		€ 0,00
33	<b>58170339</b>	RACCORDO		NR		€ 0,00
34	<b>F0817500200</b>	FASCETTA 015,7-706R		NR		€ 0,00
35	<b>590A0082</b>	STAFFA DI SUPPORTO		NR		€ 0,00
36	<b>31112219</b>	VITE TE M10X25 UNI 5739 8G		NR		€ 0,00
37	<b>31133600</b>	VITE TSVEI M10X25 U5933 10.9		NR		€ 0,00

**Catalogo Ricambi**

<b>Prodotto:</b>	Trattori
<b>Tipologia:</b>	Isodiametrici articolati
<b>Modello:</b>	Cobram 55-65 AR Monodirezionale
<b>Tavola:</b>	A.04.01 FILTRO ARIA Mod. 0 - 07/2009
<b>Validità:</b>	Data 01/2009 / Ver. AR-M / Ver. AR-R / Ver. MT / Ver. RS-M / Ver. RS-R



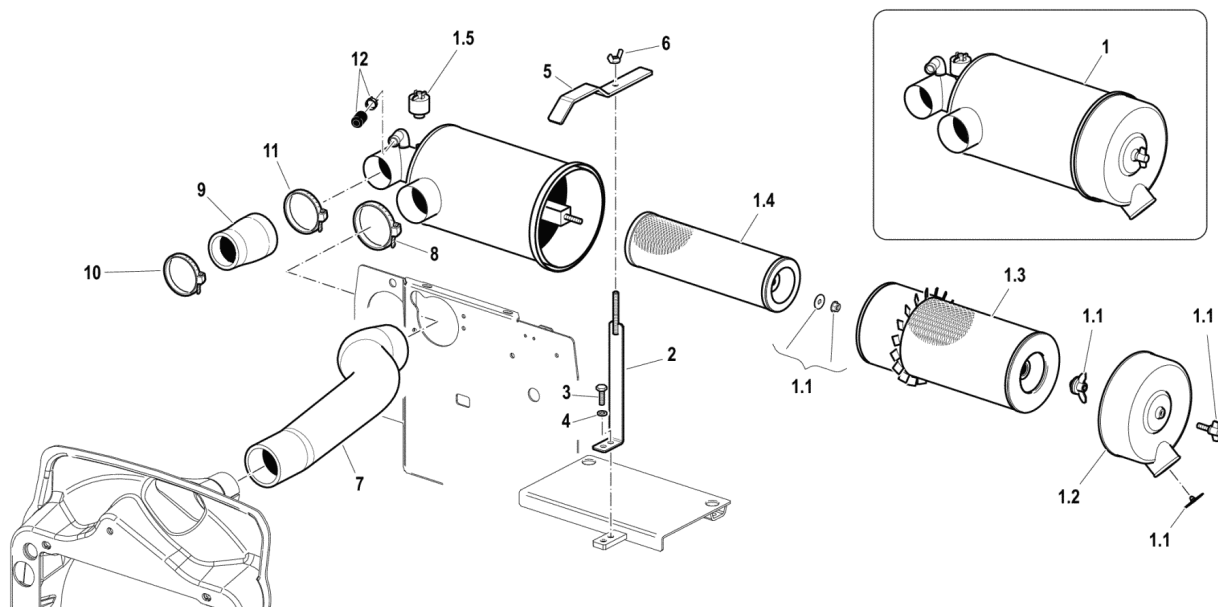
Rif.	Codice	Descrizione	Q.tà	Unità	Validità	Prezzo
1	<b>58176755</b>	FILTRO ARIA		NR		€ 0,00
1.1	<b>59900353</b>	KIT FILTRO ARIA		NR		€ 0,00
1.2	<b>59900347</b>	COPERCHIO		NR		€ 0,00
1.3	<b>58171028</b>	CARTUCCIA		NR		€ 0,00
1.4	<b>58171027</b>	CARTUCCIA		NR		€ 0,00
1.5	<b>58175122</b>	STRUMENTO DIGITALE		NR		€ 0,00
2	<b>590A0080</b>	TIRANTE		NR		€ 0,00
3	<b>31112149</b>	VITE TE M8X12 UNI 5739 8G		NR		€ 0,00
4	<b>F0843643060</b>	ROSETTA 8 DIN 128-B		NR		€ 0,00
5	<b>561A0081</b>	STAFFA DI FISSAGGIO		NR		€ 0,00
6	<b>31200501</b>	DADO M8 UNI 5448		NR		€ 0,00
7	<b>580A0024</b>	TUBO ASPIRAZIONE 55-65CV		NR		€ 0,00
8	<b>F0817501200</b>	FASCETTA 077,0-706R		NR		€ 0,00
9	<b>58076751</b>	MANICOTTO		NR		€ 0,00
10	<b>F0817501000</b>	FASCETTA 072,5-706R		NR		€ 0,00

---

Rif.	Codice	Descrizione	Q.tà	Unità	Validità	Prezzo
11	59901340	TAPPO GOMMA+FASC.WM X FILTROmr		NR		€ 0,00

**Catalogo Ricambi**

<b>Prodotto:</b>	Trattori
<b>Tipologia:</b>	Isodiametrici articolati
<b>Modello:</b>	Cobram 55-65 AR Monodirezionale
<b>Tavola:</b>	A.04.02 FILTRO ARIA Mod. 0 - 07/2009
<b>Validità:</b>	Data 01/2009 / Ver. AR-M / Ver. AR-R / Ver. MT / Ver. RS-M / Ver. RS-R



A.04.02-0

Rif.	Codice	Descrizione	Q.tà	Unità	Validità	Prezzo
1	<b>58176755</b>	FILTRO ARIA		NR		€ 0,00
1.1	<b>59900353</b>	KIT FILTRO ARIA		NR		€ 0,00
1.2	<b>59900347</b>	COPERCHIO		NR		€ 0,00
1.3	<b>58171028</b>	CARTUCCIA		NR		€ 0,00
1.4	<b>58171027</b>	CARTUCCIA		NR		€ 0,00
1.5	<b>58175122</b>	STRUMENTO DIGITALE		NR		€ 0,00
2	<b>590A0080</b>	TIRANTE		NR		€ 0,00
3	<b>31112149</b>	VITE TE M8X12 UNI 5739 8G		NR		€ 0,00
4	<b>F0843643060</b>	ROSETTA 8 DIN 128-B		NR		€ 0,00
5	<b>561A0081</b>	STAFFA DI FISSAGGIO		NR		€ 0,00
6	<b>31200501</b>	DADO M8 UNI 5448		NR		€ 0,00
7	<b>580A0024</b>	TUBO ASPIRAZIONE 55-65CV		NR		€ 0,00
8	<b>F0817501200</b>	FASCETTA 077,0-706R		NR		€ 0,00
9	<b>55174760</b>	MANICOTTO		NR		€ 0,00
10	<b>F0817500800</b>	FASCETTA 062,0-706R		NR		€ 0,00

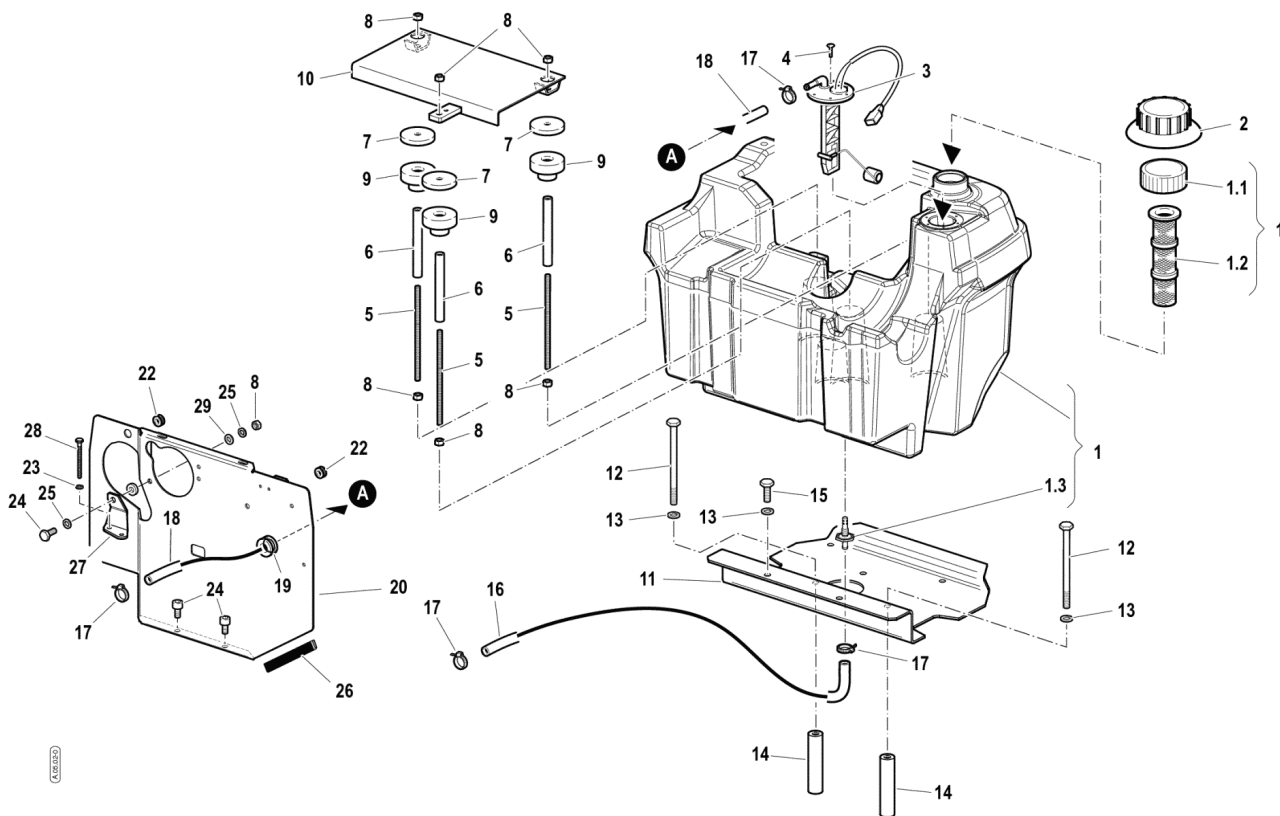


---

Rif.	Codice	Descrizione	Q.tà	Unità	Validità	Prezzo
11	<b>F0817500900</b>	FASCETTA 069,5-706R		NR		€ 0,00
12	<b>59901340</b>	TAPPO GOMMA+FASC.WM X FILTROmr		NR		€ 0,00

**Catalogo Ricambi**

<b>Prodotto:</b>	Trattori
<b>Tipologia:</b>	Isodiametrici articolati
<b>Modello:</b>	Cobram 55-65 AR Monodirezionale
<b>Tavola:</b>	A.05.02 SERBATOIO COMBUSTIBILE Mod. 0 - 07/2009
<b>Validità:</b>	Data 01/2009 / Ver. AR-M / Ver. AR-R

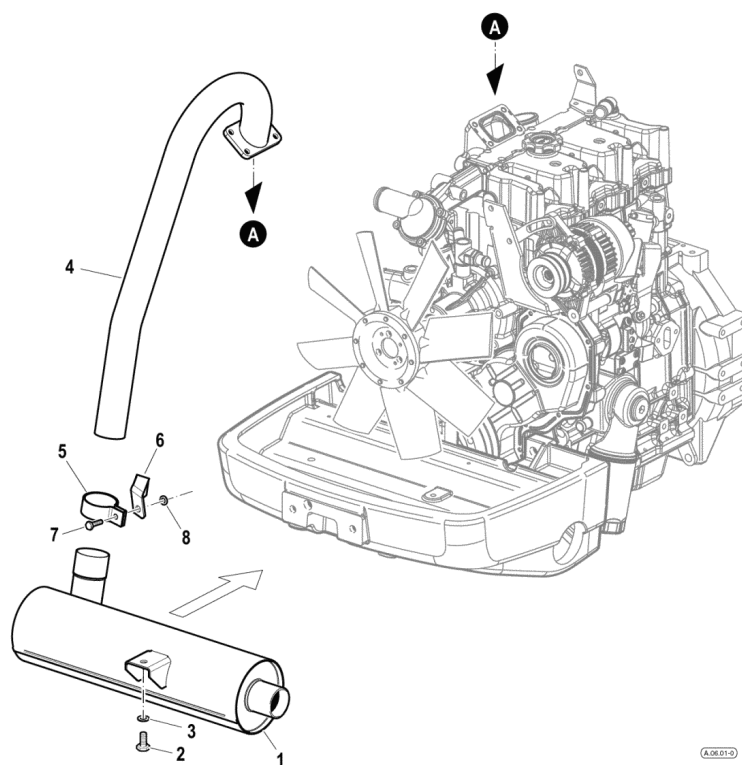


Rif.	Codice	Descrizione	Q.tà	Unità	Validità	Prezzo
1	<b>55279677</b>	SERBATOIO CARBURANTE		NR		€ 0,00
1.1	<b>F0849500001</b>	TAPPO SERBATOIO		NR		€ 0,00
1.2	<b>F0849500002</b>	FILTRO		NR		€ 0,00
1.3	<b>57174915</b>	RACCORDO		NR		€ 0,00
2	<b>57371900</b>	RIVESTIMENTO		NR		€ 0,00
3	<b>58170238</b>	COMANDO		NR		€ 0,00
4	<b>F0861867050</b>	VITE M4,2X19 DIN 7981		NR		€ 0,00
5	<b>56077608</b>	TIRANTE		NR		€ 0,00
6	<b>56176696</b>	DISTANZIALE D.14x9/155,5		NR		€ 0,00
7	<b>56176814</b>	DISTANZIALE D.55x8/4		NR		€ 0,00
8	<b>31211080</b>	DADO M8 UNI 5588 6S		NR		€ 0,00
9	<b>58076752</b>	TAMPONE		NR		€ 0,00
10	<b>59076685</b>	SUPPORTO BATTERIA		NR		€ 0,00
11	<b>590A0019</b>	SUPPORTO SERBATOIO		NR		€ 0,00
12	<b>31112224</b>	VITE TE M10X130 UNI 5737 8G		NR		€ 0,00

Rif.	Codice	Descrizione	Q.tà	Unità	Validità	Prezzo
13	<b>F0843755000</b>	ROSETTA 10 DIN 128-B		NR		€ 0,00
14	<b>56171775</b>	DISTANZIALE D.25x12,4/110		NR		€ 0,00
15	<b>31112210</b>	VITE TE M10X20 UNI 5739 8G		NR		€ 0,00
16	<b>58070690</b>	TUBO		NR		€ 0,00
17	<b>F0817500200</b>	FASCETTA 015,7-706R		NR		€ 0,00
18	<b>580A0607</b>	TUBO CARBOPRESS(8x15)L=720		NR		€ 0,00
19	<b>58171901</b>	PASSACAVO KB 15,5-24-32-2		NR		€ 0,00
20	<b>590A0020</b>	PARATIA		NR		€ 0,00
21	<b>31411084</b>	ROSETTA 8,4x17 UNI 6592		NR		€ 0,00
22	<b>F0825414000</b>	PASSACAVO KB 7-15-18,5-2,5		NR		€ 0,00
23	<b>F0843570000</b>	ROSETTA 6 DIN 128-B		NR		€ 0,00
24	<b>31111151</b>	VITE TE M8X16 UNI 5739 8G		NR		€ 0,00
25	<b>F0843643060</b>	ROSETTA 8 DIN 128-B		NR		€ 0,00
26	<b>F0256808000</b>	BORDINO		MT		€ 0,00
27	<b>561A0391</b>	STAFFA DI RINFORZO		NR		€ 0,00
28	<b>31112096</b>	VITE TE M6X85 UNI 5737 8G		NR		€ 0,00

**Catalogo Ricambi**

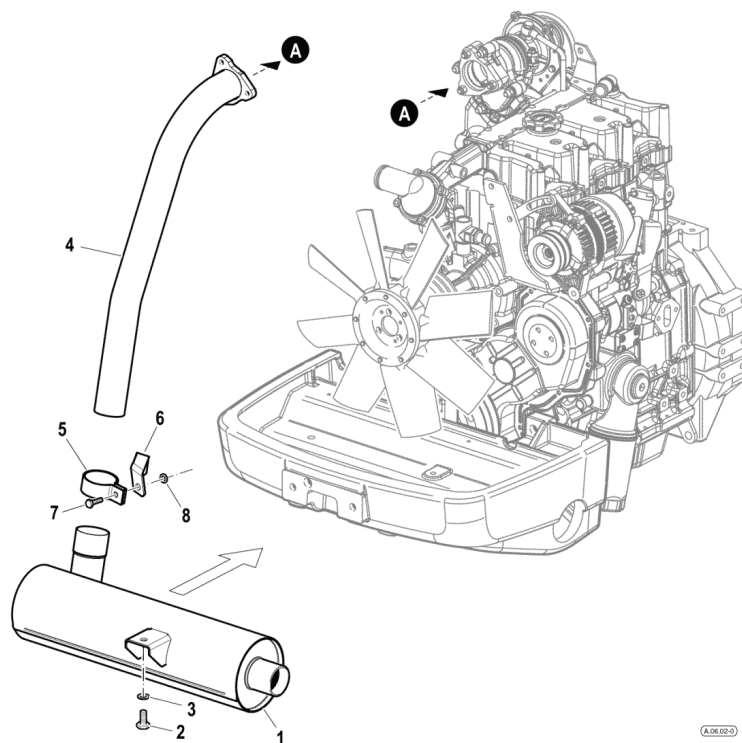
<b>Prodotto:</b>	Trattori
<b>Tipologia:</b>	Isodiametrici articolati
<b>Modello:</b>	Cobram 55-65 AR Monodirezionale
<b>Tavola:</b>	A.06.01 MARMITTA Mod. 0 - 09/2009
<b>Validità:</b>	Data 01/2009 / Ver. AR-M / Ver. AR-R / Ver. MT / Ver. RS-M / Ver. RS-R



Rif.	Codice	Descrizione	Q.tà	Unità	Validità	Prezzo
1	58179707	SILENZIATORE SCARICO		NR		€ 0,00
2	31112208	VITE TE M10X16 UNI 5739 8G		NR		€ 0,00
3	F0843755000	ROSETTA 10 DIN 128-B		NR		€ 0,00
4	590A0030	TUBO SCARICO		NR		€ 0,00
5	58175121	COLLARE		NR		€ 0,00
6	561A0102	STAFFA DI FISSAGGIO		NR		€ 0,00
7	31111151	VITE TE M8X16 UNI 5739 8G		NR		€ 0,00
8	F0843643060	ROSETTA 8 DIN 128-B		NR		€ 0,00

**Catalogo Ricambi**

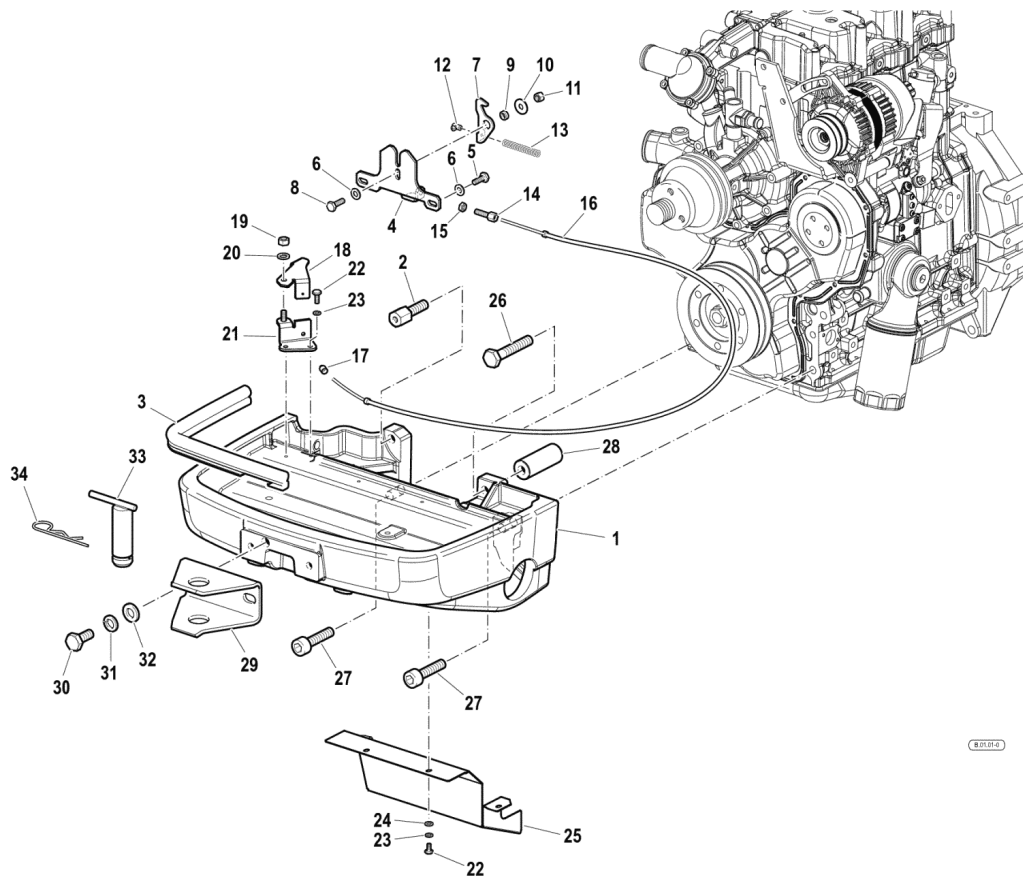
<b>Prodotto:</b>	Trattori
<b>Tipologia:</b>	Isodiametrici articolati
<b>Modello:</b>	Cobram 55-65 AR Monodirezionale
<b>Tavola:</b>	A.06.02 MARMITTA Mod. 0 - 09/2009
<b>Validità:</b>	Data 01/2009 / Ver. AR-M / Ver. AR-R / Ver. MT / Ver. RS-M / Ver. RS-R



Rif.	Codice	Descrizione	Q.tà	Unità	Validità	Prezzo
1	<b>58179707</b>	SILENZIATORE SCARICO		NR		€ 0,00
2	<b>31112208</b>	VITE TE M10X16 UNI 5739 8G		NR		€ 0,00
3	<b>F0843755000</b>	ROSETTA 10 DIN 128-B		NR		€ 0,00
4	<b>590A0031</b>	TUBO SCARICO		NR		€ 0,00
5	<b>58175121</b>	COLLARE		NR		€ 0,00
6	<b>561A0102</b>	STAFFA DI FISSAGGIO		NR		€ 0,00
7	<b>31111151</b>	VITE TE M8X16 UNI 5739 8G		NR		€ 0,00
8	<b>F0843643060</b>	ROSETTA 8 DIN 128-B		NR		€ 0,00

**Catalogo Ricambi**

<b>Prodotto:</b>	Trattori
<b>Tipologia:</b>	Isodiametrici articolati
<b>Modello:</b>	Cobram 55-65 AR Monodirezionale
<b>Tavola:</b>	B.01.01 SUPPORTO ANTERIORE Mod. 0 - 07/2009
<b>Validità:</b>	Data 01/2009 / Ver. AR-M / Ver. AR-R / Ver. MT / Ver. RS-M / Ver. RS-R

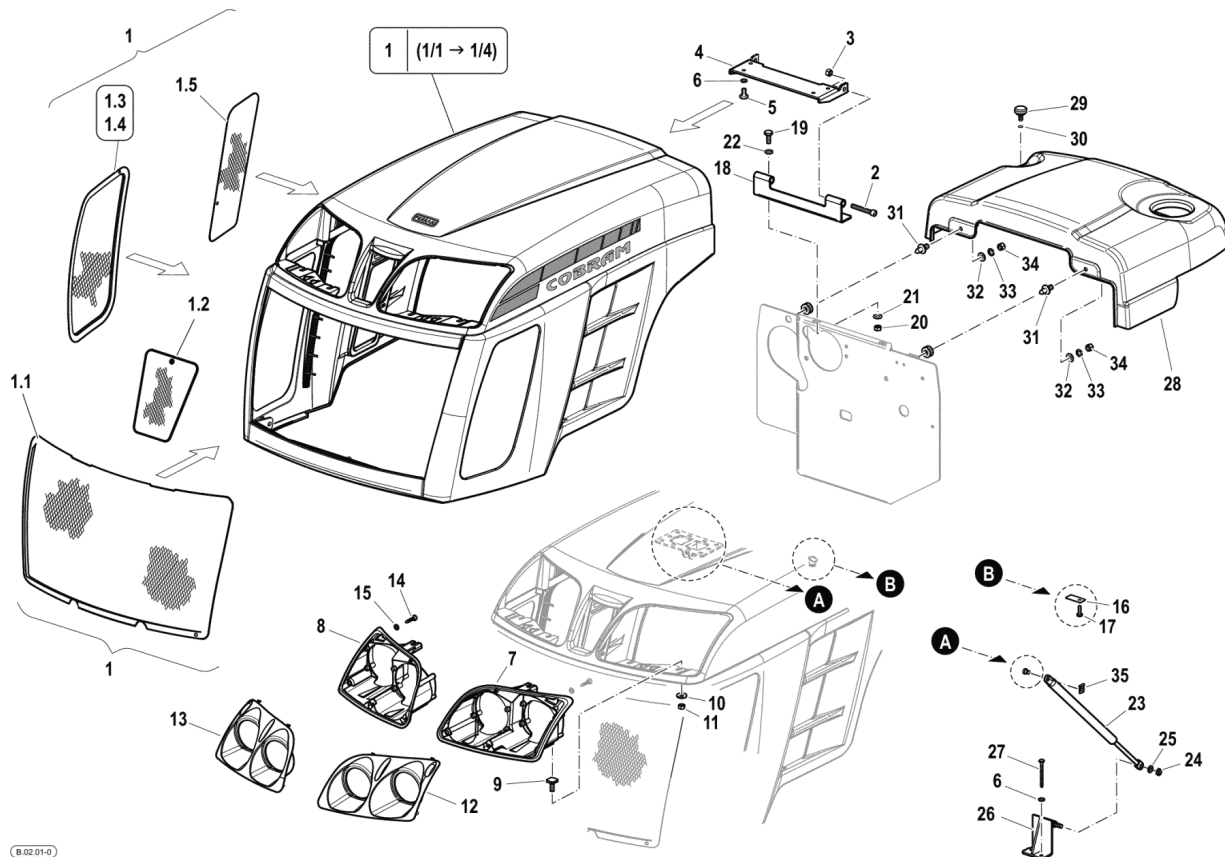


Rif.	Codice	Descrizione	Q.tà	Unità	Validità	Prezzo
-	28177274	NOT_AVAILABLE				€ 0,00
1	51179583	SUPPORTO		NR		€ 0,00
2	563A0264	COLONNETTA		NR		€ 0,00
4	56179625	STAFFA DI FISSAGGIO		NR		€ 0,00
5	31112150	VITE TE M8X20 UNI 5739 8G		NR		€ 0,00
6	31411084	ROSETTA 8,4x17 UNI 6592		NR		€ 0,00
7	56174658	GANCIO COFANO		NR		€ 0,00
8	31112151	VITE TE M8X25 UNI 5739 8G		NR		€ 0,00
9	56174659	DISTANZIALE D.14x9/4,5		NR		€ 0,00
10	31411090	ROSETTA 9x24 UNI 6593		NR		€ 0,00
11	31241080	DADO AUTOBLOCC.M8 ALTO UNI7473		NR		€ 0,00
12	58048002	SERRAFILO		NR		€ 0,00
13	F0831065000	MOLLA		NR		€ 0,00
14	56177656	REGISTRO GUAINA M8x28		NR		€ 0,00
15	31231080	DADO M8 UNI 5589 6S		NR		€ 0,00

Rif.	Codice	Descrizione	Q.tà	Unità	Validità	Prezzo
16	<b>58075231</b>	CAVO		NR		€ 0,00
17	<b>58177111</b>	BUSSOLA		NR		€ 0,00
18	<b>561A0385</b>	LEVA		NR		€ 0,00
19	<b>31241081</b>	DADO AUTOBLOCC.M8 BASSO DIN985		NR		€ 0,00
20	<b>31411084</b>	ROSETTA 8,4x17 UNI 6592		NR		€ 0,00
21	<b>590A0386</b>	SUPPORTO LEVA		NR		€ 0,00
22	<b>31112082</b>	VITE TE M6X12 UNI 5739 8G		NR		€ 0,00
23	<b>F0843570000</b>	ROSETTA 6 DIN 128-B		NR		€ 0,00
24	<b>31411064</b>	ROSETTA 6,4x12,5 UNI 6592		NR		€ 0,00
25	<b>590A0021</b>	RIPARO		NR		€ 0,00
26	<b>F0864335020</b>	VITE M14X120 UNI 5737 8.8		NR		€ 0,00
27	<b>F0864290010</b>	VITE M14X50 UNI 5931 8.8		NR		€ 0,00
28	<b>561A0297</b>	DISTANZIALE D.30x15/80		NR		€ 0,00
29	<b>56174873</b>	GANCIO DI TRAINO		NR		€ 0,00
30	<b>31112328</b>	VITE TE M14X35 UNI 5739 8G		NR		€ 0,00
31	<b>F0843921030</b>	ROSETTA 14 DIN 128-B		NR		€ 0,00
32	<b>31411150</b>	ROSETTA 15x28 UNI 6592		NR		€ 0,00
33	<b>59075283</b>	PERNO		NR		€ 0,00
34	<b>F0851497000</b>	COPIGLIA		NR		€ 0,00

**Catalogo Ricambi**

<b>Prodotto:</b>	Trattori
<b>Tipologia:</b>	Isodiametrici articolati
<b>Modello:</b>	Cobram 55-65 AR Monodirezionale
<b>Tavola:</b>	B.02.01 COFANO Mod. 0 - 07/2009
<b>Validità:</b>	Data 01/2009 / Ver. AR-M / Ver. AR-R / Ver. MT / Ver. RS-M / Ver. RS-R



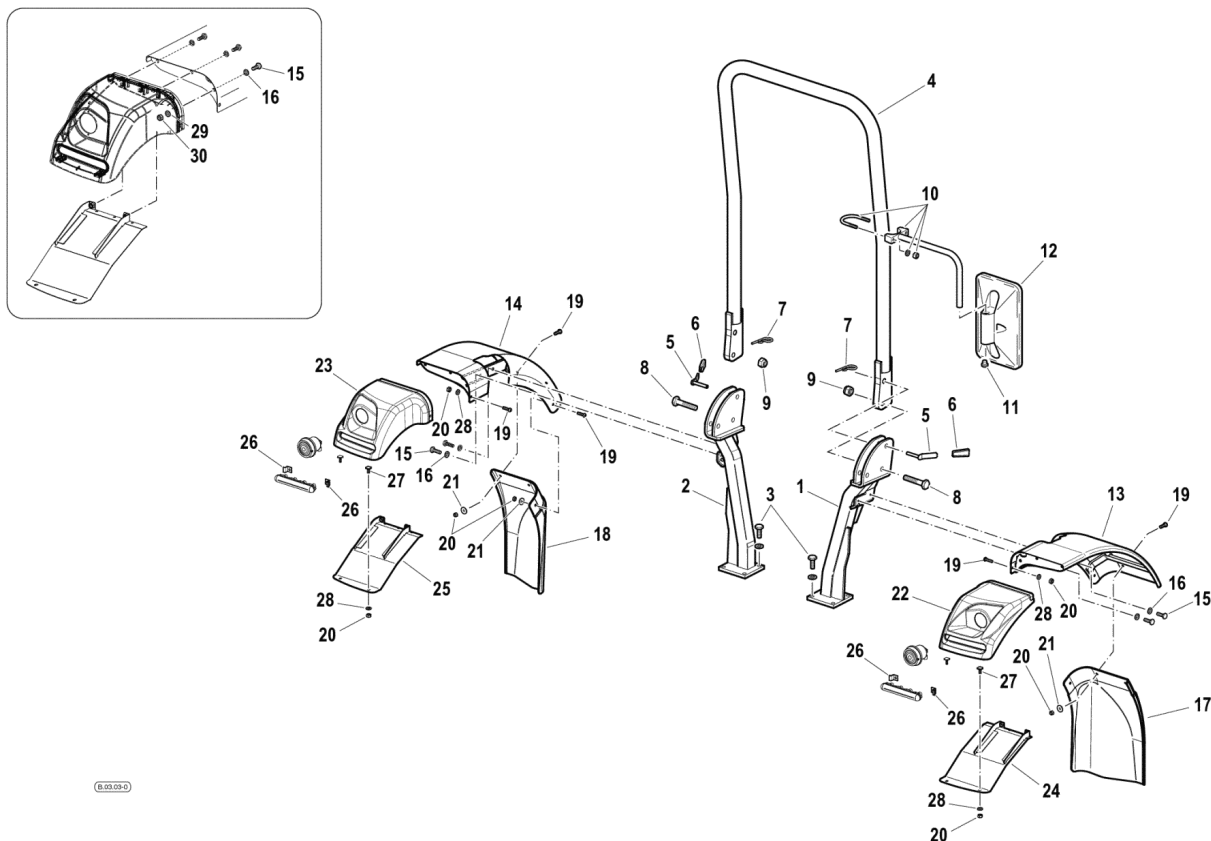
Rif.	Codice	Descrizione	Q.tà	Unità	Validità	Prezzo
1/1	<b>59901277</b>	COFANO COMPLETO		NR	Ver. RS-M Motorizz. 55 CV ---- Motorizz. 55 CV Ver. RS-R ---- Ver. MT Motorizz. 55 CV	€ 0,00
1.1	<b>56079984</b>	GRIGLIA ANTERIORE		NR		€ 0,00
1/2	<b>59901278</b>	COFANO COMPLETO		NR	Ver. AR-M Motorizz. 55 CV ---- Motorizz. 55 CV Ver. AR-R	€ 0,00
1.2	<b>56079987</b>	GRIGLIA		NR		€ 0,00



Rif.	Codice	Descrizione	Q.tà	Unità	Validità	Prezzo
1/3	<b>59901279</b>	COFANO COMPLETO		NR	Ver. RS-M Motorizz. 65 CV ---- Ver. RS-R Motorizz. 65 CV ---- Ver. MT Motorizz. 65 CV	€ 0,00
1.3	<b>56079985</b>	GRIGLIA ANTERIORE		NR		€ 0,00
1/4	<b>59901280</b>	COFANO COMPLETO		NR	Ver. AR-M Motorizz. 65 CV ---- Motorizz. 65 CV Ver. AR-R	€ 0,00
1.4	<b>56079986</b>	GRIGLIA ANTERIORE		NR		€ 0,00
1.5	<b>56079988</b>	GRIGLIA LATERALE		NR		€ 0,00
2	<b>31152088</b>	VITE TCEI M8X55 UNI 5931 8G		NR		€ 0,00
3	<b>31241081</b>	DADO AUTOBLOCC.M8 BASSO DIN985		NR		€ 0,00
4	<b>56179990</b>	CERNIERA COFANO		NR		€ 0,00
5	<b>31111091</b>	VITE TE M6X14 UNI 5739 8G		NR		€ 0,00
6	<b>F0843570000</b>	ROSETTA 6 DIN 128-B		NR		€ 0,00
7	<b>55279802</b>	MASCHERINA		NR		€ 0,00
8	<b>55279803</b>	MASCHERINA		NR		€ 0,00
9	<b>58079929</b>	VITE TQ M6x16 CH.14		NR		€ 0,00
10	<b>31411064</b>	ROSETTA 6,4x12,5 UNI 6592		NR		€ 0,00
11	<b>F0814547000</b>	DADO AUTOBLOCC. M6 DIN985 BAS		NR		€ 0,00
12	<b>55279866</b>	COPERTURA		NR		€ 0,00
13	<b>55279867</b>	COPERTURA		NR		€ 0,00
14	<b>31510090</b>	VITE AUTOFIL. TC 2,9x13 U/6954		NR		€ 0,00
15	<b>31413042</b>	ROSETTA 3,2 UNI 1739		NR		€ 0,00
16	<b>56179997</b>	PIASTRA DI RITEGNO		NR		€ 0,00
17	<b>F0861830100</b>	VITE AUTOFILETTANTE 3,9X13AB		NR		€ 0,00
18	<b>561A0084</b>	CERNIERA COFANO		NR		€ 0,00
19	<b>31112150</b>	VITE TE M8X20 UNI 5739 8G		NR		€ 0,00
20	<b>31211080</b>	DADO M8 UNI 5588 6S		NR		€ 0,00
21	<b>F0843643060</b>	ROSETTA 8 DIN 128-B		NR		€ 0,00
22	<b>31411084</b>	ROSETTA 8,4x17 UNI 6592		NR		€ 0,00
23	<b>581A0376</b>	MOLLA A GAS		NR		€ 0,00
24	<b>31241081</b>	DADO AUTOBLOCC.M8 BASSO DIN985		NR		€ 0,00
25	<b>31411084</b>	ROSETTA 8,4x17 UNI 6592		NR		€ 0,00
26	<b>59075602</b>	STAFFA		NR		€ 0,00
27	<b>31112096</b>	VITE TE M6X85 UNI 5737 8G		NR		€ 0,00
28	<b>57379955</b>	COPERTURA		NR		€ 0,00
29	<b>56174835</b>	MANOPOLA		NR		€ 0,00
30	<b>35211060</b>	ANELLO SEEGER E 6 UNI 7434		NR		€ 0,00
31	<b>59074662</b>	PERNO		NR		€ 0,00
32	<b>31411084</b>	ROSETTA 8,4x17 UNI 6592		NR		€ 0,00
33	<b>F0843643060</b>	ROSETTA 8 DIN 128-B		NR		€ 0,00
34	<b>31211080</b>	DADO M8 UNI 5588 6S		NR		€ 0,00
35	<b>58170436</b>	FERMAGLIO		NR		€ 0,00

**Catalogo Ricambi**

<b>Prodotto:</b>	Trattori
<b>Tipologia:</b>	Isodiametrici articolati
<b>Modello:</b>	Cobram 55-65 AR Monodirezionale
<b>Tavola:</b>	B.03.03 PARAFANGHI ANTERIORI Mod. 0 - 07/2009
<b>Validità:</b>	Data 01/2009 / Ver. AR-M / Ver. AR-R

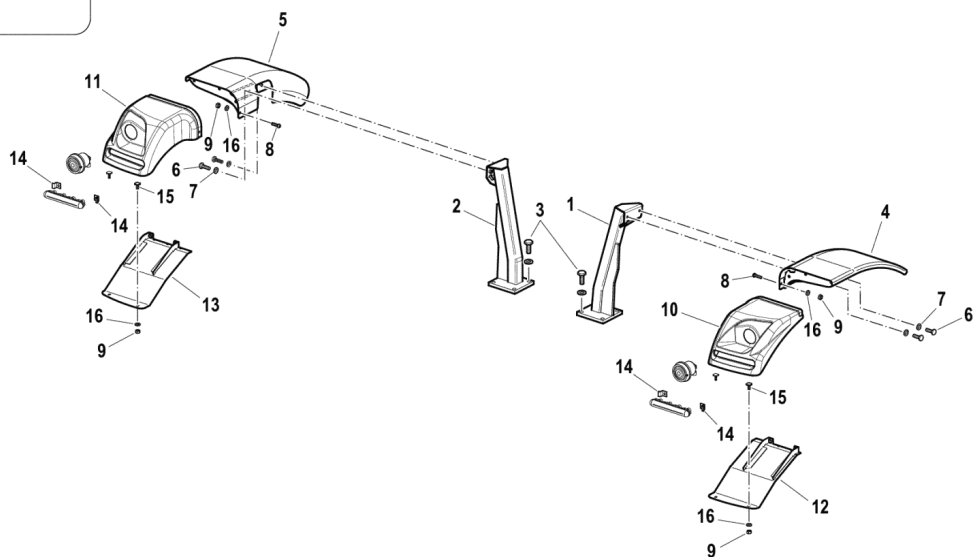
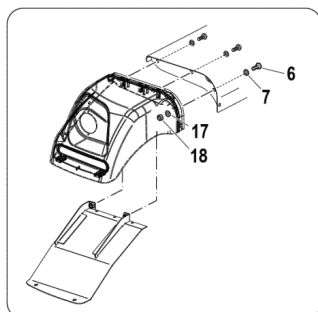


Rif.	Codice	Descrizione	Q.tà	Unità	Validità	Prezzo
1	<b>59079844</b>	MONTANTE SINISTRO		NR		€ 0,00
2	<b>59079845</b>	MONTANTE DESTRO		NR		€ 0,00
3	<b>31112272</b>	VITE TE M12X30 UNI 5739 8G		NR		€ 0,00
4	<b>59079846</b>	ARCO DI SICUREZZA		NR		€ 0,00
5	<b>59076690</b>	PERNO CERNIERA		NR		€ 0,00
6	<b>P917280 000000</b>	IMPUGNATURA		NR		€ 0,00
7	<b>P4391490000 00</b>	COPIGLIA		NR		€ 0,00
8	<b>F0864377000</b>	VITE M16X70 UNI 5737 8.8		NR		€ 0,00
9	<b>F0814794000</b>	DADO AUTOBLOCC. M16 BASSO CL.6		NR		€ 0,00
10	<b>59070591</b>	SUPPORTO		NR		€ 0,00
11	<b>58170968</b>	TAPPO		NR		€ 0,00
12	<b>30000514</b>	SPECCHIO RETROVISORE		NR		€ 0,00
13	<b>59079720V</b>	PARAFANGO ANTERIORE SX 50-60AR		NR		€ 0,00

Rif.	Codice	Descrizione	Q.tà	Unità	Validità	Prezzo
14	<b>59079721V</b>	PARAFANGO ANTERIORE DX 50-60AR		NR		€ 0,00
15	<b>31112150</b>	VITE TE M8X20 UNI 5739 8G		NR		€ 0,00
16	<b>F0843643060</b>	ROSETTA 8 DIN 128-B		NR		€ 0,00
17	<b>57379953</b>	ALLARGATORE PARAFANGO		NR		€ 0,00
18	<b>57379954</b>	ALLARGATORE PARAFANGO		NR		€ 0,00
19	<b>F0862479035</b>	VITE TBCEI M6X16 7380		NR		€ 0,00
20	<b>F0814547000</b>	DADO AUTOBLOCC. M6 DIN985 BAS		NR		€ 0,00
21	<b>31411066</b>	ROSETTA 6,6x18 UNI 6593		NR		€ 0,00
22	<b>55279804</b>	PORTAFANALE		NR		€ 0,00
23	<b>55279805</b>	PORTAFANALE		NR		€ 0,00
24	<b>561A0055</b>	LAMIERA DI PROTEZIONE		NR		€ 0,00
25	<b>561A0056</b>	LAMIERA DI PROTEZIONE		NR		€ 0,00
26	<b>56177045</b>	STAFFA DI SUPPORTO		NR		€ 0,00
27	<b>58079929</b>	VITE TQ M6x16 CH.14		NR		€ 0,00
28	<b>31411064</b>	ROSETTA 6,4x12,5 UNI 6592		NR		€ 0,00
29	<b>31411084</b>	ROSETTA 8,4x17 UNI 6592		NR		€ 0,00
30	<b>31211080</b>	DADO M8 UNI 5588 6S		NR		€ 0,00

**Catalogo Ricambi**

<b>Prodotto:</b>	Trattori
<b>Tipologia:</b>	Isodiametrici articolati
<b>Modello:</b>	Cobram 55-65 AR Monodirezionale
<b>Tavola:</b>	B.03.04 PARAFANGHI ANTERIORI (VERSIONE CON CABINA) Mod. 0 - 07/2009
<b>Validità:</b>	Data 01/2009 / Ver. AR-M / Ver. AR-R


B.03.04-D

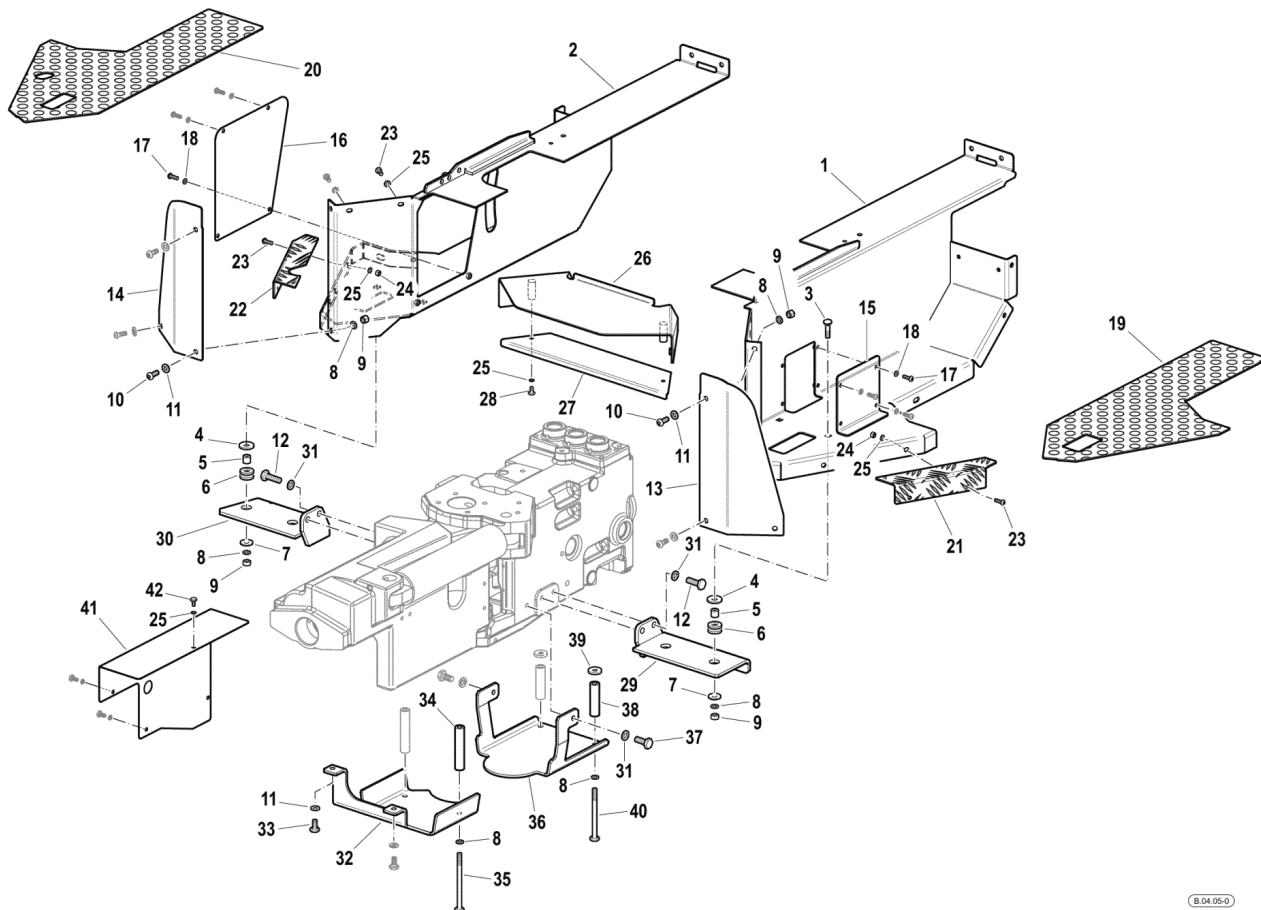
Rif.	Codice	Descrizione	Q.tà	Unità	Validità	Prezzo
1	<b>590A0063</b>	SUPPORTO PARAFANGO		NR		€ 0,00
2	<b>590A0064</b>	SUPPORTO PARAFANGO		NR		€ 0,00
3	<b>31112272</b>	VITE TE M12X30 UNI 5739 8G		NR		€ 0,00
4	<b>590A0087V</b>	PARAFANGO ANTERIORE SINISTRO		NR		€ 0,00
5	<b>590A0088V</b>	PARAFANGO ANTERIORE DX		NR		€ 0,00
6	<b>31112150</b>	VITE TE M8X20 UNI 5739 8G		NR		€ 0,00
7	<b>F0843643060</b>	ROSETTA 8 DIN 128-B		NR		€ 0,00
8	<b>F0862479035</b>	VITE TBCEI M6X16 7380		NR		€ 0,00
9	<b>F0814547000</b>	DADO AUTOBLOCC. M6 DIN985 BAS		NR		€ 0,00
10	<b>55279804</b>	PORTAFANALE		NR		€ 0,00
11	<b>55279805</b>	PORTAFANALE		NR		€ 0,00
12	<b>561A0055</b>	LAMIERA DI PROTEZIONE		NR		€ 0,00
13	<b>561A0056</b>	LAMIERA DI PROTEZIONE		NR		€ 0,00
14	<b>56177045</b>	STAFFA DI SUPPORTO		NR		€ 0,00
15	<b>58079929</b>	VITE TQ M6X16 CH.14		NR		€ 0,00

---

Rif.	Codice	Descrizione	Q.tà	Unità	Validità	Prezzo
16	<b>31411064</b>	ROSETTA 6,4x12,5 UNI 6592		NR		€ 0,00
17	<b>31411084</b>	ROSETTA 8,4x17 UNI 6592		NR		€ 0,00
18	<b>31211080</b>	DADO M8 UNI 5588 6S		NR		€ 0,00

## Catalogo Ricambi

<b>Prodotto:</b>	Trattori
<b>Tipologia:</b>	Isodiametrici articolati
<b>Modello:</b>	Cobram 55-65 AR Monodirezionale
<b>Tavola:</b>	B.04.05 PEDANE Mod. 0 - 09/2009
<b>Validità:</b>	Data 01/2009 / Ver. AR-M



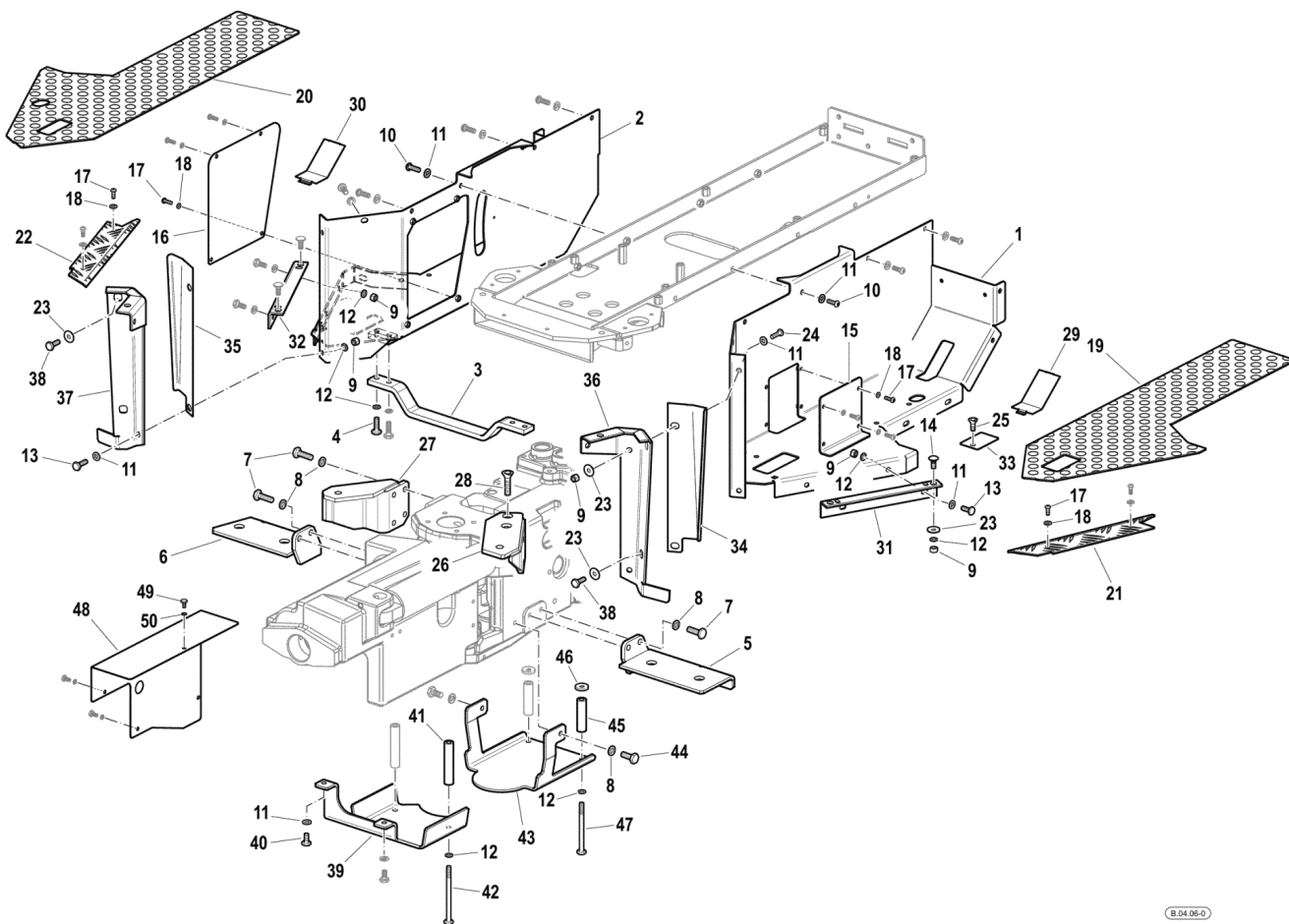
E.04.05-0

Rif.	Codice	Descrizione	Q.tà	Unità	Validità	Prezzo
1	<b>590A0325V</b>	PEDANA SINISTRA		NR		€ 0,00
2	<b>590A0326V</b>	PEDANA DESTRA		NR		€ 0,00
3	<b>580A0361</b>	VITE TTQST M8x35 8.8 ZNT/B		NR		€ 0,00
4	<b>P23633100000</b>	DISTANZIALE D.30x11/6		NR		€ 0,00
5	<b>56171996</b>	DISTANZIALE D.14x8,5/13		NR		€ 0,00
6	<b>55175174</b>	TASSELLO		NR		€ 0,00
7	<b>31411090</b>	ROSETTA 9x24 UNI 6593		NR		€ 0,00
8	<b>F0843643060</b>	ROSETTA 8 DIN 128-B		NR		€ 0,00
9	<b>31211080</b>	DADO M8 UNI 5588 6S		NR		€ 0,00
10	<b>F0862479020</b>	VITE TBCEI M8X16 7380		NR		€ 0,00
11	<b>31411084</b>	ROSETTA 8,4x17 UNI 6592		NR		€ 0,00
12	<b>31112219</b>	VITE TE M10X25 UNI 5739 8G		NR		€ 0,00
13	<b>561A0099V</b>	PROTEZIONE ANTERIORE		NR		€ 0,00
14	<b>561A0100V</b>	PROTEZIONE ANTERIORE		NR		€ 0,00

Rif.	Codice	Descrizione	Q.tà	Unità	Validità	Prezzo
15	<b>561A0202V</b>	COPERTURA		NR		€ 0,00
16	<b>561A0284V</b>	COPERTURA		NR		€ 0,00
17	<b>F0862479034</b>	VITE TBCEI M6X12 7380		NR		€ 0,00
18	<b>31411064</b>	ROSETTA 6,4x12,5 UNI 6592		NR		€ 0,00
19	<b>573A0629</b>	COPRIPEDANA		NR		€ 0,00
20	<b>573A0630</b>	COPRIPEDANA		NR		€ 0,00
21	<b>572A0591</b>	ANGOLARE		NR		€ 0,00
22	<b>572A0590</b>	ANGOLARE		NR		€ 0,00
23	<b>F0862479035</b>	VITE TBCEI M6X16 7380		NR		€ 0,00
24	<b>31211060</b>	DADO M6 UNI 5588 6S		NR		€ 0,00
25	<b>F0843570000</b>	ROSETTA 6 DIN 128-B		NR		€ 0,00
26	<b>590A0096V</b>	COPERCHIO ANTERIORE		NR		€ 0,00
27	<b>561A0336</b>	PROTEZIONE		NR		€ 0,00
28	<b>31112082</b>	VITE TE M6X12 UNI 5739 8G		NR		€ 0,00
29	<b>59079658</b>	SUPPORTO		NR		€ 0,00
30	<b>59079654</b>	SUPPORTO		NR		€ 0,00
31	<b>F0843755000</b>	ROSETTA 10 DIN 128-B		NR		€ 0,00
32	<b>560A0337</b>	RIPARO		NR		€ 0,00
33	<b>31111151</b>	VITE TE M8X16 UNI 5739 8G		NR		€ 0,00
34	<b>560A0362</b>	DISTANZIALE		NR		€ 0,00
35	<b>F0863079000</b>	VITE M8X105 UNI 5737 CL:8.8		NR		€ 0,00
36	<b>560A0338</b>	RIPARO		NR		€ 0,00
37	<b>31112208</b>	VITE TE M10X16 UNI 5739 8G		NR		€ 0,00
38	<b>560A0363</b>	DISTANZIALE		NR		€ 0,00
39	<b>F0843813000</b>	RONDELLA D.20x10,5/4		NR		€ 0,00
40	<b>31111164</b>	VITE TE M8X90 UNI 5737 8G		NR		€ 0,00
41	<b>560A0597</b>	RIPARO		NR		€ 0,00
42	<b>31112082</b>	VITE TE M6X12 UNI 5739 8G		NR		€ 0,00

**Catalogo Ricambi**

<b>Prodotto:</b>	Trattori
<b>Tipologia:</b>	Isodiametrici articolati
<b>Modello:</b>	Cobram 55-65 AR Monodirezionale
<b>Tavola:</b>	B.04.06 PEDANE (VERSIONE CON CABINA) Mod. 0 - 09/2009
<b>Validità:</b>	Data 01/2009 / Ver. AR-M



B.04.06-0

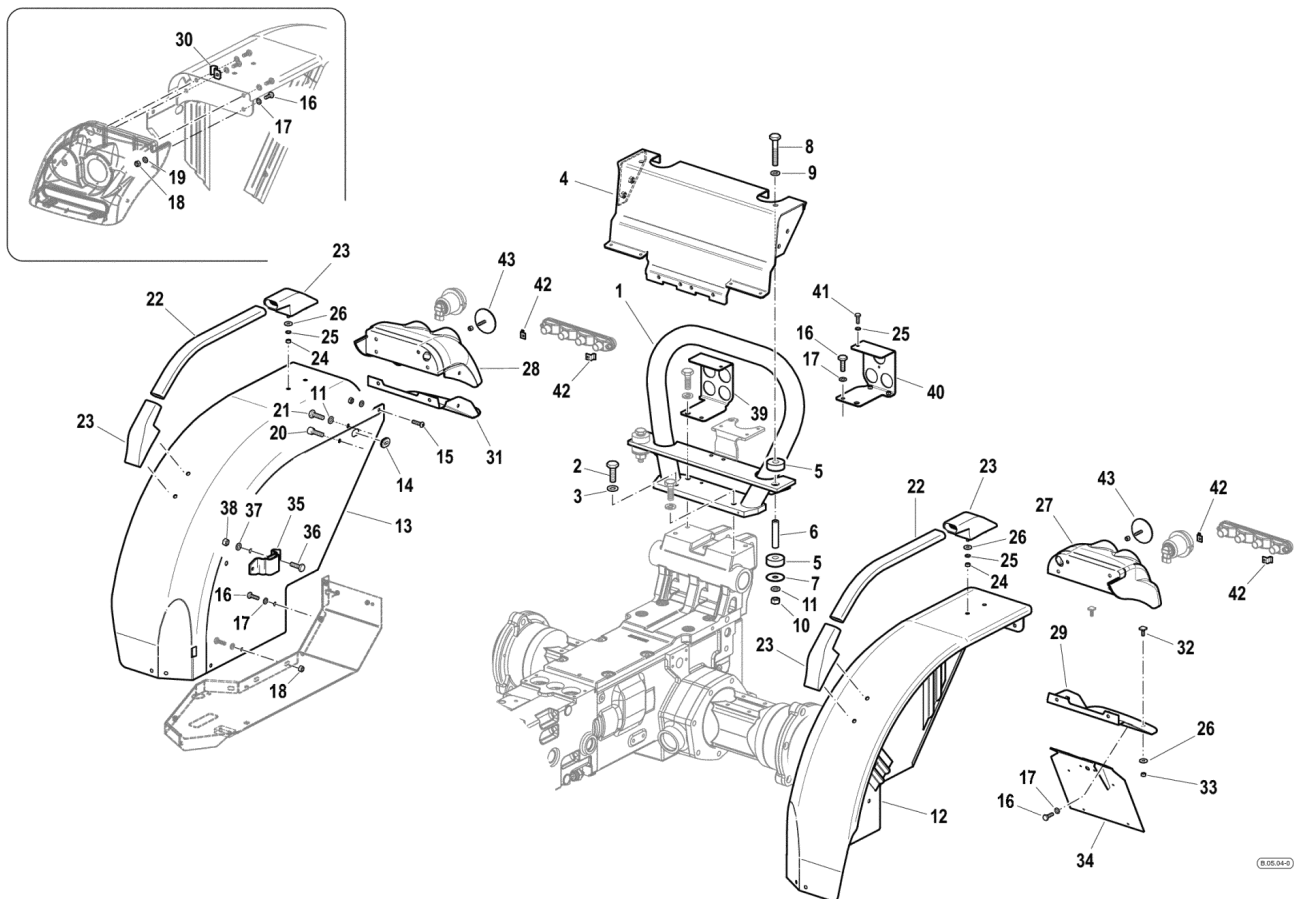
Rif.	Codice	Descrizione	Q.tà	Unità	Validità	Prezzo
1	<b>590A0321V</b>	PEDANA SINISTRA		NR		€ 0,00
2	<b>590A0322V</b>	PEDANA DESTRA		NR		€ 0,00
3	<b>56079664</b>	TRAV.ANT.COL.PED.55-65REV VERN		NR		€ 0,00
4	<b>31112146</b>	VITE TE M8X22 UNI 5739 8G		NR		€ 0,00
5	<b>59079658</b>	SUPPORTO		NR		€ 0,00
6	<b>59079654</b>	SUPPORTO		NR		€ 0,00
7	<b>31112219</b>	VITE TE M10X25 UNI 5739 8G		NR		€ 0,00
8	<b>F0843755000</b>	ROSETTA 10 DIN 128-B		NR		€ 0,00
9	<b>31211080</b>	DADO M8 UNI 5588 6S		NR		€ 0,00
10	<b>F0862479020</b>	VITE TBCEI M8X16 7380		NR		€ 0,00
11	<b>31411084</b>	ROSETTA 8,4x17 UNI 6592		NR		€ 0,00
12	<b>F0843643060</b>	ROSETTA 8 DIN 128-B		NR		€ 0,00
13	<b>31112150</b>	VITE TE M8X20 UNI 5739 8G		NR		€ 0,00
14	<b>P4534460000 02</b>	VITE SPECIALE M8X20 205T99		NR		€ 0,00



Rif.	Codice	Descrizione	Q.tà	Unità	Validità	Prezzo
15	<b>561A0202V</b>	COPERTURA		NR		€ 0,00
16	<b>561A0284V</b>	COPERTURA		NR		€ 0,00
17	<b>F0862479034</b>	VITE TBCEI M6X12 7380		NR		€ 0,00
18	<b>31411064</b>	ROSETTA 6,4x12,5 UNI 6592		NR		€ 0,00
19	<b>573A0832</b>	COPRIPEDANA		NR		€ 0,00
20	<b>573A0831</b>	COPRIPEDANA		NR		€ 0,00
21	<b>572A0595</b>	ANGOLARE		NR		€ 0,00
22	<b>572A0596</b>	ANGOLARE		NR		€ 0,00
23	<b>31411090</b>	ROSETTA 9x24 UNI 6593		NR		€ 0,00
24	<b>31112150</b>	VITE TE M8X20 UNI 5739 8G		NR		€ 0,00
25	<b>31132565</b>	VITE TSVEI M8x16 UNI 5933		NR		€ 0,00
26	<b>59079557</b>	SUPPORTO		NR		€ 0,00
27	<b>59079556</b>	SUPPORTO		NR		€ 0,00
28	<b>31133600</b>	VITE TSVEI M10X25 U5933 10.9		NR		€ 0,00
29	<b>561A0821</b>	LAMIERA		NR		€ 0,00
30	<b>561A0822</b>	LAMIERA		NR		€ 0,00
31	<b>560A0552</b>	ANGOLARE		NR		€ 0,00
32	<b>560A0553</b>	ANGOLARE		NR		€ 0,00
33	<b>561A0835</b>	LAMIERA		NR		€ 0,00
34	<b>560A0524V</b>	CHIUSURA		NR		€ 0,00
35	<b>560A0525V</b>	CHIUSURA		NR		€ 0,00
36	<b>560A0522</b>	CHIUSURA		NR		€ 0,00
37	<b>560A0523</b>	CHIUSURA		NR		€ 0,00
38	<b>31111151</b>	VITE TE M8X16 UNI 5739 8G		NR		€ 0,00
39	<b>560A0337</b>	RIPARO		NR		€ 0,00
40	<b>31111151</b>	VITE TE M8X16 UNI 5739 8G		NR		€ 0,00
41	<b>560A0362</b>	DISTANZIALE		NR		€ 0,00
42	<b>F0863079000</b>	VITE M8X105 UNI 5737 CL:8.8		NR		€ 0,00
43	<b>560A0338</b>	RIPARO		NR		€ 0,00
44	<b>31112208</b>	VITE TE M10X16 UNI 5739 8G		NR		€ 0,00
45	<b>560A0363</b>	DISTANZIALE		NR		€ 0,00
46	<b>F0843813000</b>	RONDELLA D.20x10,5/4		NR		€ 0,00
47	<b>31111164</b>	VITE TE M8X90 UNI 5737 8G		NR		€ 0,00
48	<b>560A0597</b>	RIPARO		NR		€ 0,00
49	<b>31112082</b>	VITE TE M6X12 UNI 5739 8G		NR		€ 0,00
50	<b>F0843570000</b>	ROSETTA 6 DIN 128-B		NR		€ 0,00

## Catalogo Ricambi

<b>Prodotto:</b>	Trattori
<b>Tipologia:</b>	Isodiametrici articolati
<b>Modello:</b>	Cobram 55-65 AR Monodirezionale
<b>Tavola:</b>	B.05.04 PARAFANGHI POSTERIORI Mod. 0 - 09/2009
<b>Validità:</b>	Data 01/2009 / Ver. AR-M

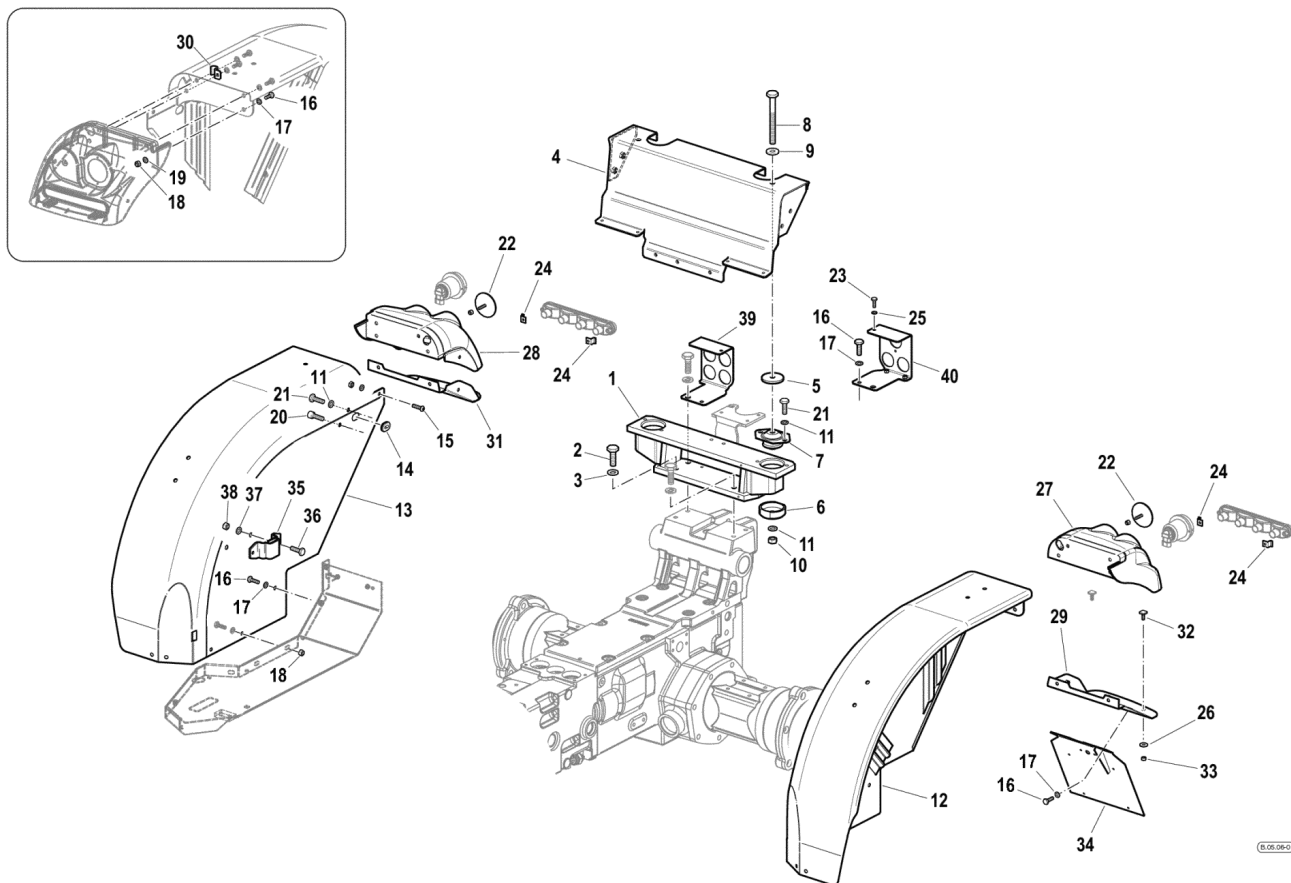


Rif.	Codice	Descrizione	Q.tà	Unità	Validità	Prezzo
1	59079837	ARCO DI SICUREZZA		NR		€ 0,00
2	31112264	VITE TE M12X35 UNI 5739 8G		NR		€ 0,00
3	F0843843060	ROSETTA 12 DIN 128-B		NR		€ 0,00
4	59079897V	TRAV.POST.PARAF.(79897) VERDE		NR		€ 0,00
5	581A0660	SILENTBLOCH		NR		€ 0,00
6	561A0433	DISTANZIALE D.16x12/47		NR		€ 0,00
7	561A0432	RONDELLA 45x11/3		NR		€ 0,00
8	31112216	VITE TE M10X65 UNI 5737 8G		NR		€ 0,00
9	31411104	ROSETTA 10,5x18 UNI 6592		NR		€ 0,00
10	31211100	DADO M10 UNI 5588 6S		NR		€ 0,00
11	F0843755000	ROSETTA 10 DIN 128-B		NR		€ 0,00
12	59079724V	PARAFANGO POSTERIORE SX 50-60		NR		€ 0,00
13	59079725V	PARAFANGO POSTERIORE DX 50-60		NR		€ 0,00
14	58171901	PASSACAVO KB 15,5-24-32-2		NR		€ 0,00
15	F0862479020	VITE TBCEI M8X16 7380		NR		€ 0,00

Rif.	Codice	Descrizione	Q.tà	Unità	Validità	Prezzo
16	31111151	VITE TE M8X16 UNI 5739 8G		NR		€ 0,00
17	F0843643060	ROSETTA 8 DIN 128-B		NR		€ 0,00
18	31211080	DADO M8 UNI 5588 6S		NR		€ 0,00
19	31411084	ROSETTA 8,4x17 UNI 6592		NR		€ 0,00
20	31152098	VITE TCEI M10X20 UNI 5931 8G		NR		€ 0,00
21	31112210	VITE TE M10X20 UNI 5739 8G		NR		€ 0,00
22	561A0025	MANIGLIA PARAFANGO		NR		€ 0,00
23	55072935	SUPPORTO		NR		€ 0,00
24	31211060	DADO M6 UNI 5588 6S		NR		€ 0,00
25	F0843570000	ROSETTA 6 DIN 128-B		NR		€ 0,00
26	31411064	ROSETTA 6,4x12,5 UNI 6592		NR		€ 0,00
27	55279806	PORTAFANALE		NR		€ 0,00
28	55279807	PORTAFANALE		NR		€ 0,00
29	590A0057	LAMIERA DI PROTEZIONE		NR		€ 0,00
30	F0825414000	PASSACAVO KB 7-15-18,5-2,5		NR		€ 0,00
31	590A0058	LAMIERA DI PROTEZIONE		NR		€ 0,00
32	58079929	VITE TQ M6x16 CH.14		NR		€ 0,00
33	F0814547000	DADO AUTOBLOCC. M6 DIN985 BAS		NR		€ 0,00
34	590A0059	SUPPORTO TARGA		NR		€ 0,00
35	59070592	SUPPORTO LEVA		NR		€ 0,00
36	31112208	VITE TE M10X16 UNI 5739 8G		NR		€ 0,00
37	31411105	ROSETTA 10,5x21 UNI 6592		NR		€ 0,00
38	31212100	DADO M10 UNI 5588 8G		NR		€ 0,00
39	590A0089	STAFFA		NR		€ 0,00
40	590A0091	STAFFA SX SUPP.G.RAPIDI VERN.		NR		€ 0,00
41	F0862129000	VITE M6X18 UNI 5739 8.8		NR		€ 0,00
42	56177045	STAFFA DI SUPPORTO		NR		€ 0,00
43	58177330	CATADIOTTRO		NR		€ 0,00

**Catalogo Ricambi**

<b>Prodotto:</b>	Trattori
<b>Tipologia:</b>	Isodiametrici articolati
<b>Modello:</b>	Cobram 55-65 AR Monodirezionale
<b>Tavola:</b>	B.05.06 PARAFANGHI POSTERIORI (VERSIONE CON CABINA) Mod. 0 - 09/2009
<b>Validità:</b>	Data 01/2009 / Ver. AR-M / Ver. AR-R

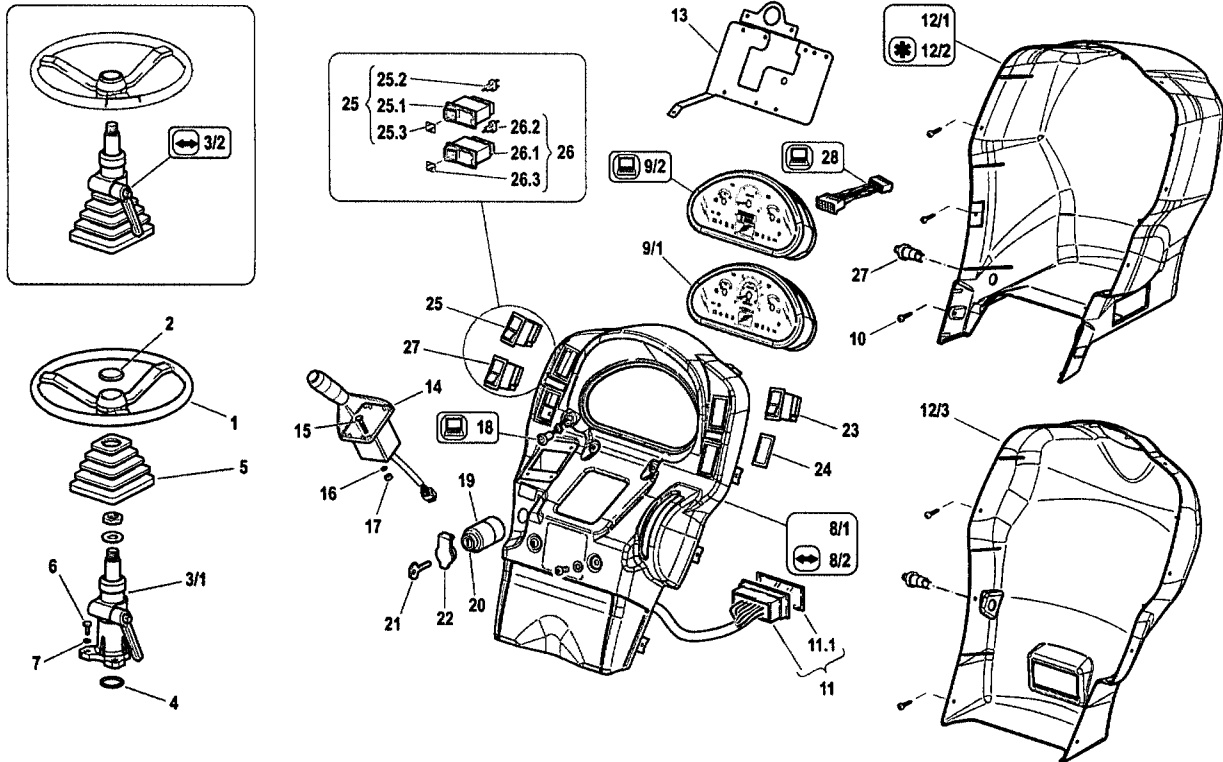


Rif.	Codice	Descrizione	Q.tà	Unità	Validità	Prezzo
1	59079841	MENSOLA		NR		€ 0,00
2	31112264	VITE TE M12X35 UNI 5739 8G		NR		€ 0,00
3	F0843843060	ROSETTA 12 DIN 128-B		NR		€ 0,00
4	59079916V	TRAV.POST.PARAF.(79916) VERDE		NR		€ 0,00
5	561A0432	RONDELLA 45x11/3		NR		€ 0,00
6	56177222	FERMO		NR		€ 0,00
7	58176233	SILENTBLOCH		NR		€ 0,00
8	31112703	VITE TE M12X120 UNI 5737 8G		NR		€ 0,00
9	31411130	ROSETTA 13x24 UNI 6592		NR		€ 0,00
10	31221120	DADO M12 UNI 5587 6S		NR		€ 0,00
11	F0843843060	ROSETTA 12 DIN 128-B		NR		€ 0,00
12	59079724V	PARAFANGO POSTERIORE SX 50-60		NR		€ 0,00
13	59079725V	PARAFANGO POSTERIORE DX 50-60		NR		€ 0,00
14	58171901	PASSACAVO KB 15,5-24-32-2		NR		€ 0,00
15	F0862479020	VITE TBCEI M8X16 7380		NR		€ 0,00

Rif.	Codice	Descrizione	Q.tà	Unità	Validità	Prezzo
16	31111151	VITE TE M8X16 UNI 5739 8G		NR		€ 0,00
17	F0843643060	ROSETTA 8 DIN 128-B		NR		€ 0,00
18	31211080	DADO M8 UNI 5588 6S		NR		€ 0,00
19	31411084	ROSETTA 8,4x17 UNI 6592		NR		€ 0,00
20	31152098	VITE TCEI M10X20 UNI 5931 8G		NR		€ 0,00
21	31112210	VITE TE M10X20 UNI 5739 8G		NR		€ 0,00
22	58177330	CATADIOTTRO		NR		€ 0,00
23	F0862129000	VITE M6X18 UNI 5739 8.8		NR		€ 0,00
24	56177045	STAFFA DI SUPPORTO		NR		€ 0,00
25	F0843570000	ROSETTA 6 DIN 128-B		NR		€ 0,00
26	31411064	ROSETTA 6,4x12,5 UNI 6592		NR		€ 0,00
27	55279806	PORTAFANALE		NR		€ 0,00
28	55279807	PORTAFANALE		NR		€ 0,00
29	590A0057	LAMIERA DI PROTEZIONE		NR		€ 0,00
30	F0825414000	PASSACAVO KB 7-15-18,5-2,5		NR		€ 0,00
31	590A0058	LAMIERA DI PROTEZIONE		NR		€ 0,00
32	58079929	VITE TQ M6x16 CH.14		NR		€ 0,00
33	F0814547000	DADO AUTOBLOCC. M6 DIN985 BAS		NR		€ 0,00
34	590A0059	SUPPORTO TARGA		NR		€ 0,00
35	59070592	SUPPORTO LEVA		NR		€ 0,00
36	31112208	VITE TE M10X16 UNI 5739 8G		NR		€ 0,00
37	31411105	ROSETTA 10,5x21 UNI 6592		NR		€ 0,00
38	31212100	DADO M10 UNI 5588 8G		NR		€ 0,00
39	590A0089	STAFFA		NR		€ 0,00
40	590A0091	STAFFA SX SUPP.G.RAPIDI VERN.		NR		€ 0,00

**Spare Parts Catalogue**

<b>Product:</b>	Tractors
<b>Category:</b>	Four equal-wheels tractors AR
<b>Model:</b>	Cobram 55-65 AR Mono
<b>Table:</b>	B.08.01 DASHBOARD Mod. 0 - 03/2010
<b>Validity:</b>	Ver. AR-M / Ver. AR-R / Ver. MT / Ver. RS-M / Ver. RS-R



PIANTONE RECLINABILE  
STEERING COLUMN WITH ADJUSTABLE ANGLE  
TUBE DE DIRECTION AVEC INCLINAISON RÉGLABLE  
LENKSÄULE MIT EINSTELLBARER NEIGUNG  
SOPORTE DE DIRECCIÓN CON INCLINACIÓN AJUSTABLE

QUADRO STRUMENTAZIONE DIGITALE  
DIGITAL INSTRUMENT DISPLAY  
TABLEAU DE L'INSTRUMENTATION DIGITALE  
DIGITALES GERÄT TAFEL  
CUADRANTE DE LA INSTRUMENTACIÓN DIGITAL

VERSIONE CON CABINA  
VERSION WITH CAB  
VERSION AVEC LA CABINE  
VERSION MIT KABINE  
VERSION CON LA CABINA

628310

Ref.	Part code	Description	Qty	Unit	Validity
1	F0865040000	STEERING WHEEL	1	NR	
2	F0865040020	PLUG	1	NR	
3/1	58177087	SMALL COLUMN	1	NR	
3/2	581A0379	UNIT	1	NR	
4	56177086	CENTERING	1	NR	
5	P2381050000 00	BELLOWS	1	NR	
6	31112219	SCREW TE M10X25 UNI 5739	1	NR	
7	F0843755000	WASHER 10 DIN 128-B	1	NR	
8/1	55279820	INSTRUMENT PANEL	1	NR	
8/2	552A0542	INSTRUMENT PANEL	1	NR	
9/1	581A1510	HASH(0xa778a2c)	1	NR	
9/2	581A1511	HASH(0x8a82e44)	1	NR	
10	31510096	RIBBED SCREW 4,2X16	1	NR	
11	58170453	FUSE BOX	1	NR	

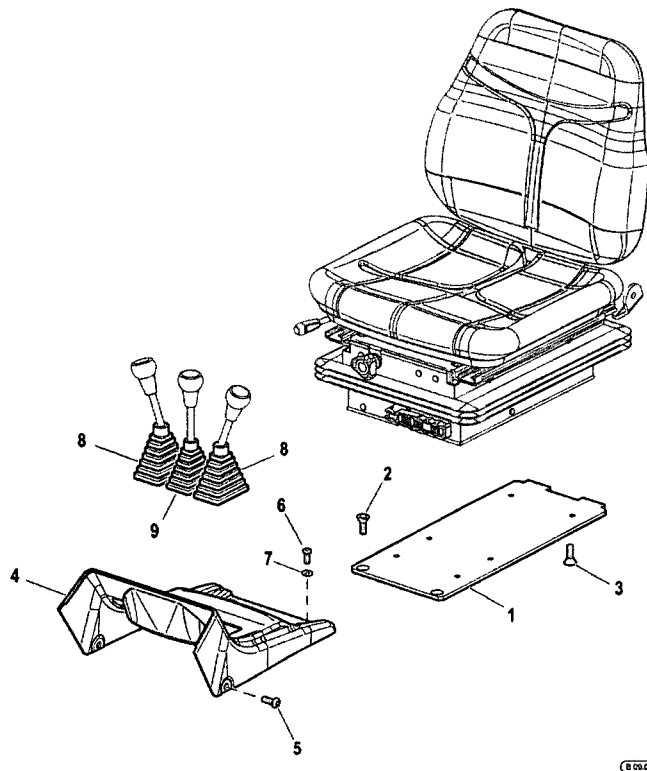
Ref.	Part code	Description	Qty	Unit	Validity
11. 1	58172267	COVER	1	NR	
12/ 1	55279823	INSTRUMENT PANEL	1	NR	
12/ 2	573A0784	INSTRUMENT PANEL	1	NR	
12/ 3	55279821	INSTRUMENT PANEL	1	NR	
13	561A0487	SHEET	1	NR	
14	58173345	STEERING COLUMN SWITCH UNIT	1	NR	
15	31111084	SCREW TE M4X16 UNI 5739 8G	1	NR	
16	F0843526000	WASHER 4,3x12/1,5 UNI6593	1	NR	
17	31211040	NUT M4 UNI 5588 6S	1	NR	
18	58176593	SWITCH	1	NR	
19	F0825500200	CHANGE-OVER SWITCH	1	NR	
20	F0825500210	RING NUT	1	NR	
21	F0825500220	KEY	1	NR	
22	F0825400060	COVER	1	NR	
23	F0825115010	PUSH-BUTTON	1	NR	
24	58172043	FRONT GRILLE	1	NR	
25	58177266	CHANGE-OVER SWITCH	1	NR	
25. 1	58177268	CHANGE-OVER SWITCH	1	NR	
25. 2	58173120	GLASS	1	NR	
25. 3	58173119	LAMP	1	NR	
26	58170345	CHANGE-OVER SWITCH	1	NR	
26. 1	58173116	CHANGE-OVER SWITCH	1	NR	
26. 2	58173121	GLASS	1	NR	
26. 3	58173119	LAMP	1	NR	
27	F0825403050	SOCKET	1	NR	
28	581A0029	BRIDLE	1	NR	

Ref.	Part code	Description	Qty	Unit	Validity
15	F0851486000	SPLIT PIN	1	NR	
16	58071998	ROD	1	NR	
17	59078588	CONNECTING BOLT	1	NR	
18	31112093	SCREW TE M6X20 UNI 5739 8G	1	NR	
19	31411066	WASHER 6,6x18 UNI 6593	1	NR	
20	31241060	SELFLOCK NUT M6	1	NR	
21	58076369	CHAIN	1	NR	
22	F0826016000	LUBRICATOR M6 UNI 7663A	1	NR	
23	58179399	PLUG	1	NR	
24	59079792	FORK	1	NR	
25	56379808	HINGE PIN	1	NR	
26	34110051	SPLIT PIN	1	NR	
27	56349629	RING	1	NR	
28	56179896	CLAMPING PLATE	1	NR	
29	F0843570000	WASHER 6 DIN 128-B	1	NR	
30	F0844283050	SPACER D.32x22,5/3	1	NR	
31	58072465	RETAINING SPRING	1	NR	
32	56179825	CONNECTING PLATE	1	NR	



**Spare Parts Catalogue**

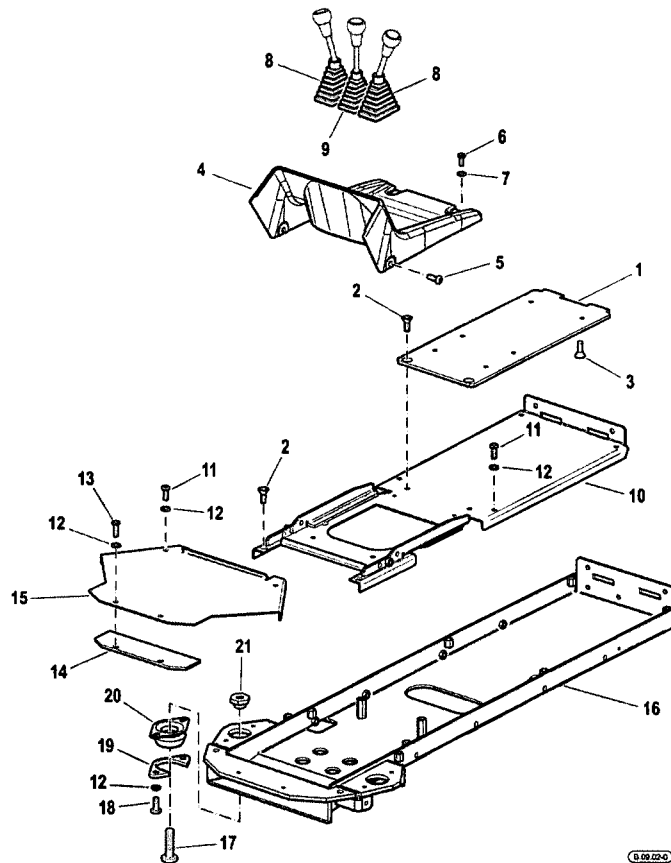
<b>Product:</b>	Tractors
<b>Category:</b>	Four equal-wheels tractors AR
<b>Model:</b>	Cobram 55-65 AR Mono
<b>Table:</b>	B.09.01 SEAT SUPPORT / GEAR LEVERS COVER Mod. 0 - 03/2010
<b>Validity:</b>	Ver. AR-M / Ver. RS-M



Ref.	Part code	Description	Qty	Unit	Validity
1	561A0001	FIXING PLATE	1	NR	
2	F0862481000	SCREW	1	NR	
3	31132566	SCREW TSVEI M8X20 UNI 5933	1	NR	
4	57379931	COVER	1	NR	
5	31121014	SCREW TBCEI M8x12 7380	1	NR	
6	F0862479034	SCREW	1	NR	
7	31411064	WASHER 6,4x12,5 UNI 6592	1	NR	
8	55174163	BELLOWS	1	NR	
9	55174162	BELLOWS	1	NR	

**Spare Parts Catalogue**

<b>Product:</b>	Tractors
<b>Category:</b>	Four equal-wheels tractors AR
<b>Model:</b>	Cobram 55-65 AR Mono
<b>Table:</b>	B.09.02 SEAT SUPPORT / GEAR LEVERS COVER (VERSION WITH CAB) Mod. 0 - 03/2010
<b>Validity:</b>	Ver. AR-M / Ver. RS-M



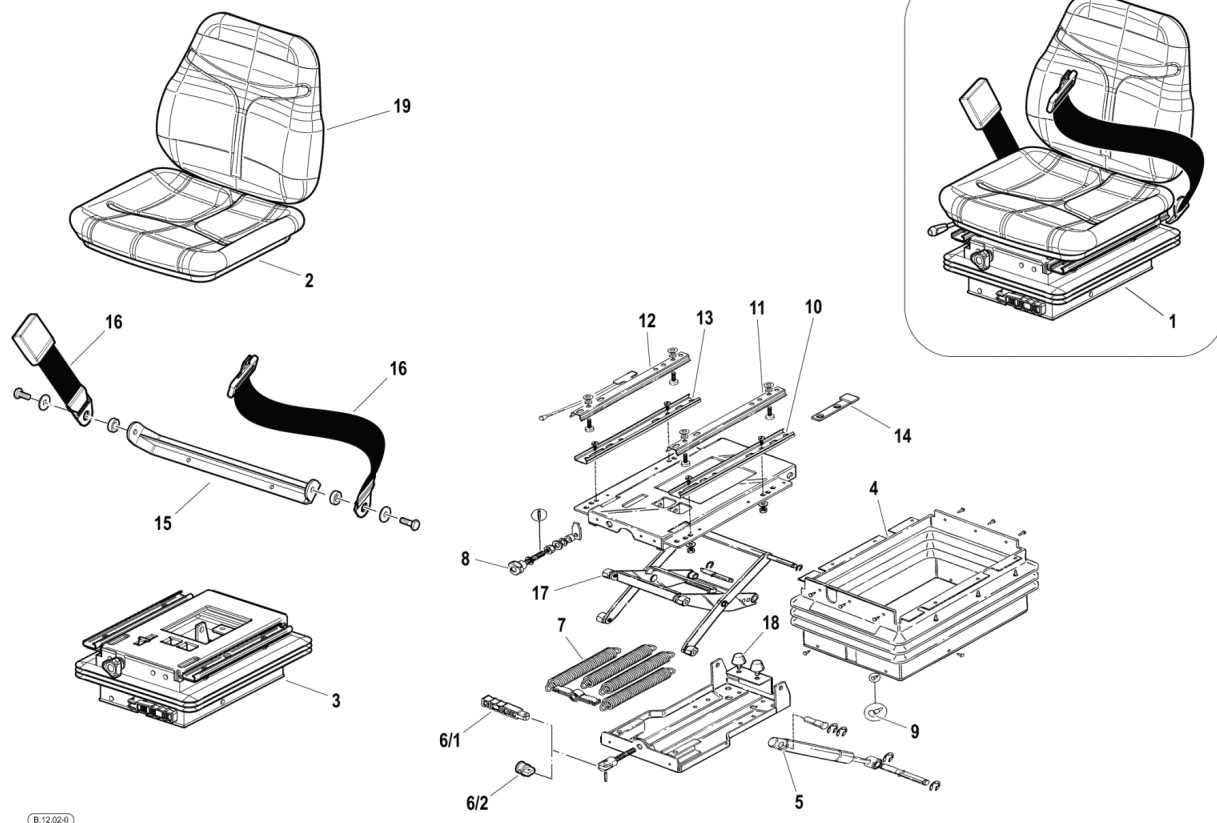
Ref.	Part code	Description	Qty	Unit	Validity
1	561A0001	FIXING PLATE	1	NR	
2	F0862481000	SCREW	1	NR	
3	31132566	SCREW TSVEI M8X20 UNI 5933	1	NR	
4	573A0785	COVER	1	NR	
5	31121014	SCREW TBCEI M8x12 7380	1	NR	
6	F0862479034	SCREW	1	NR	
7	31411064	WASHER 6,4x12,5 UNI 6592	1	NR	
8	55174163	BELLOWS	1	NR	
9	55174162	BELLOWS	1	NR	
10	590A0818V	COVER	1	NR	
11	F0862479020	SCREW	1	NR	
12	F0843643060	WASHER 8 DIN 128-B	1	NR	
13	F0862479030	SCREW	1	NR	
14	560A0414	PLATE	1	NR	
15	561A0819V	COVER	1	NR	

---

Ref.	Part code	Description	Qty	Unit	Validity
16	590A0815	HASH(0x631b004)	1	NR	
17	31112263	SCREW TE M12X45 UNI 5739	1	NR	
18	31112150	SCREW TE M8X20 UNI 5739 8G	1	NR	
19	561A0691	PLATE	1	NR	
20	581A0653	SILENT-BLOCK	1	NR	
21	563A0148	CLAMPING NUT	1	NR	

**Catalogo Ricambi**

<b>Prodotto:</b>	Trattori
<b>Tipologia:</b>	Isodiametrici articolati
<b>Modello:</b>	Cobram 55-65 AR Monodirezionale
<b>Tavola:</b>	B.12.02 SEDILE "SC74-M91" Mod. 0 - 07/2009
<b>Validità:</b>	Data 01/2009 / Ver. AR-M / Ver. AR-R



B.12.02-0

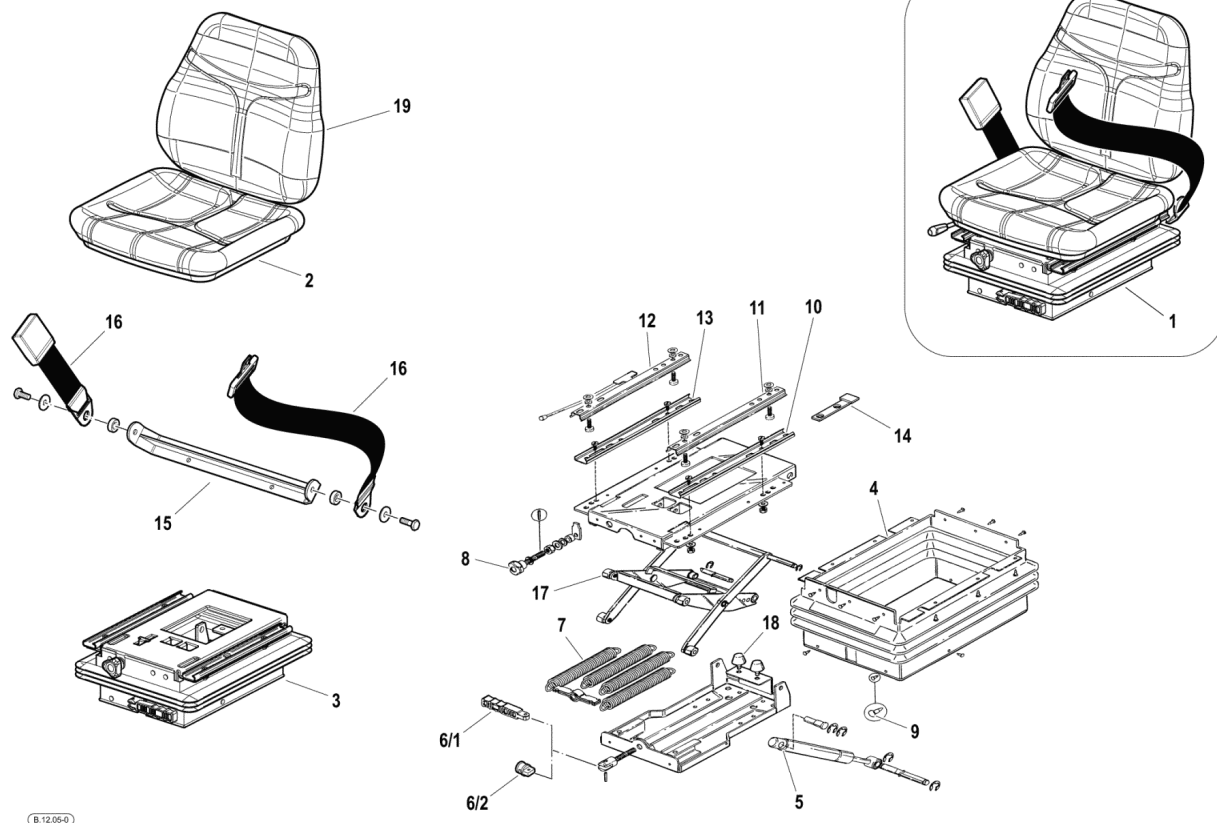
Rif.	Codice	Descrizione	Q.tà	Unità	Validità	Prezzo
1	58177376	SEDILE		NR		€ 0,00
2	59901052	SEDILE		NR		€ 0,00
3	59901049	SOSPENSIONE M91/2 M5066.017		NR		€ 0,00
4	59900159	SOFFIETTO		NR		€ 0,00
5	59900156	AMMORTIZZATORE		NR		€ 0,00
6/1	59900155	LEVA		NR	Ver. AR-M	€ 0,00
6/2	56172172	BLOCCHETTO REGOL.ALTEZZA SED.		NR	Ver. AR-R	€ 0,00
7	59900154	MOLLA		NR		€ 0,00
8	59900153	MANOPOLA		NR		€ 0,00
9	59900158	VITE		NR		€ 0,00
10	59900157	GUIDA INFERIORE		NR		€ 0,00
11	59900160	GUIDA		NR		€ 0,00
12	59900161	GUIDA		NR		€ 0,00
13	59900152	GUIDA INFERIORE		NR		€ 0,00
14	59071241	PIASTRA D'ARRESTO		NR		€ 0,00

---

Rif.	Codice	Descrizione	Q.tà	Unità	Validità	Prezzo
15	56177660	STAFFA		NR		€ 0,00
16	58192377	CINTURA DI SICUREZZA		NR		€ 0,00
17	59901100	BOCCOLA		NR		€ 0,00
18	59901101	TAMPONE FINE CORSA (2011-302)		NR		€ 0,00
19	59901053	SCHIENALE		NR		€ 0,00

**Catalogo Ricambi**

<b>Prodotto:</b>	Trattori
<b>Tipologia:</b>	Isodiametrici articolati
<b>Modello:</b>	Cobram 55-65 AR Monodirezionale
<b>Tavola:</b>	B.12.05 SEDILE "SC74-M91" (VERSIONE CON CABINA) Mod. 0 - 07/2009
<b>Validità:</b>	Data 01/2009 / Ver. AR-M / Ver. AR-R



B.12.05-0

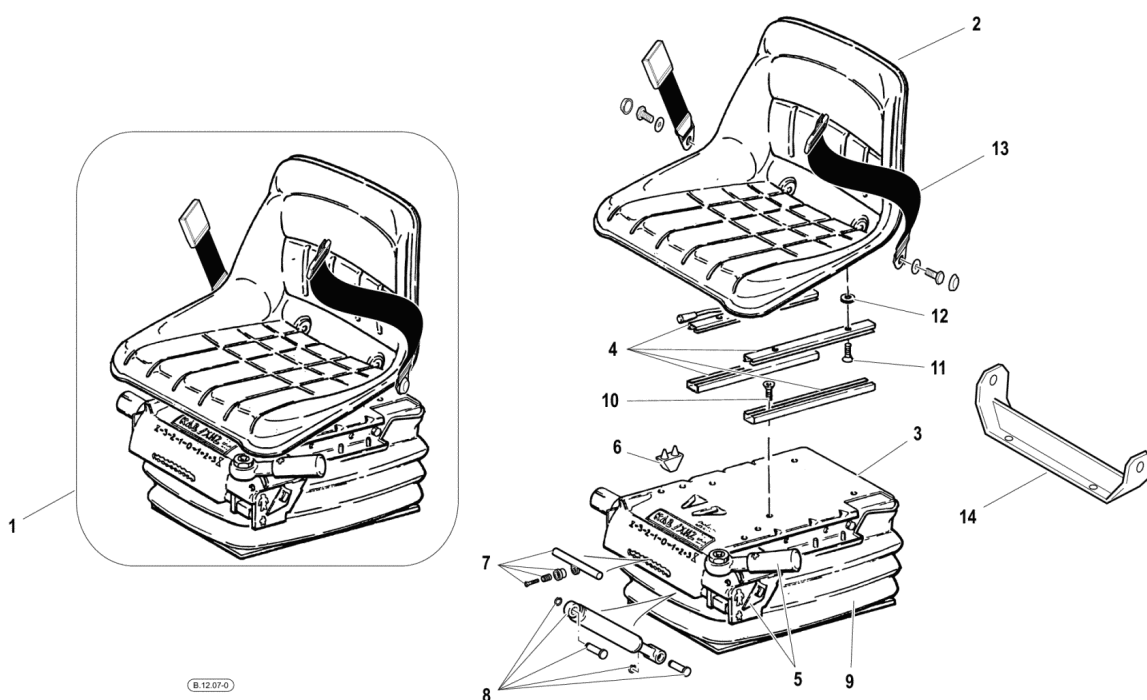
Rif.	Codice	Descrizione	Q.tà	Unità	Validità	Prezzo
1	58177378	SEDILE		NR		€ 0,00
2	59901054	SEDILE		NR		€ 0,00
3	59901049	SOSPENSIONE M91/2 M5066.017		NR		€ 0,00
4	59900159	SOFFIETTO		NR		€ 0,00
5	59900156	AMMORTIZZATORE		NR		€ 0,00
6/1	59900155	LEVA		NR	Ver. AR-M	€ 0,00
6/2	56172172	BLOCCHETTO REGOL.ALTEZZA SED.		NR	Ver. AR-R	€ 0,00
7	59900154	MOLLA		NR		€ 0,00
8	59900153	MANOPOLA		NR		€ 0,00
9	59900158	VITE		NR		€ 0,00
10	59900157	GUIDA INFERIORE		NR		€ 0,00
11	59900160	GUIDA		NR		€ 0,00
12	59900161	GUIDA		NR		€ 0,00
13	59900152	GUIDA INFERIORE		NR		€ 0,00
14	59071241	PIASTRA D'ARRESTO		NR		€ 0,00

---

Rif.	Codice	Descrizione	Q.tà	Unità	Validità	Prezzo
15	<b>56177660</b>	STAFFA		NR		€ 0,00
16	<b>58192377</b>	CINTURA DI SICUREZZA		NR		€ 0,00
17	<b>59901100</b>	BOCCOLA		NR		€ 0,00
18	<b>59901101</b>	TAMPONE FINE CORSA (2011-302)		NR		€ 0,00
19	<b>59901055</b>	SCHIENALE		NR		€ 0,00

**Catalogo Ricambi**

<b>Prodotto:</b>	Trattori
<b>Tipologia:</b>	Isodiametrici articolati
<b>Modello:</b>	Cobram 55-65 AR Monodirezionale
<b>Tavola:</b>	B.12.07 SEDILE (KAB P1) Mod. 0 - 07/2009
<b>Validità:</b>	Data 01/2009 / Ver. AR-M / Ver. AR-R

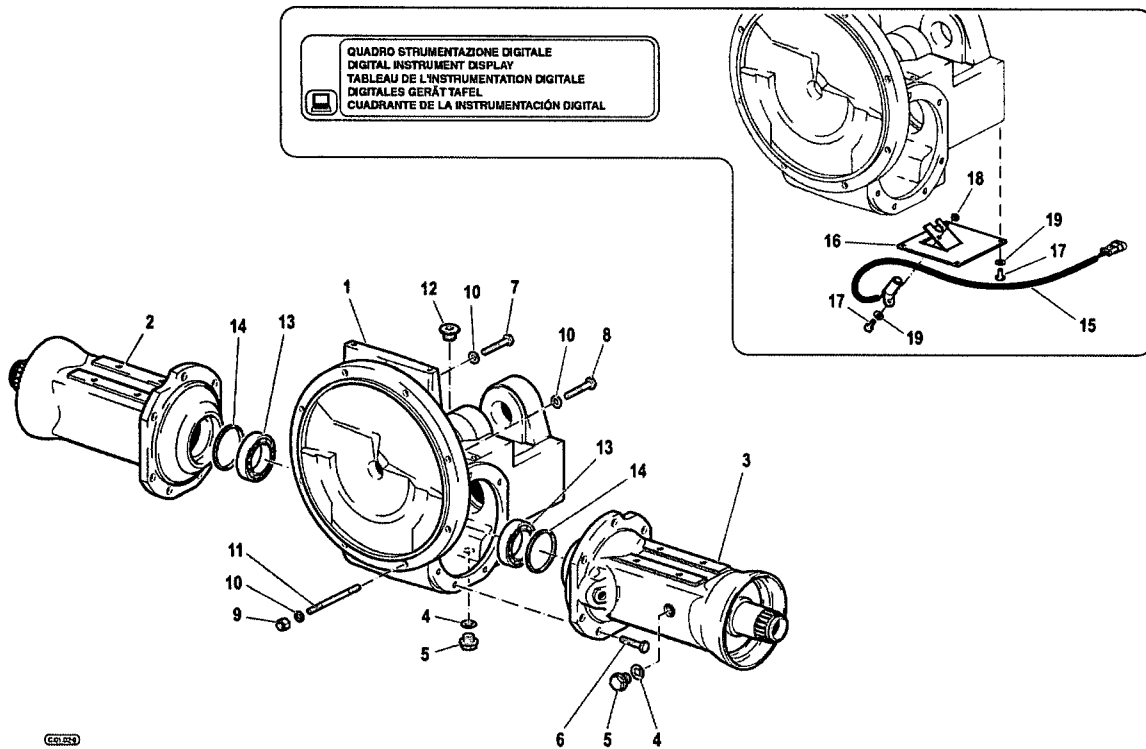


Rif.	Codice	Descrizione	Q.tà	Unità	Validità	Prezzo
1	<b>59900199</b>	SEDILE		NR		€ 0,00
2	<b>F0150036216</b>	SEDUTA CULLA		NR		€ 0,00
3	<b>F0150036219</b>	MOLLA		NR		€ 0,00
4	<b>58173437</b>	GUIDA SEDILE		NR		€ 0,00
5	<b>59900183</b>	COMANDO		NR		€ 0,00
6	<b>59900184</b>	LIMITATORE MOLLEGGIO RIF.72448		NR		€ 0,00
7	<b>59900185</b>	COMANDO		NR		€ 0,00
8	<b>59900186</b>	AMMORTIZZATORE		NR		€ 0,00
9	<b>59900187</b>	SOFFIETTO		NR		€ 0,00
10	<b>31111151</b>	VITE TE M8X16 UNI 5739 8G		NR		€ 0,00
11	<b>F0862495010</b>	VITE M8X16 UNI 5931 CL:8.8		NR		€ 0,00
12	<b>F0843696000</b>	RONDELLA D.24x8/6		NR		€ 0,00
13	<b>58192377</b>	CINTURA DI SICUREZZA		NR		€ 0,00
14	<b>56178591</b>	STAFFA		NR		€ 0,00



**Spare Parts Catalogue**

Product:	Tractors
Category:	Four equal-wheels tractors AR
Model:	Cobram 55-65 AR Mono
Table:	C.01.02 FRONT AXLE Mod. 0 - 03/2010
Validity:	Ver. AR-M / Ver. AR-R

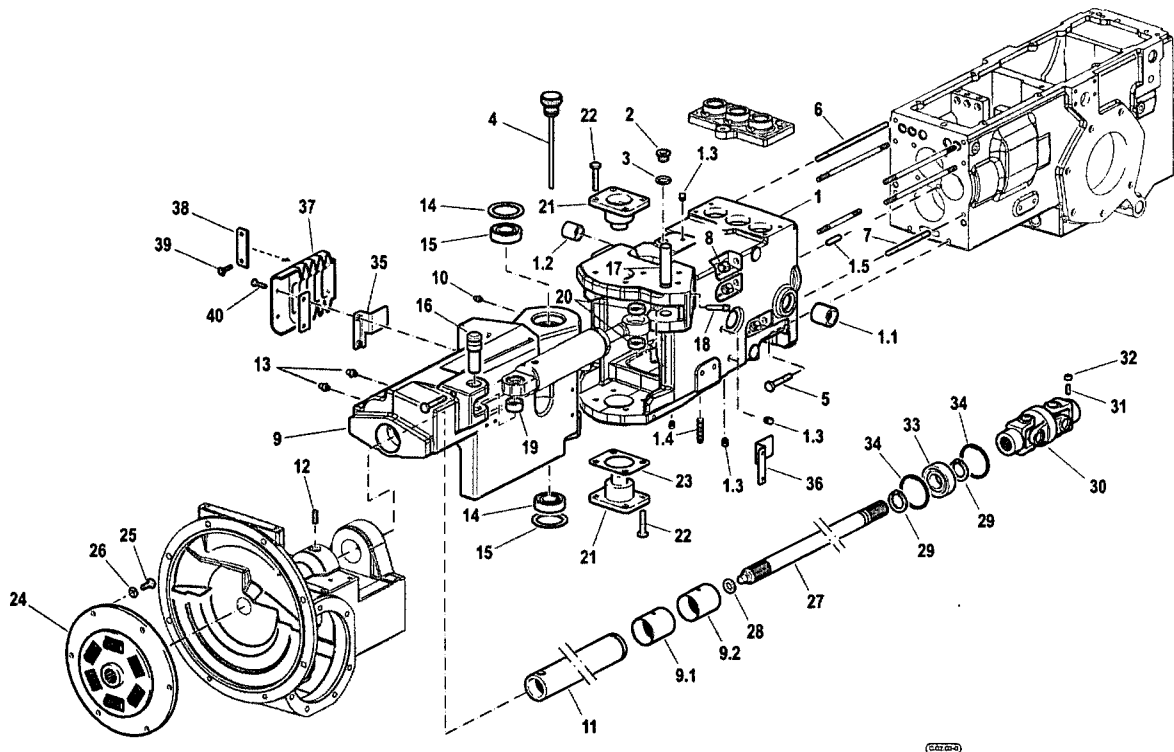


Ref.	Part code	Description	Qty	Unit	Validity
1	511A0635	FRONT AXLE HOUSING	1	NR	
2	512A0909	FRONT AXLE HOUSING	1	NR	
3	512A0910	FRONT AXLE HOUSING	1	NR	
4	F0844273090	GASKET 22X28X1,5 CU 99,5	1	NR	
5	56370081	PLUG	1	NR	
6	31112264	SCREW TE M12X35 UNI 5739	1	NR	
7	31112214	SCREW TE M10X45 UNI 5739	1	NR	
8	31112211	SCREW TE M10X30 UNI 5739	1	NR	
9	31211100	NUT M10 UNI 5588 6S	1	NR	
10	F0843755000	WASHER 10 DIN 128-B	1	NR	
11	F0838475000	STUD BOLT M10X90 UNI 5911 8.8	1	NR	
12	58071790	PLUG	1	NR	
13	F0812895000	BEARING 32008 (40X68X19)	1	NR	
14	56371586	RING	1	NR	
14	56371585	RING	1	NR	

Ref.	Part code	Description	Qty	Unit	Validity
14	56371584	RING	1	NR	
14	56371583	RING	1	NR	
14	56371582	RING	1	NR	
15	581A0028	SENSOR	1	NR	
16	590A0436	BRACKET	1	NR	
17	31112090	SCREW TE M6X16 UNI 5739 8G	1	NR	
18	31211060	NUT M6 UNI 5588 6S	1	NR	
19	31411064	WASHER 6,4x12,5 UNI 6592	1	NR	

**Spare Parts Catalogue**

<b>Product:</b>	Tractors
<b>Category:</b>	Four equal-wheels tractors AR
<b>Model:</b>	Cobram 55-65 AR Mono
<b>Table:</b>	C.02.02 CENTRAL SECTION Mod. 0 - 03/2010
<b>Validity:</b>	Ver. AR-M / Ver. AR-R

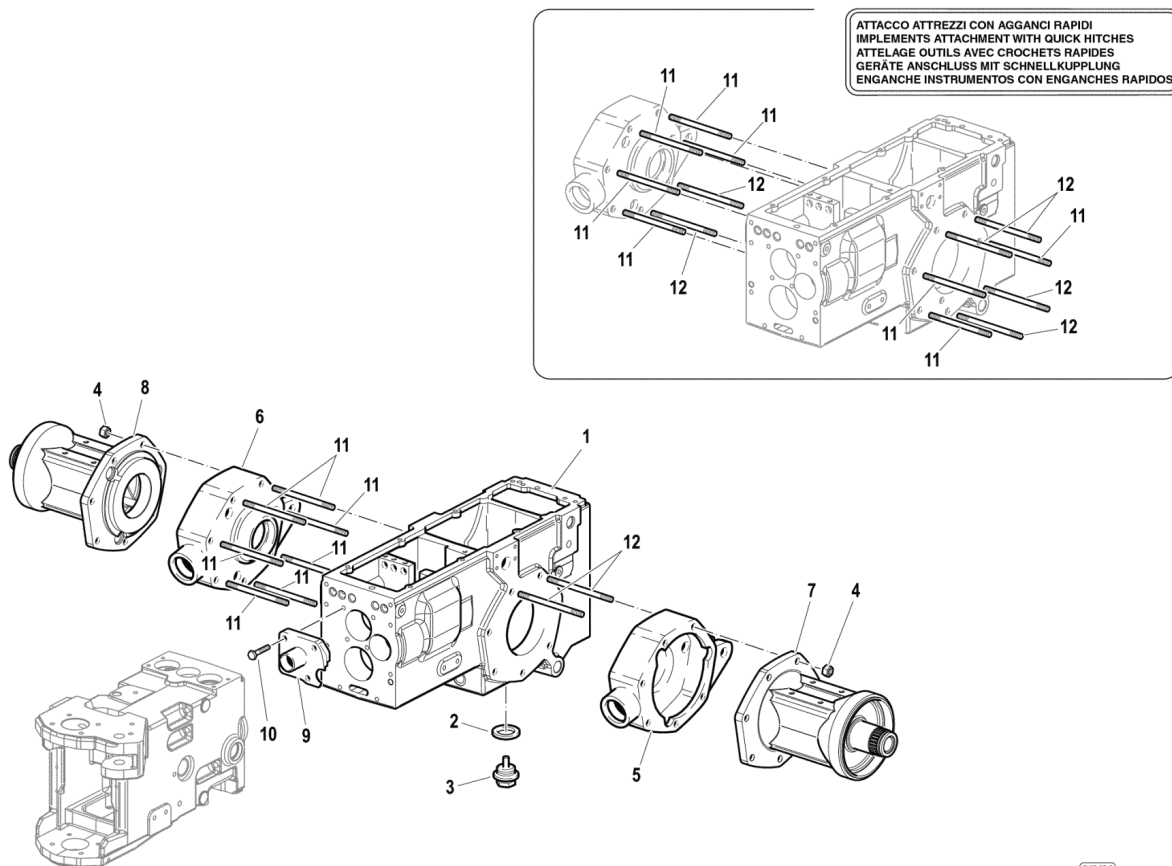


Ref.	Part code	Description	Qty	Unit	Validity
1	59279544	HASH(0xad9a86c)	1	NR	
1.1	58071793	BUSHING	1	NR	
1.2	P0000000079 84	BUSHING	1	NR	
1.3	58179811	PLUG	1	NR	
1.4	58079118	ROD	1	NR	
1.5	56370228	CYLINDRICAL PLUG	1	NR	
2	30000777	PLUG 3/8 DIN 908	1	NR	
3	F0824110000	COPPER WASHER 3/8 GAS	1	NR	
4	58179690	OIL LEVEL ROD	1	NR	
5	F0863359000	SCREW	1	NR	
6	F0838535050	STUD BOLT M10X170 UNI5911	1	NR	
7	F0838475000	STUD BOLT M10X90 UNI 5911 8.8	1	NR	
8	F0814647000	NUT M10 UNI 5587 CL:8	1	NR	
9	59279819	BOX	1	NR	

Ref.	Part code	Description	Qty	Unit	Validity
9.1	56276360	BUSHING	1	NR	
9.2	56276359	BUSHING	1	NR	
10	30000007	LUBRICATOR	1	NR	
11	56471645	PIN	1	NR	
12	31100922	SCREW	1	NR	
13	F0826056000	LUBRICATOR M10 UNI 7663A	1	NR	
14	F0812747000	BEARING 32006X (30x55x17)	1	NR	
15	58170077	GASKET	1	NR	
16	56373542	HINGE PIN	1	NR	
17	56379584	HINGE PIN	1	NR	
18	56370178	SCREW	1	NR	
19	56170226	SPACER	1	NR	
20	561A0167	SPACER	1	NR	
21	523A0166	JOINT PIN	1	NR	
22	F0863267050	SCREW	1	NR	
23	52172162	SHIM	1	NR	
23	52172161	SHIM	1	NR	
23	52172160	SHIM	1	NR	
23	52172159	SHIM	1	NR	
23	52172158	SHIM	1	NR	
24	581A0611	JOINT	1	NR	
25	31112150	SCREW TE M8X20 UNI 5739 8G	1	NR	
26	31421083	WASHER	1	NR	
27	56572156	FRONT CLUTCH SHAFT	1	NR	
28	56379523	SPACER	1	NR	
29	35121025	SEEGER RING E 25 DIN 471	1	NR	
30	58172155	CARDAN JOINT	1	NR	
31	F0862593050	SCREW	1	NR	
32	31211080	NUT M8 UNI 5588 6S	1	NR	
33	37112249	BEARING	1	NR	
34	35111052	SEEGER RING I 52 DIN 472	1	NR	
35	59075711	PLATE	1	NR	
36	59075712	FIXING PLATE	1	NR	
37	55172608	BELLOWS	1	NR	
38	56172163	FIXING BRACKET	1	NR	
39	F0861990050	HASH(0x601ca1c)	1	NR	
40	31112093	SCREW TE M6X20 UNI 5739 8G	1	NR	

## Catalogo Ricambi

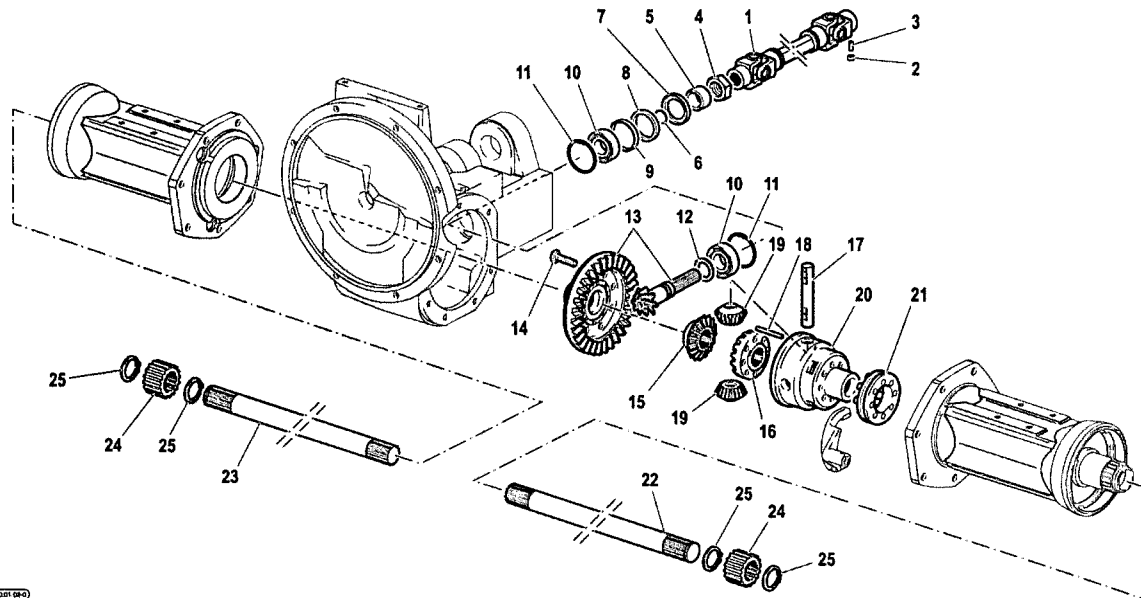
<b>Prodotto:</b>	Trattori
<b>Tipologia:</b>	Isodiametrici articolati
<b>Modello:</b>	Cobram 55-65 AR Monodirezionale
<b>Tavola:</b>	C.03.03 PONTE POSTERIORE Mod. 0 - 03/2010
<b>Validità:</b>	Ver. AR-M / Ver. AR-R



Rif.	Codice	Descrizione	Q.tà	Unità	Validità	Prezzo
1	<b>51179030</b>	SCATOLA CAMBIO		NR		€ 0,00
2	<b>31480191</b>	RONDELLA RAME 30x36/1,5		NR		€ 0,00
3	<b>581A0108</b>	TAPPO MAGNETICO M22x1,5		NR		€ 0,00
4	<b>F0814695000</b>	DADO M12 UNI 5588 CL.10		NR		€ 0,00
5	<b>51171603</b>	SCATOLA FRENO		NR		€ 0,00
6	<b>51171604</b>	SCATOLA FRENO		NR		€ 0,00
7	<b>512A0109</b>	SCATOLA PONTE POSTERIORE		NR		€ 0,00
8	<b>512A0110</b>	SCATOLA PONTE POSTERIORE		NR		€ 0,00
9	<b>59079172</b>	COPERCHIO ANTERIORE		NR		€ 0,00
10	<b>31112219</b>	VITE TE M10X25 UNI 5739 8G		NR		€ 0,00
11	<b>F0838660000</b>	PRIGIONIERO M12X105 UNI 5911-66		NR		€ 0,00
12	<b>F0838660100</b>	PRIGIONIERO M12x115 UNI 5911-66		NR		€ 0,00

**Spare Parts Catalogue**

Product:	Tractors
Category:	Four equal-wheels tractors AR
Model:	Cobram 55-65 AR Mono
Table:	D.01.02 FRONT TRANSMISSION Mod. 0 - 03/2010
Validity:	Ver. AR-M / Ver. AR-R

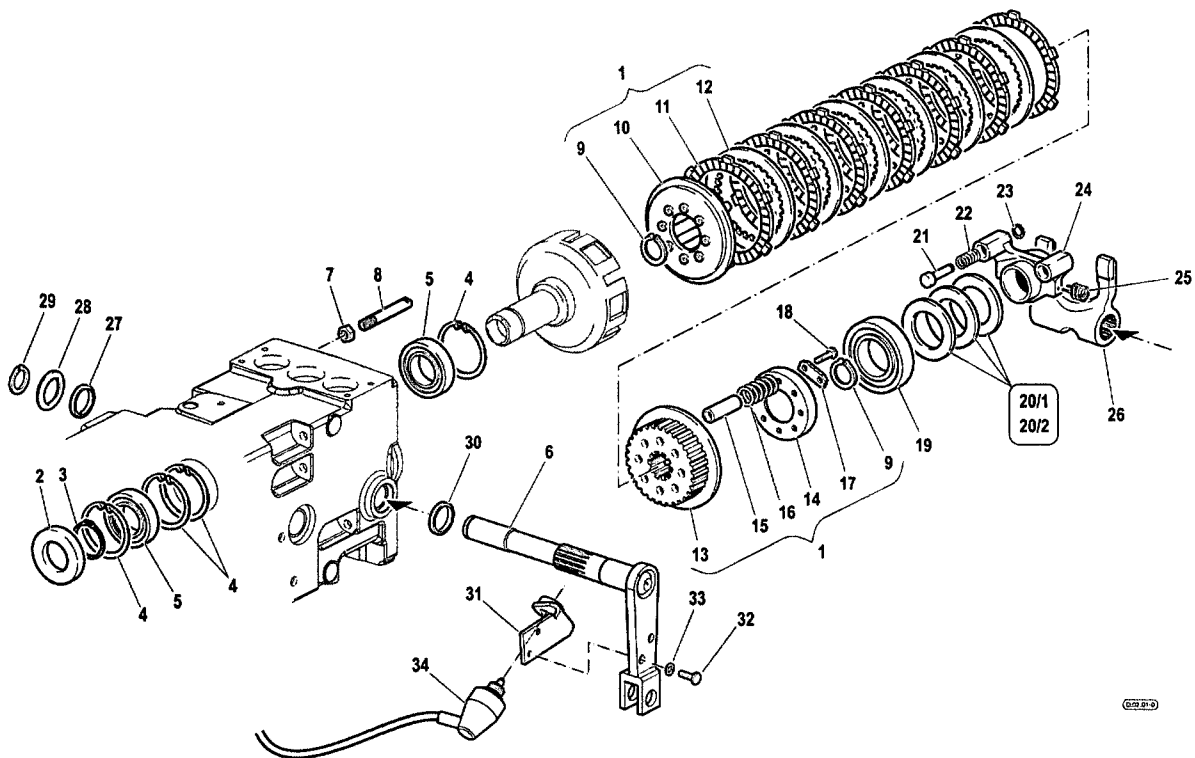


Ref.	Part code	Description	Qty	Unit	Validity
1	58171673	CONSTANT VEL. JOINT	1	NR	
2	31211080	NUT M8 UNI 5588 6S	1	NR	
3	F0862657000	GRAIN	1	NR	
4	56371666	RING NUT	1	NR	
5	56471665	SPACER	1	NR	
7	56171671	PROTECTIVE RING	1	NR	
8	F0802190010	SEAL 42x62/7	1	NR	
9	56171672	SPACER	1	NR	
10	37221300	CYL. ROLLER BEARING	1	NR	
11	35111063	SEEGER RING I 62 UNI 7438	1	NR	
12	38112670	O-RING	1	NR	
12	56371670	SHIM	1	NR	
12	56371669	SHIM	1	NR	
12	56371668	SHIM	1	NR	
12	56371667	SHIM	1	NR	

Ref.	Part code	Description	Qty	Unit	Validity
13	59379018	BEVEL GEAR	1	NR	
14	F0863267050	SCREW	1	NR	
15	52471513	CROWN WHEEL	1	NR	
16	52471516	CROWN WHEEL	1	NR	
17	56471508	PIN	1	NR	
18	56371994	PIN	1	NR	
19	52471509	PLANETARY GEAR	1	NR	
20	51374866	HOUSING	1	NR	
21	59071518	SLEEVE	1	NR	
22	56572623	AXLE SHAFT	1	NR	
23	56572624	AXLE SHAFT	1	NR	
25	F0801175050	SEEGER RING E 24X1,75 UNI 7436	1	NR	

**Spare Parts Catalogue**

<b>Product:</b>	Tractors
<b>Category:</b>	Four equal-wheels tractors AR
<b>Model:</b>	Cobram 55-65 AR Mono
<b>Table:</b>	D.02.01 TRANSMISSION CLUTCH Mod. 0 - 03/2010
<b>Validity:</b>	Ver. AR-M / Ver. RS-M



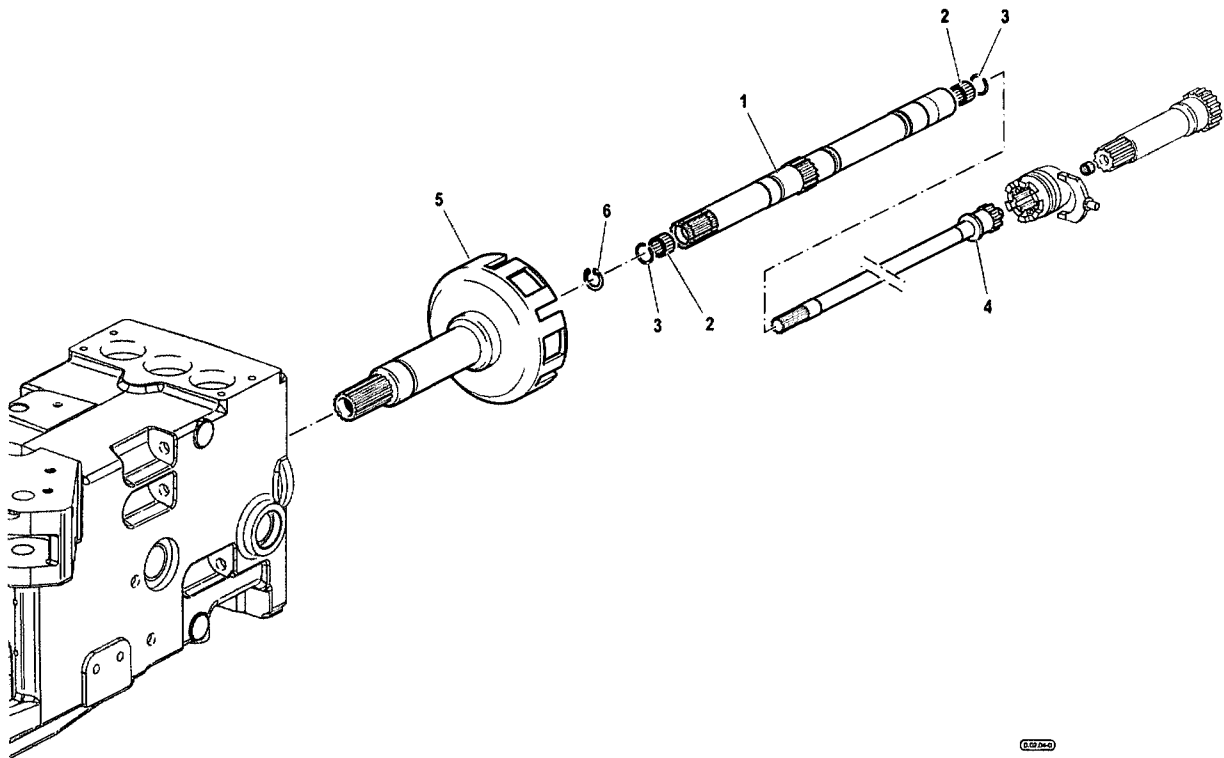
Ref.	Part code	Description	Qty	Unit	Validity
1	59978096	CLUTCH KIT	1	NR	
2	F0802187050	OIL SEAL 40x68/10	1	NR	
3	35121040	SEEGER RING E 40 DIN 471	1	NR	
4	F0801408000	SEEGER RING I 68 UNI 7437	1	NR	
5	37111400	BEARING	1	NR	
6	59079672	SHAFT	1	NR	
7	F0814689050	NUT M12X1,75 CH.17/H7	1	NR	
8	56171934	PIPE	1	NR	
9	F0801241010	SEEGER RING E 30 UNI 7436	1	NR	
10	59271501	CLUTCH DISC	1	NR	
11	58171558	CLUTCH DISC	1	NR	
12	58171559	DISC	1	NR	
13	52479217	DISC HUB	1	NR	
14	56379528	CLUTCH FLANGE	1	NR	
15	56171499	SPACER	1	NR	



Ref.	Part code	Description	Qty	Unit	Validity
16	58079582	COUPLING SPRING	1	NR	
17	52071702	CLAMPING PLATE	1	NR	
18	31111091	SCREW E M6X14 UNI 5739 8G	1	NR	
19	37111460	BEARING	1	NR	
20/ 1	P0000000066 78	SHIM	1	NR	
20/ 2	P0000000066 79	SHIM	1	NR	
21	56471728	PISTON	1	NR	
22	58071734	SPRING	1	NR	
23	F0801028000	SEEGER RING E 8 UNI 7435	1	NR	
24	51171842	SLEEVE	1	NR	
25	F0819180080	SPRING	1	NR	
26	52371733	CLUTCH FORK	1	NR	
27	F0802088050	SEAL 22x32x6	1	NR	
28	31411210	WASHER 21x37 UNI 6592	1	NR	
29	35121022	SEEGER RING E 20 UNI 7436	1	NR	
30	38212503	OIL SEAL	1	NR	
31	590A0775	BRACKET	1	NR	
32	F0862129000	SCREW M6X18 UNI 5739 8.8	1	NR	
33	31411064	WASHER 6,4x12,5 UNI 6592	1	NR	
34	58079885	CABLE	1	NR	

**Spare Parts Catalogue**

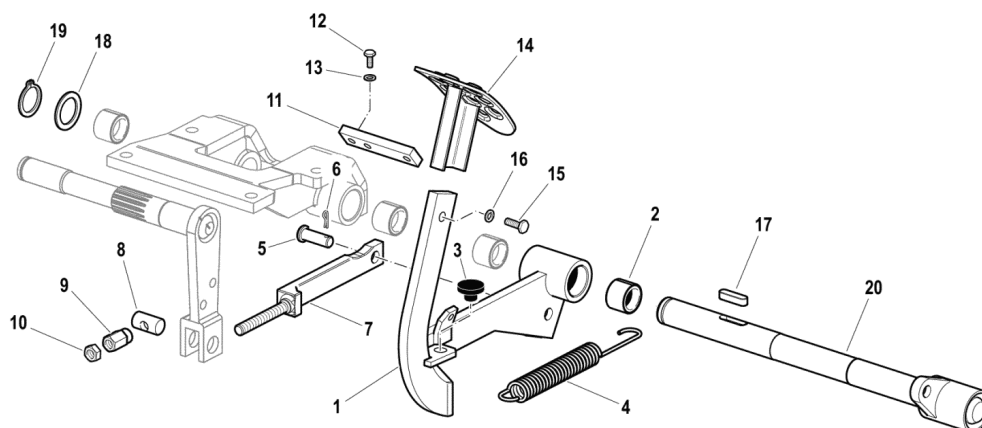
<b>Product:</b>	Tractors
<b>Category:</b>	Four equal-wheels tractors AR
<b>Model:</b>	Cobram 55-65 AR Mono
<b>Table:</b>	D.02.04 CLUTCH/INPUT SHAFT Mod. 0 - 04/2010
<b>Validity:</b>	Ver. AR-M / Ver. AR-R



Ref.	Part code	Description	Qty	Unit	Validity
1	52479521	TRANSMISSION SHAFT	1	NR	
2	F0812578050	ROLLER CAGE 17x21/13	1	NR	
3	F0801156050	SAFETY RING	1	NR	
4	56479697	SHAFT	1	NR	
5	59279525	CLUTCH HOUSING	1	NR	
6	35111027	SEEGER RING I 27 DIN 472	1	NR	

**Catalogo Ricambi**

<b>Prodotto:</b>	Trattori
<b>Tipologia:</b>	Isodiametrici articolati
<b>Modello:</b>	Cobram 55-65 AR Monodirezionale
<b>Tavola:</b>	D.03.01 COMANDI FRIZIONE Mod. 0 - 04/2010
<b>Validità:</b>	Ver. AR-M / Ver. RS-M

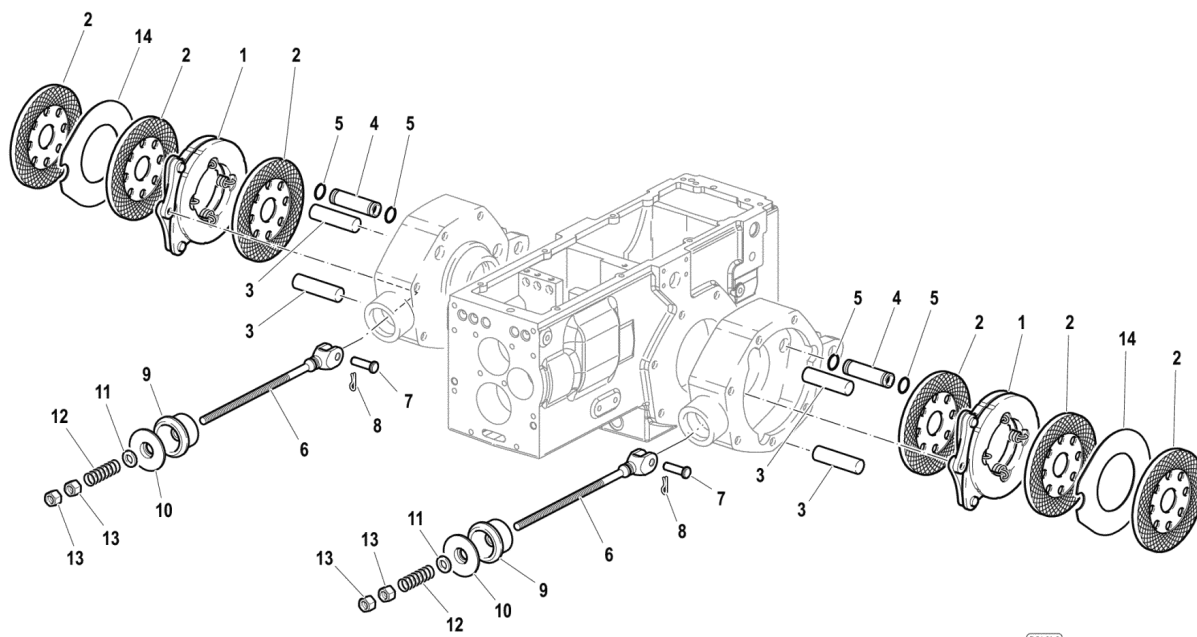

0.03.01-0

Rif.	Codice	Descrizione	Q.tà	Unità	Validità	Prezzo
1	59079597	PEDALE		NR		€ 0,00
2	58171596	BOCCOLA		NR		€ 0,00
3	F0822537050	PARACOLPI		NR		€ 0,00
4	580A0360	MOLLA DI RICHIAMO		NR		€ 0,00
5	56471813	PERNO		NR		€ 0,00
6	F0810510000	COPIGLIA A2,0X20 UNI 1336		NR		€ 0,00
7	59071640	TIRANTE		NR		€ 0,00
8	56371714	PERNO		NR		€ 0,00
9	56371715	REGISTRO		NR		€ 0,00
10	F0814627000	DADO M10 UNI 5589 CL:8		NR		€ 0,00
11	56079676	PIASTRA		NR		€ 0,00
12	31112093	VITE TE M6X20 UNI 5739 8G		NR		€ 0,00
13	F0843570000	ROSETTA 6 DIN 128-B		NR		€ 0,00
14	59079643	PEDALE FRENO		NR		€ 0,00
15	31112146	VITE TE M8X22 UNI 5739 8G		NR		€ 0,00

Rif.	Codice	Descrizione	Q.tà	Unità	Validità	Prezzo
16	<b>F0843643060</b>	ROSETTA 8 DIN 128-B		NR		€ 0,00
17	<b>F0806533000</b>	LINGUETTA 8X7X30 UNI 6604/A		NR		€ 0,00
18	<b>F0844374000</b>	RONDELLA 25,0x35/2		NR		€ 0,00
19	<b>35131026</b>	ANELLO SEEGER E 25X2 UNI 7436		NR		€ 0,00
20	<b>59079679</b>	ALB.POST.PED.FRENO 55-65/MONO		NR		€ 0,00

**Catalogo Ricambi**

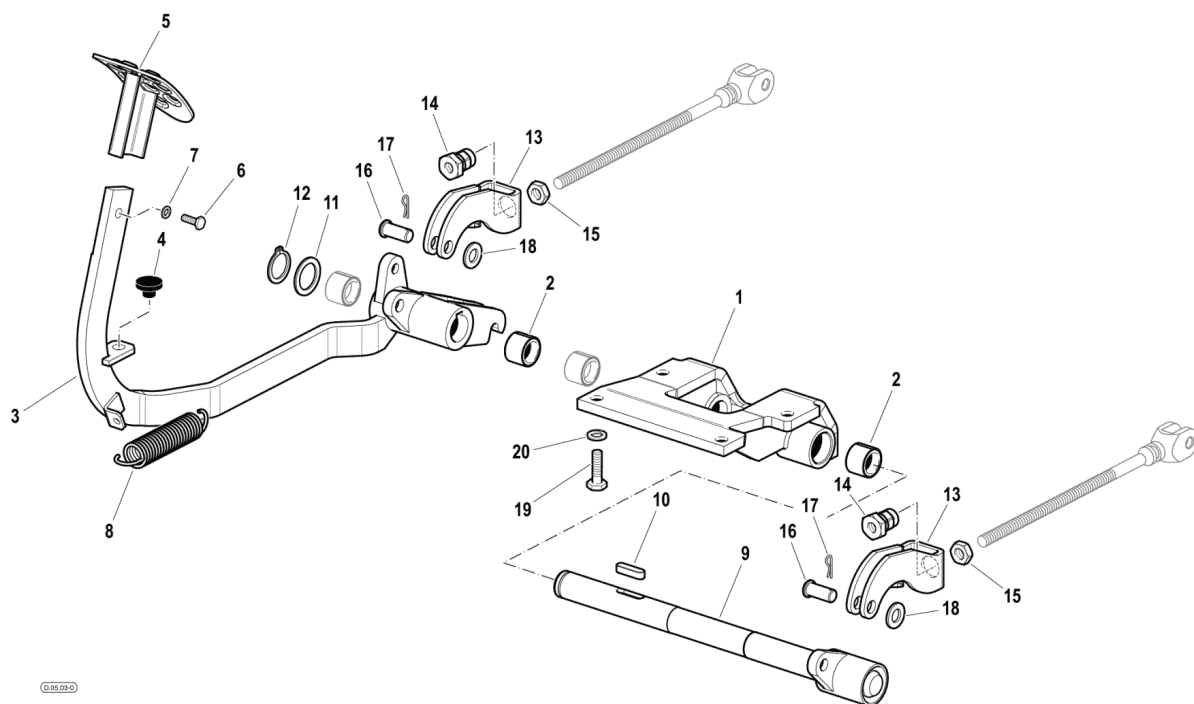
<b>Prodotto:</b>	Trattori
<b>Tipologia:</b>	Isodiametrici articolati
<b>Modello:</b>	Cobram 55-65 AR Monodirezionale
<b>Tavola:</b>	D.04.01 FRENI Mod. 0 - 04/2010
<b>Validità:</b>	Ver. AR-M / Ver. AR-R / Ver. MT / Ver. RS-M / Ver. RS-R



Rif.	Codice	Descrizione	Q.tà	Unità	Validità	Prezzo
1	<b>58171706</b>	FRENO		NR		€ 0,00
2	<b>58171707</b>	DISCO FRENO		NR		€ 0,00
3	<b>56371606</b>	PERNO		NR		€ 0,00
4	<b>56371605</b>	PERNO		NR		€ 0,00
5	<b>F0803186000</b>	ANELLO OR 123		NR		€ 0,00
6	<b>56371708</b>	TIRANTE		NR		€ 0,00
7	<b>56471709</b>	PERNO		NR		€ 0,00
8	<b>F0810510000</b>	COPIGLIA A2,0X20 UNI 1336		NR		€ 0,00
9	<b>55170047</b>	CUFFIA		NR		€ 0,00
10	<b>56170043</b>	COPERCHIO		NR		€ 0,00
11	<b>31411130</b>	ROSETTA 13x24 UNI 6592		NR		€ 0,00
12	<b>58070366</b>	MOLLA DI RITEGNO		NR		€ 0,00
13	<b>31231120</b>	DADO M12 UNI 5589 6S		NR		€ 0,00
14	<b>P453524010000</b>	SPESSORE		NR		€ 0,00

**Catalogo Ricambi**

<b>Prodotto:</b>	Trattori
<b>Tipologia:</b>	Isodiametrici articolati
<b>Modello:</b>	Cobram 55-65 AR Monodirezionale
<b>Tavola:</b>	D.05.03 COMANDI FRENI Mod. 0 - 04/2010
<b>Validità:</b>	Ver. AR-M

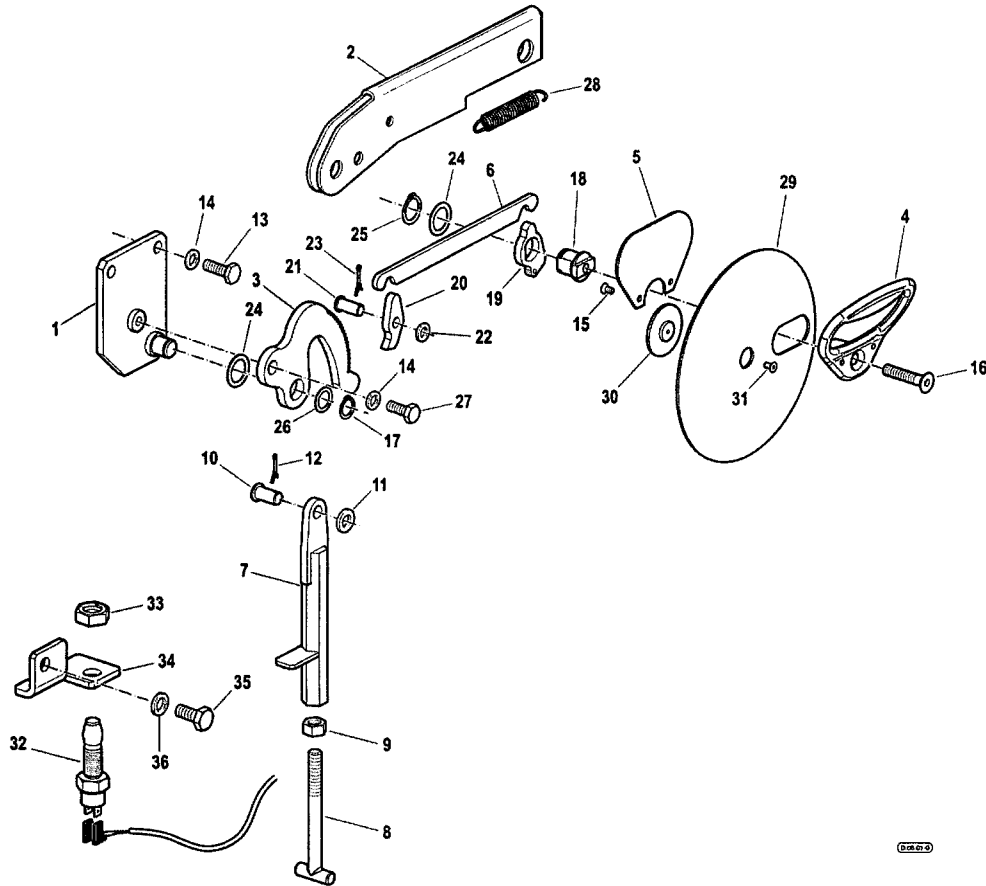

0.35.03.0

Rif.	Codice	Descrizione	Q.tà	Unità	Validità	Prezzo
1	<b>590A0118</b>	SUPPORTO		NR		€ 0,00
2	<b>58171596</b>	BOCCOLA		NR		€ 0,00
3	<b>59079612</b>	PEDALE		NR		€ 0,00
4	<b>F0822537050</b>	PARACOLPI		NR		€ 0,00
5	<b>59079643</b>	PEDALE FRENO		NR		€ 0,00
6	<b>31112146</b>	VITE TE M8X22 UNI 5739 8G		NR		€ 0,00
7	<b>F0843643060</b>	ROSETTA 8 DIN 128-B		NR		€ 0,00
8	<b>58070373</b>	MOLLA DI RICHIAMO		NR		€ 0,00
9	<b>59079679</b>	ALB.POST.PED.FRENO 55-65/MONO		NR		€ 0,00
10	<b>F0806533000</b>	LINGUETTA 8X7X30 UNI 6604/A		NR		€ 0,00
11	<b>56349629</b>	ANELLO SS 25x36/2 DIN 988		NR		€ 0,00
12	<b>35131026</b>	ANELLO SEEGER E 25X2 UNI 7436		NR		€ 0,00
13	<b>56171787</b>	STAFFA		NR		€ 0,00
14	<b>52373177</b>	DADO		NR		€ 0,00
15	<b>31231120</b>	DADO M12 UNI 5589 6S		NR		€ 0,00

Rif.	Codice	Descrizione	Q.tà	Unità	Validità	Prezzo
16	<b>56470797</b>	PERNO		NR		€ 0,00
17	<b>F0810510000</b>	COPIGLIA A2,0X20 UNI 1336		NR		€ 0,00
18	<b>31411130</b>	ROSETTA 13x24 UNI 6592		NR		€ 0,00
19	<b>31112219</b>	VITE TE M10X25 UNI 5739 8G		NR		€ 0,00
20	<b>F0843755000</b>	ROSETTA 10 DIN 128-B		NR		€ 0,00

**Spare Parts Catalogue**

<b>Product:</b>	Tractors
<b>Category:</b>	Four equal-wheels tractors AR
<b>Model:</b>	Cobram 55-65 AR Mono
<b>Table:</b>	D.06.01 PARKING BRAKE Mod. 0 - 04/2010
<b>Validity:</b>	Ver. AR-M / Ver. AR-R / Ver. MT / Ver. RS-M / Ver. RS-R



020000

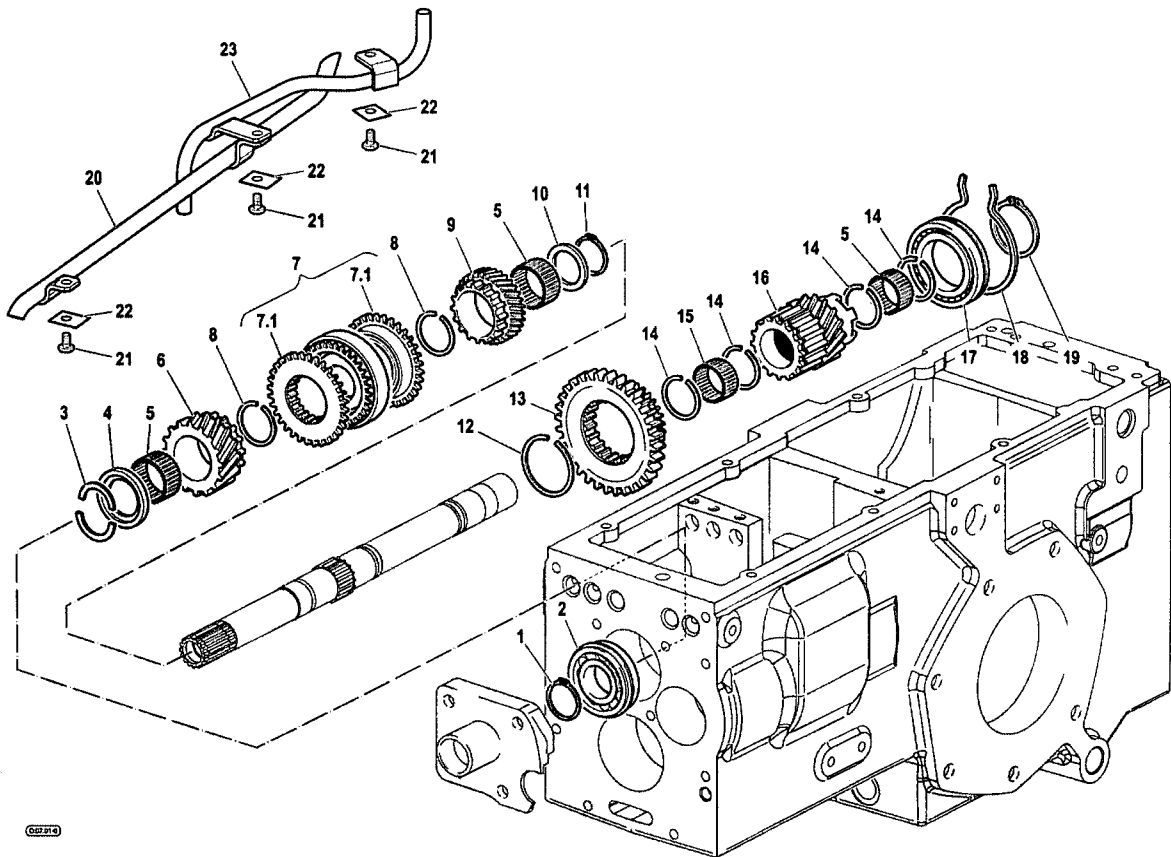
Ref.	Part code	Description	Qty	Unit	Validity
1	59079759	LEVER BEARING	1	NR	
2	59079760	HANDBRAKE LEVER	1	NR	
3	58179860	TOOTHED SECTOR	1	NR	
4	56179770	HANDLE	1	NR	
5	57379771	GUARD	1	NR	
6	56179766	PULL ROD	1	NR	
7	59079772	SMALL COLUMN	1	NR	
8	56379765	HANDBRAKE TIE-ROD	1	NR	
9	F0814627000	NUT M10 UNI 5589 CL:8	1	NR	
10	56479769	HINGE PIN	1	NR	
11	31411105	WASHER 10,5x21 UNI 6592	1	NR	
12	F0810510000	SPLIT PIN A2,0X20 UNI 1336	1	NR	
13	31112150	SCREW TE M8X20 UNI 5739 8G	1	NR	
14	F0843643060	WASHER 8 DIN 128-B	1	NR	
15	31132440	SCREW TSVEI M4X10 UNI 5933	1	NR	



Ref.	Part code	Description	Qty	Unit	Validity
16	31133590	SCREW TSVEI M8X35 UNI 5933	1	NR	
17	F0801095000	SEEGER RING E 14 7435	1	NR	
18	56379764	HINGE PIN	1	NR	
19	56179763	BLANKING PLATE	1	NR	
20	58179859	CLEVIS	1	NR	
21	56479768	PIN	1	NR	
22	31411064	WASHER 6,4x12,5 UNI 6592	1	NR	
23	34110021	SPLIT PIN	1	NR	
24	31400300	HASH(0x89a23ec)	1	NR	
25	35121018	SEEGER RING E 18 DIN 471	1	NR	
26	31400302	HASH(0x8b8943c)	1	NR	
27	31112147	SCREW TE M8X18 UNI 5739 8G	1	NR	
28	58073227	SPRING	1	NR	
29	573A0371	DISC	1	NR	
30	560A0372	SHIM	1	NR	
31	31132440	SCREW TSVEI M4X10 UNI 5933	1	NR	
32	58173230	PUSH-BUTTON	1	NR	
33	F0814744050	NUT M14X1,5 UNI 5589 CL:8	1	NR	
34	56179767	FIXING BRACKET	1	NR	
35	31112208	SCREW TE M10X16 UNI 5739	1	NR	
36	F0843755000	WASHER 10 DIN 128-B	1	NR	

**Spare Parts Catalogue**

<b>Product:</b>	Tractors
<b>Category:</b>	Four equal-wheels tractors AR
<b>Model:</b>	Cobram 55-65 AR Mono
<b>Table:</b>	D.07.01 INPUT SHAFT GEARS Mod. 0 - 04/2010
<b>Validity:</b>	Ver. AR-M / Ver. AR-R / Ver. MT / Ver. RS-M / Ver. RS-R

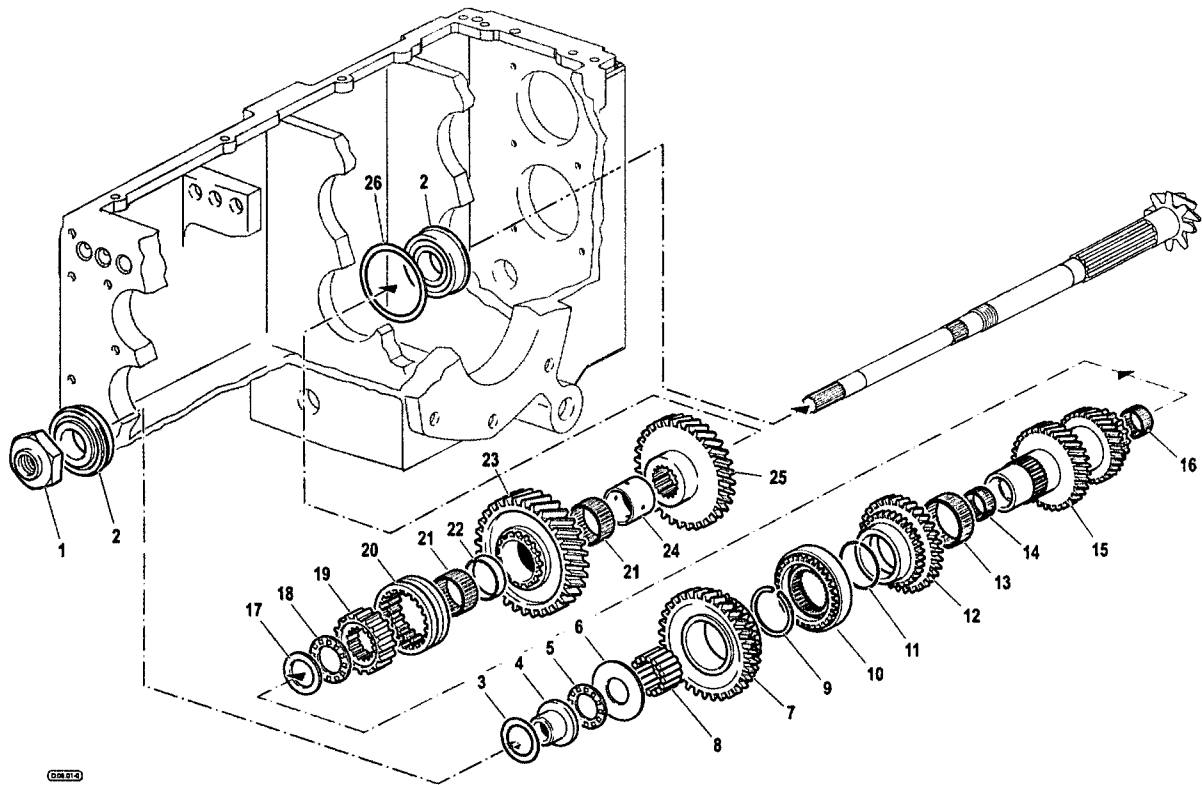


Ref.	Part code	Description	Qty	Unit	Validity
1	F0801241010	SEEGER RING E 30 UNI 7436	1	NR	
2	F0812750000	BEARING 6206-NR (30X62/16)	1	NR	
3	56371440	HALF RING	1	NR	
4	56471441	SHIM	1	NR	
5	F0812737000	ROLLER CAGE K 30X35/27	1	NR	
6	52479154	SPEED GEAR	1	NR	
7	58179928	LOCK SYNCHRONIZER	1	NR	
7.1	52475921	RING	1	NR	
8	F0801266050	SAFETY RING	1	NR	
9	52479155	SPEED GEAR	1	NR	
10	56471654	SHIM	1	NR	
11	35121030	SEEGER RING E 30 DIN 471	1	NR	
12	F0801346200	SAFETY RING	1	NR	
13	52479156	SLIDING GEAR	1	NR	
14	F0801266000	SAFETY RING	1	NR	

Ref.	Part code	Description	Qty	Unit	Validity
15	F0812736010	ROLLER CAGE K 30X35/20 H	1	NR	
16	52479158	CONDUCTOR GEAR	1	NR	
17	50974166	BEARING	1	NR	
18	58073788	SEEGER RING	1	NR	
19	F0801331050	SEEGER RING E 45 UNI 7436	1	NR	
20	59079728	HASH(0xa703c84)	1	NR	
21	31112082	SCREW TE M6X12 UNI 5739 8G	1	NR	
22	31450060	SMALL PLATE	1	NR	
23	590A0756	HASH(0x604a0e4)	1	NR	

**Spare Parts Catalogue**

<b>Product:</b>	Tractors
<b>Category:</b>	Four equal-wheels tractors AR
<b>Model:</b>	Cobram 55-65 AR Mono
<b>Table:</b>	D.08.01 SECONDARY SHAFT GEARS Mod. 0 - 04/2010
<b>Validity:</b>	Ver. AR-M / Ver. AR-R / Ver. MT / Ver. RS-M / Ver. RS-R

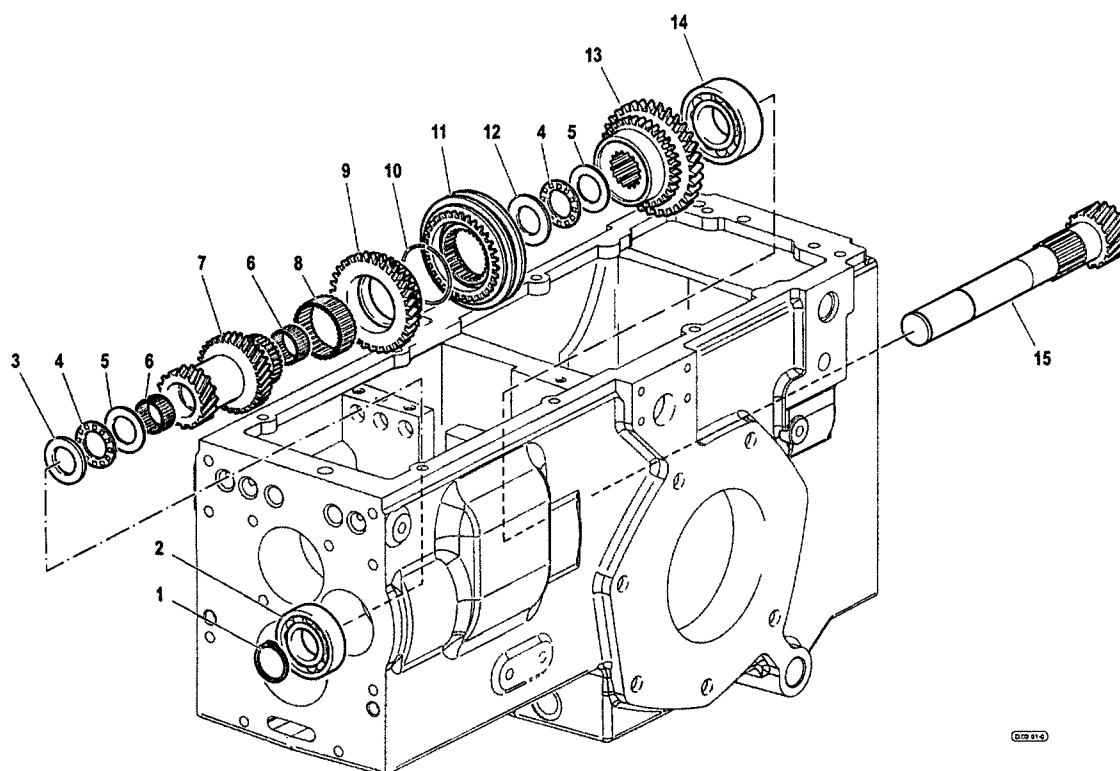


Ref.	Part code	Description	Qty	Unit	Validity
1	56371652	NUT	1	NR	
2	581A0460	BEARING	1	NR	
3	58024196	SHIM	1	NR	
3	58024195	SHIM	1	NR	
3	58024194	SHIM	1	NR	
3	58024193	SHIM	1	NR	
3	58074109	SHIM	1	NR	
4	56471655	BUSHING	1	NR	
5	58173790	BEARING	1	NR	
6	52473813	THRUST PLATE	1	NR	
6	52473812	THRUST PLATE	1	NR	
6	52473789	THRUST PLATE	1	NR	
7	52479163	DRIVEN GEAR	1	NR	
8	58179262	HASH(0xa5776c4)	1	NR	
9	F0801280100	SAFETY RING	1	NR	

Ref.	Part code	Description	Qty	Unit	Validity
10	58175937	LOCK SYNCHRONIZER	1	NR	
11	58072505	SHOULDERED WASHER	1	NR	
12	52479164	DRIVEN GEAR	1	NR	
13	F0812918050	ROLLER CAGE K 42X47/17	1	NR	
14	F0812686100	ROLLER CAGE K 25X30X24 H	1	NR	
15	52479162	DOUBLE GEAR	1	NR	
16	F0812732080	ROLLER CAGE 27X34/17 H	1	NR	
17	52473796	THRUST PLATE	1	NR	
18	58173797	BEARING	1	NR	
19	52473721	SLEEVE	1	NR	
20	52471459	SLIDING SLEEVE	1	NR	
21	F0812871030	ROLLER CAGE K 37X42/17	1	NR	
22	56271457	SPACER	1	NR	
23	52479160	DOUBLE GEAR	1	NR	
24	56471461	BUSHING	1	NR	
25	52479157	SPEED GEAR	1	NR	
26	56371664	ADJUSTING RING	1	NR	
26	56371663	ADJUSTING RING	1	NR	
26	56371662	ADJUSTING RING	1	NR	
26	56371661	ADJUSTING RING	1	NR	
26	56373440	ADJUSTING RING	1	NR	

**Spare Parts Catalogue**

Product:	Tractors
Category:	Four equal-wheels tractors AR
Model:	Cobram 55-65 AR Mono
Table:	D.09.01 COUNTERSHAFT AND CORRESPONDING GEARS Mod. 0 - 04/2010
Validity:	Ver. AR-M / Ver. AR-R / Ver. MT / Ver. RS-M / Ver. RS-R



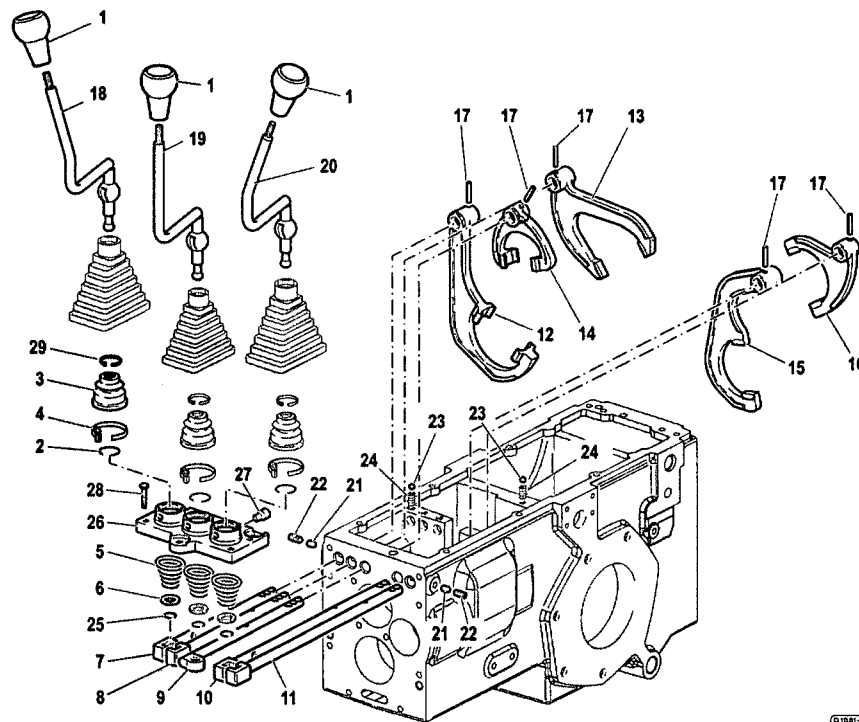
Ref.	Part code	Description	Qty	Unit	Validity
1	35131026	SEEGER RING E 25X2 UNI 7436	1	NR	
2	37120100	BEARING	1	NR	
3	52474239	THRUST PLATE	1	NR	
3	52473815	THRUST PLATE	1	NR	
3	52473791	THRUST PLATE	1	NR	
3	52477987	THRUST PLATE	1	NR	
4	58173790	BEARING	1	NR	
5	58173792	THRUST PLATE	1	NR	
6	F0812689000	ROLLER CAGE K 25X30/20 H	1	NR	
7	52479153	CONDUCTOR GEAR	1	NR	
8	F0812918050	ROLLER CAGE K 42X47/17	1	NR	
9	52479165	CONDUCTOR GEAR	1	NR	
10	58072505	SHOULDERED WASHER	1	NR	
11	58172571	LOCK SYNCHRONIZER	1	NR	
12	52477986	THRUST PLATE	1	NR	

---

Ref.	Part code	Description	Qty	Unit	Validity
13	52479161	CONDUCTOR GEAR	1	NR	
14	37120000	BEARING	1	NR	
15	52479152	DRIVE SHAFT	1	NR	

**Spare Parts Catalogue**

<b>Product:</b>	Tractors
<b>Category:</b>	Four equal-wheels tractors AR
<b>Model:</b>	Cobram 55-65 AR Mono
<b>Table:</b>	D.10.01 CHANGE GEAR CONTROLS Mod. 0 - 04/2010
<b>Validity:</b>	Ver. AR-M / Ver. RS-M



0101010

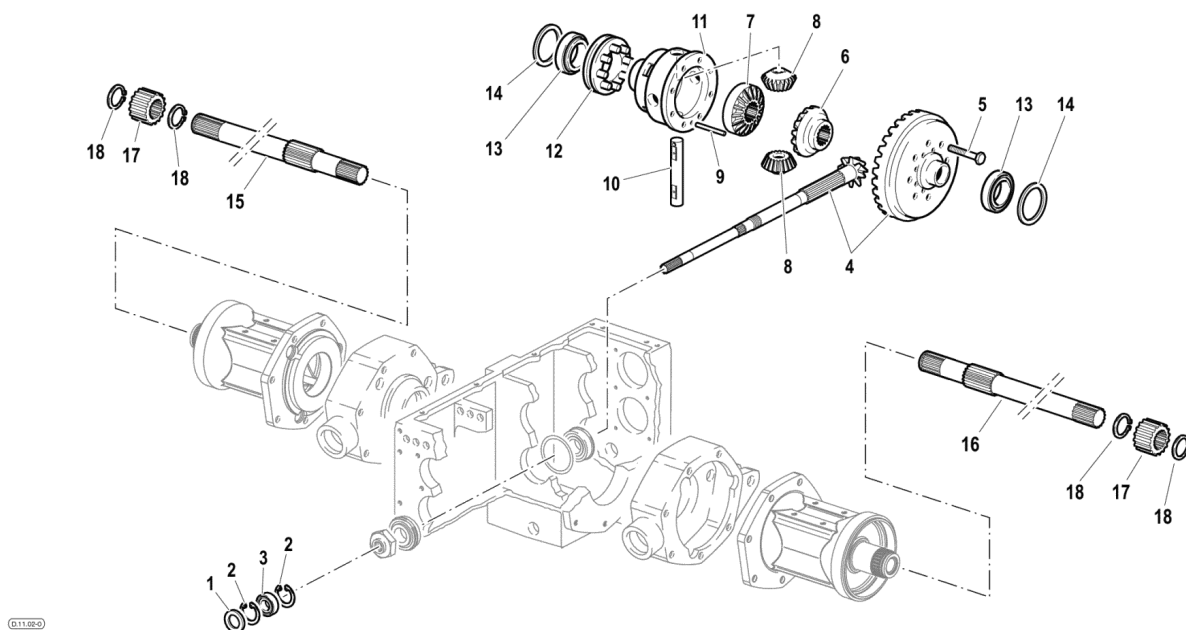
Ref.	Part code	Description	Qty	Unit	Validity
1	58174192	HANDLE	1	NR	
2	58070169	LOCKRING	1	NR	
3	55170053	CAP	1	NR	
4	58170054	COLLAR	1	NR	
5	58070164	SPRING	1	NR	
6	56370172	SPACER	1	NR	
7	56379287	PULL ROD	1	NR	
8	56379290	PULL ROD	1	NR	
9	56379286	PULL ROD	1	NR	
10	56379289	PULL ROD	1	NR	
11	56379288	PULL ROD	1	NR	
12	52275923	SELECTOR FORK	1	NR	
13	52373240	SELECTOR FORK	1	NR	
14	52275924	SELECTOR FORK	1	NR	
15	51272405	SELECTOR FORK	1	NR	



Ref.	Part code	Description	Qty	Unit	Validity
16	51279318	GEAR FORK	1	NR	
17	F0851180000	PIN 5X26 DIN 1481 CL:C72	1	NR	
18	59074180	COMMAND LEVER	1	NR	
19	59074179	COMMAND LEVER	1	NR	
20	59074181	COMMAND LEVER	1	NR	
21	56571697	TOGGLE	1	NR	
22	F0863183000	SCREW	1	NR	
23	F0847434000	BALL	1	NR	
24	58070741	SPRING	1	NR	
25	58070168	LOCKRING	1	NR	
26	51171621	COVER	1	NR	
27	56370018	HINGE PIN	1	NR	
28	F0862694000	SCREW	1	NR	
29	F0817640003	CLAMP 4,8x180	1	NR	

**Catalogo Ricambi**

<b>Prodotto:</b>	Trattori
<b>Tipologia:</b>	Isodiametrici articolati
<b>Modello:</b>	Cobram 55-65 AR Monodirezionale
<b>Tavola:</b>	D.11.02 TRASMISSIONE POSTERIORE Mod. 0 - 04/2010
<b>Validità:</b>	Ver. AR-M / Ver. AR-R

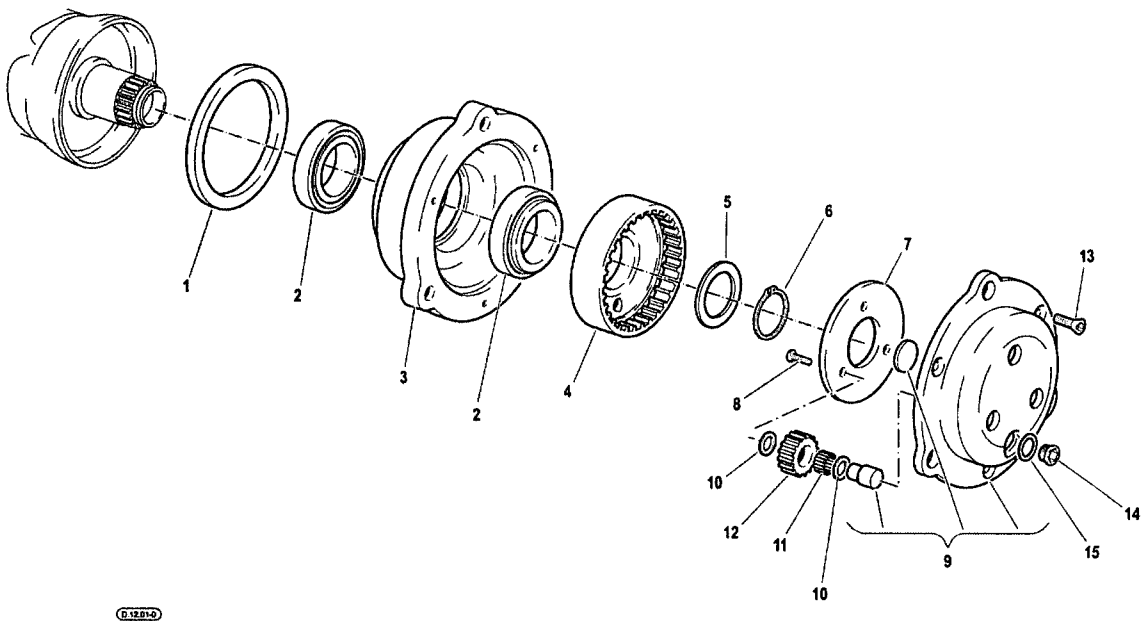


Rif.	Codice	Descrizione	Q.tà	Unità	Validità	Prezzo
1	38212006	PARAOILIO 20x42/7 AS NBR		NR		€ 0,00
2	35111042	ANELLO SEEGER I 42 DIN 472		NR		€ 0,00
3	F0812631000	CUSCINETTO 6004 (20X42/12)		NR		€ 0,00
4	59379580	COPPIA CONICA		NR		€ 0,00
5	F0863267050	VITE AUTOBL.M10x25 10.9		NR		€ 0,00
6	52471513	PLANETARIO		NR		€ 0,00
7	52471516	PLANETARIO		NR		€ 0,00
8	52471509	SATELLITE		NR		€ 0,00
9	56371994	SPINA D.6h11x43,5 PR80		NR		€ 0,00
10	56471508	PERNO		NR		€ 0,00
11	51374866	SCATOLA DIFFERENZIALE		NR		€ 0,00
12	59071518	MANICOTTO		NR		€ 0,00
13	F0812895000	CUSCINETTO 32008 (40X68X19)		NR		€ 0,00
14	56371586	ANELLO R/CUSC CONICO 0,9		NR		€ 0,00
14	56371585	ANELLO R/CUSC CONICO 0,8		NR		€ 0,00

Rif.	Codice	Descrizione	Q.tà	Unità	Validità	Prezzo
14	<b>56371584</b>	ANELLO R/CUSC CONICO 0,7		NR		€ 0,00
14	<b>56371583</b>	ANELLO R/CUSC CONICO 0,6		NR		€ 0,00
14	<b>56371582</b>	ANELLO		NR		€ 0,00
15	<b>52572606</b>	SEMIASSE POSTERIORE		NR		€ 0,00
16	<b>52572605</b>	SEMIASSE POSTERIORE		NR		€ 0,00
17	<b>52473922</b>	PLANETARIO Z=16 RID.LAT.		NR		€ 0,00
18	<b>F0801175050</b>	ANELLO SEEGER E24X1,75 UNI7436		NR		€ 0,00

**Spare Parts Catalogue**

<b>Product:</b>	Tractors
<b>Category:</b>	Four equal-wheels tractors AR
<b>Model:</b>	Cobram 55-65 AR Mono
<b>Table:</b>	D.12.01 LATERAL REDUCTION GEARS Mod. 0 - 09/2009
<b>Validity:</b>	Date 01/2009 / Ver. AR-M / Ver. AR-R / Ver. MT / Ver. RS-M / Ver. RS-R



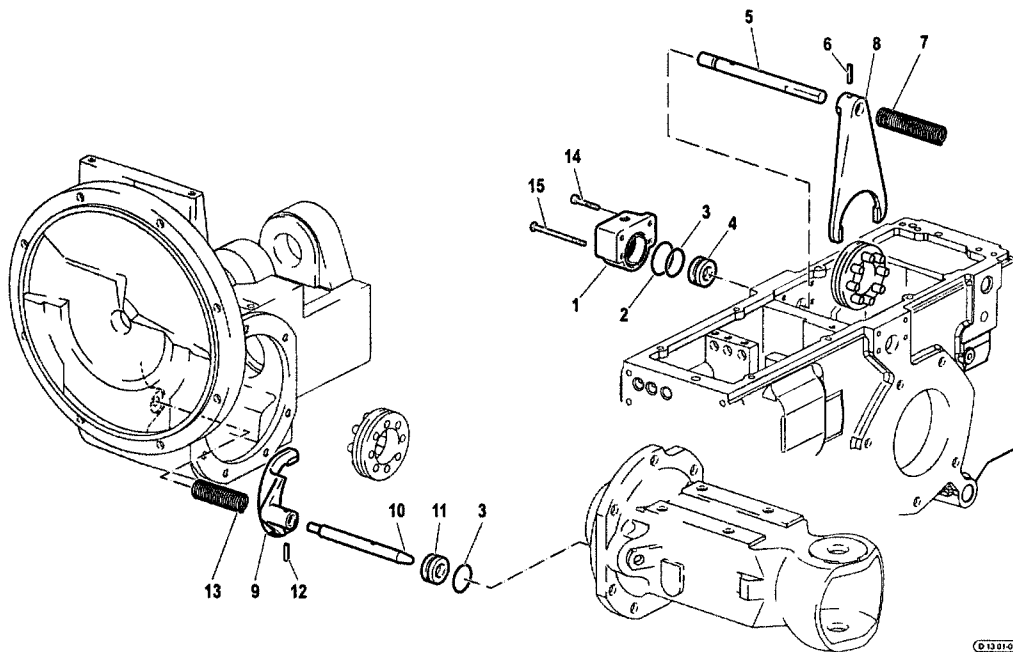
Ref.	Part code	Description	Qty	Unit	Validity
1	F0802700150	SEAL 125x150x12	1	NR	
2	F0812973000	BEARING 32011X	1	NR	
3	51172508	HUB	1	NR	
4	52473920	CROWN WHEEL	1	NR	
5	56373350	SHIM	1	NR	
5	56373349	SHIM	1	NR	
5	56371579	SHIM	1	NR	
5	56371578	SHIM	1	NR	
5	56371577	SHIM	1	NR	
5	56371576	SHIM	1	NR	
5	56371575	SHIM	1	NR	
6	F0801346000	SEEGER RING E 48 UNI 7436	1	NR	
7	56173919	ADJUSTING RING	1	NR	
8	F0862090000	SCREW M6X16 8.8	1	NR	
9	59273944	COVER	1	NR	

---

Ref.	Part code	Description	Qty	Unit	Validity
10	58171567	SHIM	1	NR	
11	58171653	ROLLER	1	NR	
12	52473921	PLANETARY GEAR	1	NR	
13	F0862655000	SCREW	1	NR	
14	56370081	PLUG	1	NR	
15	F0844273090	GASKET 22X28X1,5 CU 99,5	1	NR	

**Spare Parts Catalogue**

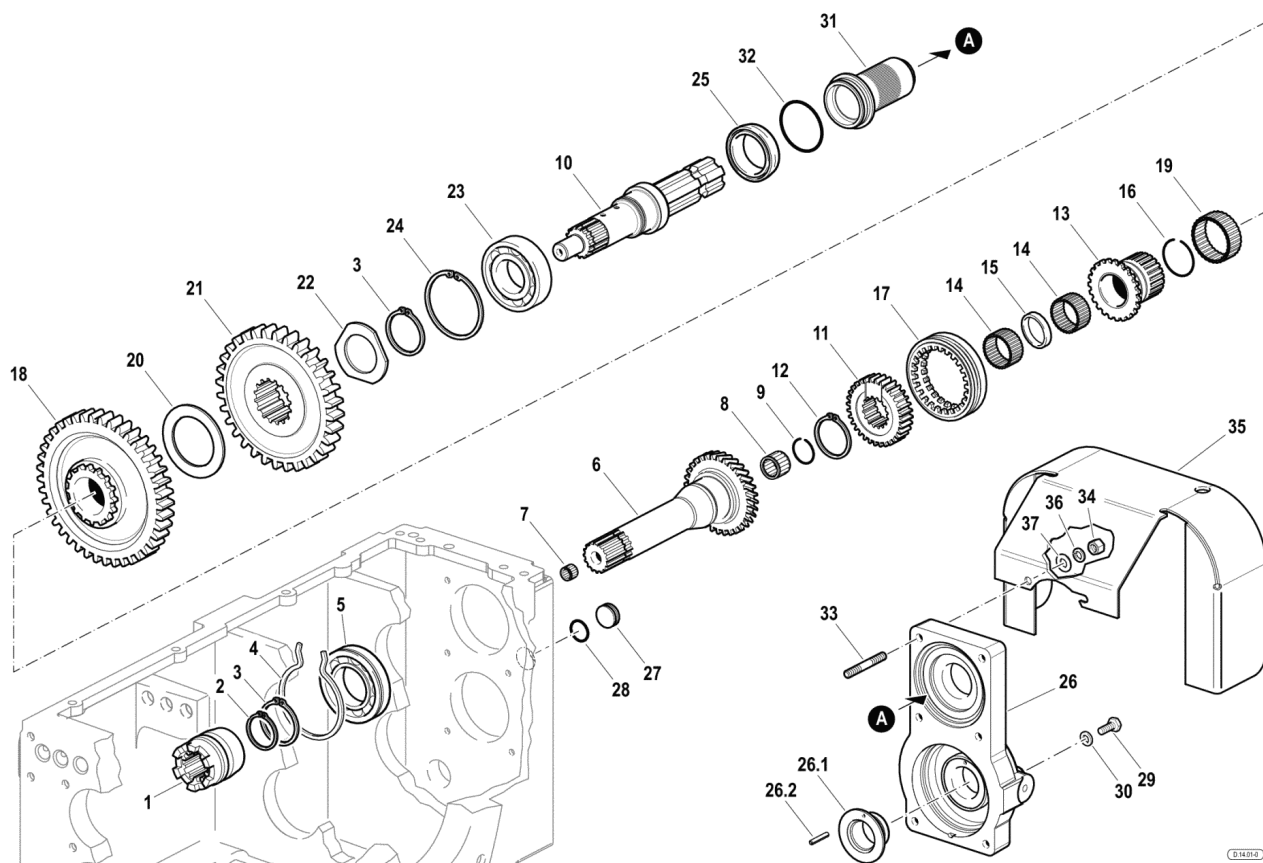
<b>Product:</b>	Tractors
<b>Category:</b>	Four equal-wheels tractors AR
<b>Model:</b>	Cobram 55-65 AR Mono
<b>Table:</b>	D.13.01 DIFFERENTIAL GEAR LOCK Mod. 0 - 04/2010
<b>Validity:</b>	Ver. AR-M / Ver. AR-R / Ver. MT / Ver. RS-M / Ver. RS-R



Ref.	Part code	Description	Qty	Unit	Validity
1	52378576	LOCKING MECHANISM	1	NR	
2	F0803209000	O-RING 3156	1	NR	
3	58170195	GASKET	1	NR	
4	56370187	PISTON	1	NR	
5	56371646	LOCKING DEVICE	1	NR	
6	F0851267050	PIN 6X30 DIN 7343 CL:C72	1	NR	
7	58070198	SPRING	1	NR	
8	51271647	FORK	1	NR	
9	51271615	FORK	1	NR	
10	56371613	LOCKING DEVICE	1	NR	
11	56370583	PISTON	1	NR	
12	F0851260000	PIN 6X24 DIN 1481	1	NR	
13	58070205	SPRING	1	NR	
14	31152085	SCREW TCEI M8X25 UNI 5931	1	NR	
15	31112161	SCREW TE M8X50 UNI 5737 8G	1	NR	

**Catalogo Ricambi**

<b>Prodotto:</b>	Trattori
<b>Tipologia:</b>	Isodiametrici articolati
<b>Modello:</b>	Cobram 55-65 AR Monodirezionale
<b>Tavola:</b>	D.14.01 INGRANAGGI PRESA DI FORZA Mod. 0 - 04/2010
<b>Validità:</b>	Ver. AR-M / Ver. AR-R / Ver. MT / Ver. RS-M / Ver. RS-R



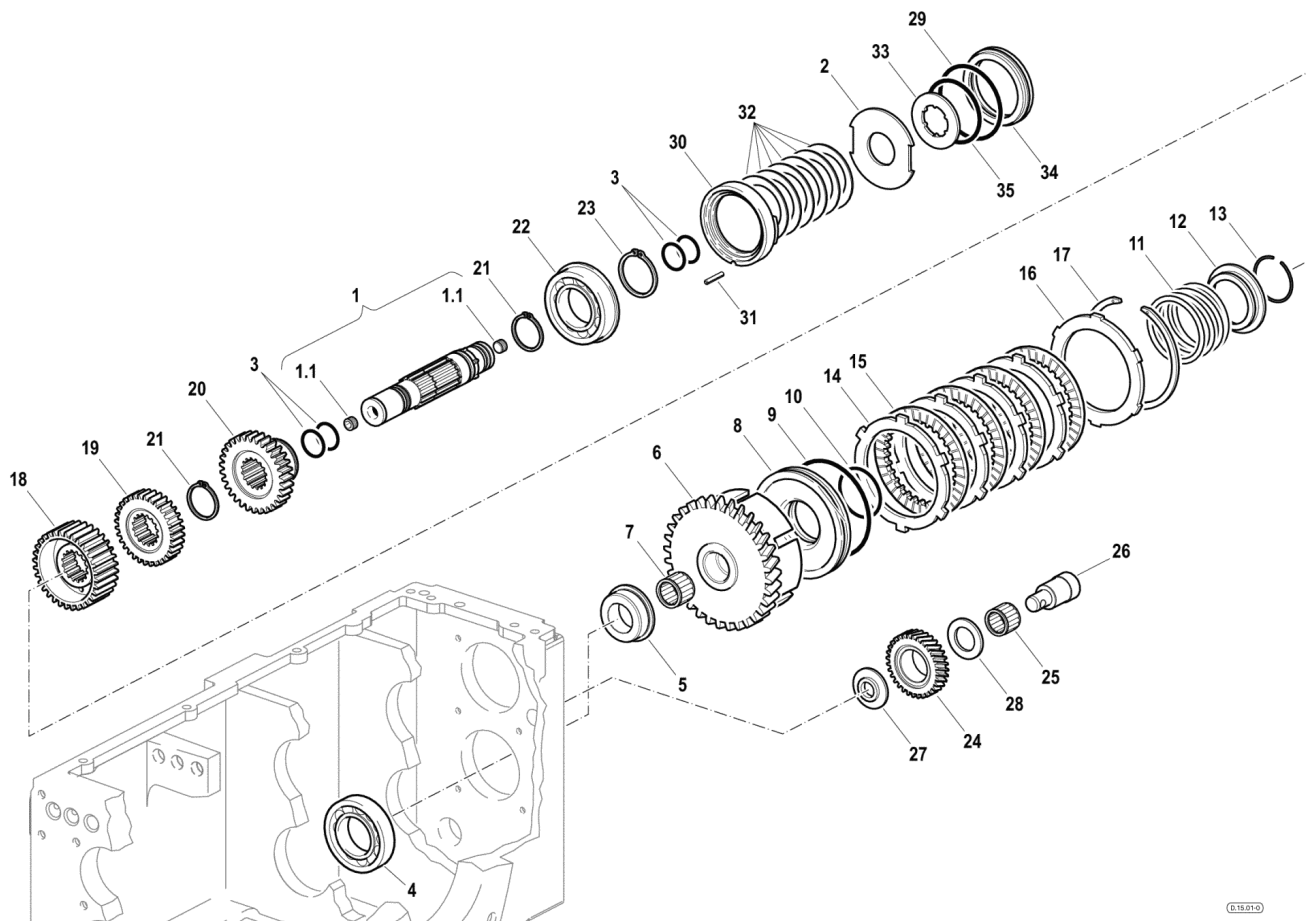
Rif.	Codice	Descrizione	Q.tà	Unità	Validità	Prezzo
1	<b>52474190</b>	MANICOTTO INNESTO MARCE		NR		€ 0,00
2	<b>35121030</b>	ANELLO SEEGER E 30 DIN 471		NR		€ 0,00
3	<b>35121040</b>	ANELLO SEEGER E 40 DIN 471		NR		€ 0,00
4	<b>58179237</b>	ANELLO SEEGER		NR		€ 0,00
5	<b>F0812899000</b>	CUSCINETTO 6208-NR		NR		€ 0,00
6	<b>52479220</b>	ALBERO COM.PDF 540/750 50-60INDIP		NR		€ 0,00
7	<b>F0812525100</b>	BOCCOLA HK1210-B		NR		€ 0,00
8	<b>F0812599090</b>	GABBIA A RULLINI K 18x24/20		NR		€ 0,00
9	<b>F0801175500</b>	ANELLO DI SICUREZZA BR24		NR		€ 0,00
10	<b>52479225</b>	ALBERO TERMINALE PDF		NR		€ 0,00
11	<b>52479223</b>	MANICOTTO FISSO		NR		€ 0,00
12	<b>F0801244080</b>	ANELLO SEEGER E 32X2 UNI 7436		NR		€ 0,00
13	<b>52479222</b>	MANICOTTO INNESTO MARCE		NR		€ 0,00
14	<b>37321317</b>	GABBIA A RULLINI 32X37X17		NR		€ 0,00
15	<b>56379267</b>	DISTANZIALE		NR		€ 0,00

Rif.	Codice	Descrizione	Q.tà	Unità	Validità	Prezzo
16	<b>37931413</b>	ANELLO DI SICUREZZA BR37		NR		€ 0,00
17	<b>52479233</b>	MANICOTTO INGRANAGGIO		NR		€ 0,00
18	<b>52479234</b>	INGRAN. CONDOTTO PDF 540 50-60		NR		€ 0,00
19	<b>F0812951200</b>	GABBIA A RULLINI K 50X55/20 H		NR		€ 0,00
20	<b>56475568</b>	RONDELLA RASAMENTO		NR		€ 0,00
21	<b>52479235</b>	INGRAN. CONDOTTO PDF 540 50-60		NR		€ 0,00
22	<b>56479240</b>	RALLA		NR		€ 0,00
23	<b>37111404</b>	CUSCINETTO		NR		€ 0,00
24	<b>35111080</b>	ANELLO SEEGER I 80 DIN 472		NR		€ 0,00
25	<b>F0802228005</b>	ANELLO DI TENUTA 48x65/10		NR		€ 0,00
26	<b>59379041</b>	COPERTURA		NR		€ 0,00
26. 1	<b>56475434</b>	BOCCOLA		NR		€ 0,00
26. 2	<b>F0851127000</b>	SPINA 4X12 DIN 1481 CL:C72		NR		€ 0,00
27	<b>56074313</b>	TAPPO		NR		€ 0,00
28	<b>F0803199010</b>	ANELLO OR 132 (23,81X2,62)		NR		€ 0,00
29	<b>F0862448100</b>	VITE M8X10 UNI 5740		NR		€ 0,00
30	<b>F0843641000</b>	RONDELLA RAME 8x14/1,5		NR		€ 0,00
31	<b>P4703300000 00</b>	PROTEZIONE		NR		€ 0,00
32	<b>P4704330000 00</b>	ANELLO PROTEZIONE		NR		€ 0,00
33	<b>31312089</b>	PRIGIONIERO M8x52x14x18 8G		NR		€ 0,00
34	<b>31211080</b>	DADO M8 UNI 5588 6S		NR		€ 0,00
35	<b>560A0221</b>	PROTEZIONE PRESA DI FORZA		NR		€ 0,00
36	<b>F0843643060</b>	ROSETTA 8 DIN 128-B		NR		€ 0,00
37	<b>31411084</b>	ROSETTA 8,4x17 UNI 6592		NR		€ 0,00



**Catalogo Ricambi**

<b>Prodotto:</b>	Trattori
<b>Tipologia:</b>	Isodiametrici articolati
<b>Modello:</b>	Cobram 55-65 AR Monodirezionale
<b>Tavola:</b>	D.15.01 FRIZIONE PRESA DI FORZA Mod. 0 - 04/2010
<b>Validità:</b>	Ver. AR-M / Ver. AR-R / Ver. MT / Ver. RS-M / Ver. RS-R

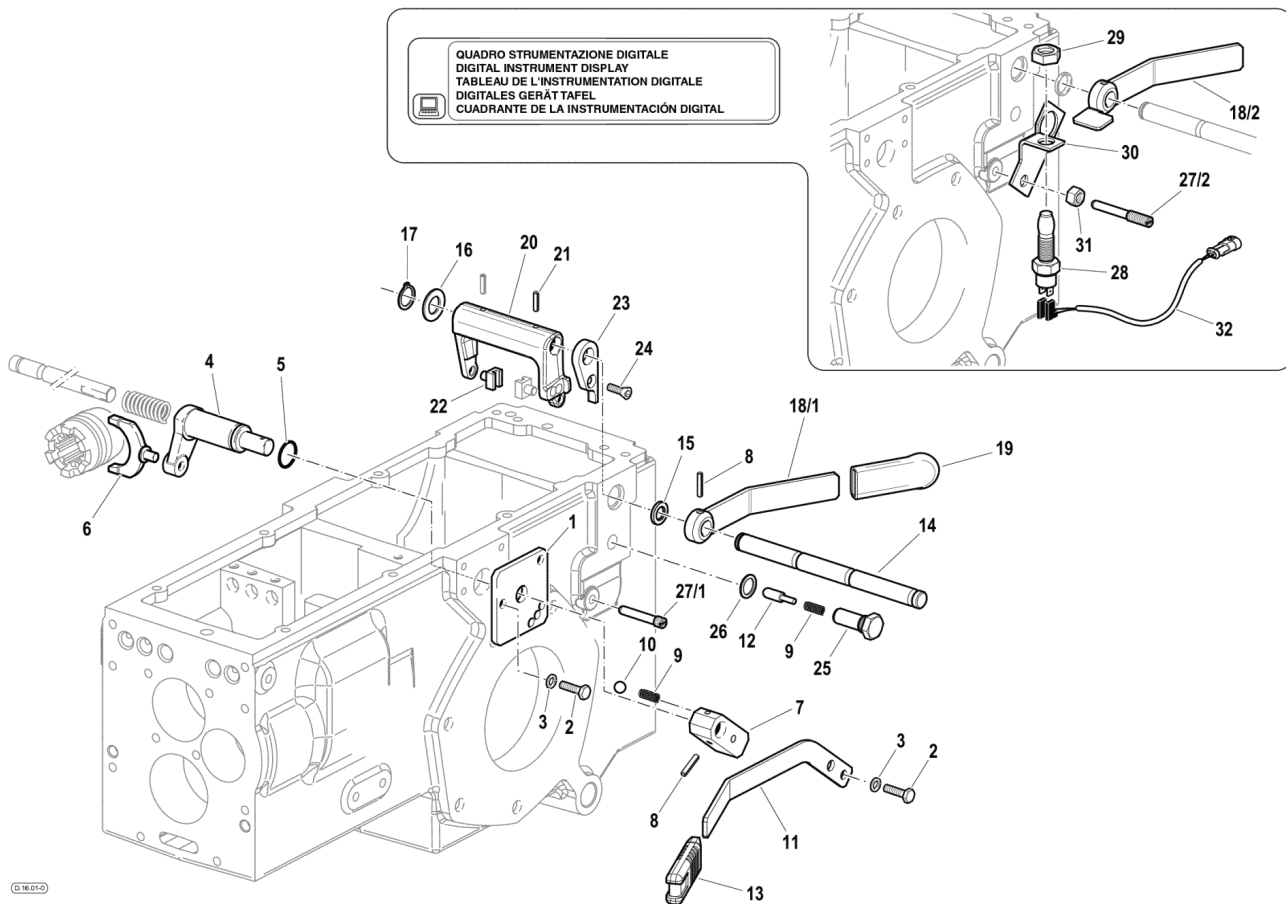

015010

Rif.	Codice	Descrizione	Q.tà	Unità	Validità	Prezzo
1	<b>592A1250</b>	ALB.FRIZ.PDF INDIP.COMPL.55/65		NR		€ 0,00
1.1	<b>F0852578060</b>	TAPPO CONICO		NR		€ 0,00
2	<b>56475518</b>	DISCO FRIZIONE		NR		€ 0,00
2	<b>56475517</b>	DISCO FRENO		NR		€ 0,00
2	<b>56474714</b>	DISCO FRENO		NR		€ 0,00
2	<b>56474713</b>	DISCO FRENO		NR		€ 0,00
2	<b>56473890</b>	DISCO FRENO		NR		€ 0,00
3	<b>58072398</b>	ANELLO DI TENUTA		NR		€ 0,00
4	<b>37112503</b>	CUSCINETTO		NR		€ 0,00
5	<b>56479239</b>	BOCCOLA		NR		€ 0,00
6	<b>56479221</b>	CAMPANA FRIZIONE		NR		€ 0,00
7	<b>F0812736010</b>	GABBIA A RULLINI K 30X35/20 H		NR		€ 0,00
8	<b>53279226</b>	STANTUFFO		NR		€ 0,00
9	<b>58172400</b>	GUARNIZIONE		NR		€ 0,00
10	<b>58172402</b>	GUARNIZIONE		NR		€ 0,00

Rif.	Codice	Descrizione	Q.tà	Unità	Validità	Prezzo
11	58074092	MOLLA DI RICHIAMO		NR		€ 0,00
12	56372282	ANELLO		NR		€ 0,00
13	58072399	ANELLO DI SICUREZZA RW45		NR		€ 0,00
14	58172448	DISCO		NR		€ 0,00
15	58172447	DISCO		NR		€ 0,00
16	52372292	ANELLO		NR		€ 0,00
17	58072389	ANELLO ELASTICO		NR		€ 0,00
18	52579229	MOZZO DISCO		NR		€ 0,00
19	52479231	INGRAN. CONDUTT. PDF 540 50-60		NR		€ 0,00
20	52479232	INGRAN. CONDUTT. PDF 750 50-60		NR		€ 0,00
21	F0801264050	ANELLO SEEGER E 35X2,5 U/7436		NR		€ 0,00
22	37111461	CUSCINETTO		NR		€ 0,00
23	F0801331000	ANELLO SEEGER E 45 UNI 7435		NR		€ 0,00
24	52479236	INGRANAGGIO RINVIO PDF 540/750		NR		€ 0,00
25	F0812689050	GABBIA A RULLINI K 25X33/20		NR		€ 0,00
26	52479238	PERNO INGRANAGGIO		NR		€ 0,00
27	56479241	RALLA		NR		€ 0,00
28	56479242	RALLA		NR		€ 0,00
29	38118720	ANELLO OR 4350 (88,5X3,53)		NR		€ 0,00
30	56479039	DISTANZIALE		NR		€ 0,00
31	F0851226000	SPINA 6X12 UNI 1707 CL:C20		NR		€ 0,00
32	58075515	MOLLA		NR		€ 0,00
33	56475844	DISCO FRIZIONE		NR		€ 0,00
34	53273891	STANTUFFO		NR		€ 0,00
35	38116317	ANELLO OR 3250 (63,17X2,62)		NR		€ 0,00

**Catalogo Ricambi**

<b>Prodotto:</b>	Trattori
<b>Tipologia:</b>	Isodiametrici articolati
<b>Modello:</b>	Cobram 55-65 AR Monodirezionale
<b>Tavola:</b>	D.16.01 COMANDI PRESA DI FORZA D.13.01-0 Mod. 0 - 04/2010
<b>Validità:</b>	Ver. AR-M / Ver. RS-M

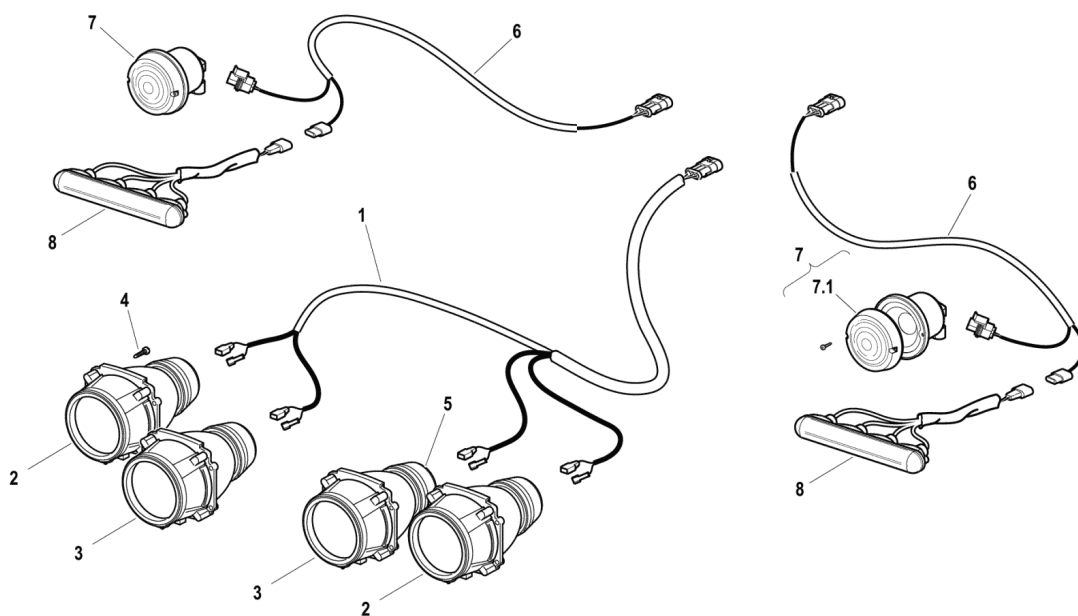


Rif.	Codice	Descrizione	Q.tà	Unità	Validità	Prezzo
1	59072754	PIASTRA		NR		€ 0,00
2	31112150	VITE TE M8X20 UNI 5739 8G		NR		€ 0,00
3	F0843643060	ROSETTA 8 DIN 128-B		NR		€ 0,00
4	52371679	LEVA		NR		€ 0,00
5	38112200	ANELLO OR 3087 (22,00X2,62)		NR		€ 0,00
6	52472430	FORCELLA COMANDO		NR		€ 0,00
7	561A0430	BLOCCHETTO SELEZIONE COM. PDF		NR		€ 0,00
8	34211054	SPINA ELASTICA		NR		€ 0,00
9	58070741	MOLLA		NR		€ 0,00
10	F0847434000	SFERA		NR		€ 0,00
11	590A0429	LEVA COMANDO		NR		€ 0,00
12	56379323	NOTTOLINO		NR		€ 0,00
13	58175187	MANOPOLA		NR		€ 0,00
14	56379325	ASTA		NR		€ 0,00
15	38211601	PARAOILIO BA 16x24x4 NBR		NR		€ 0,00

Rif.	Codice	Descrizione	Q.tà	Unità	Validità	Prezzo
16	<b>31411170</b>	ROSETTA 17x30 UNI 6592		NR		€ 0,00
17	<b>F0801116050</b>	ANELLO SEEGER E 16 UNI 7436		NR		€ 0,00
18/ 1	<b>59079324</b>	LEVA PRESA DI FORZA		NR		€ 0,00
18/ 2	<b>590A0329</b>	LEVA PRESA DI FORZA		NR		€ 0,00
19	<b>F0828468050</b>	IMPUGNATURA		NR		€ 0,00
20	<b>59079319</b>	FORCELLA COMANDO		NR		€ 0,00
21	<b>34213054</b>	SPINA ELASTICA		NR		€ 0,00
22	<b>52479321</b>	PATTINO		NR		€ 0,00
23	<b>56179322</b>	STAFFA		NR		€ 0,00
24	<b>31132562</b>	VITE TSVEI M6X16 UNI 5933		NR		€ 0,00
25	<b>56379320</b>	ASTUCCIO		NR		€ 0,00
26	<b>F0844030070</b>	RONDELLA RAME 16,0x22/1,5		NR		€ 0,00
27/ 1	<b>56379266</b>	VITE BLOCC.PERNO INGR.55-65CV		NR		€ 0,00
27/ 2	<b>563A0095</b>	VITE BLOCC.PERNO INGR.55-65DIG		NR		€ 0,00
28	<b>58173230</b>	PULSANTE		NR		€ 0,00
29	<b>F0814744050</b>	DADO M14X1,5 UNI 5589 CL:8		NR		€ 0,00
30	<b>590A0101</b>	STAFFA		NR		€ 0,00
31	<b>31212100</b>	DADO M10 UNI 5588 8G		NR		€ 0,00
32	<b>580A0482</b>	CAVO		NR		€ 0,00

**Catalogo Ricambi**

<b>Prodotto:</b>	Trattori
<b>Tipologia:</b>	Isodiametrici articolati
<b>Modello:</b>	Cobram 55-65 AR Monodirezionale
<b>Tavola:</b>	E.01.01 IMPIANTO ELETTRICO ANTERIORE Mod. 0 - 12/2009
<b>Validità:</b>	Data 01/2009 / Ver. AR-M / Ver. AR-R / Ver. MT / Ver. RS-M / Ver. RS-R

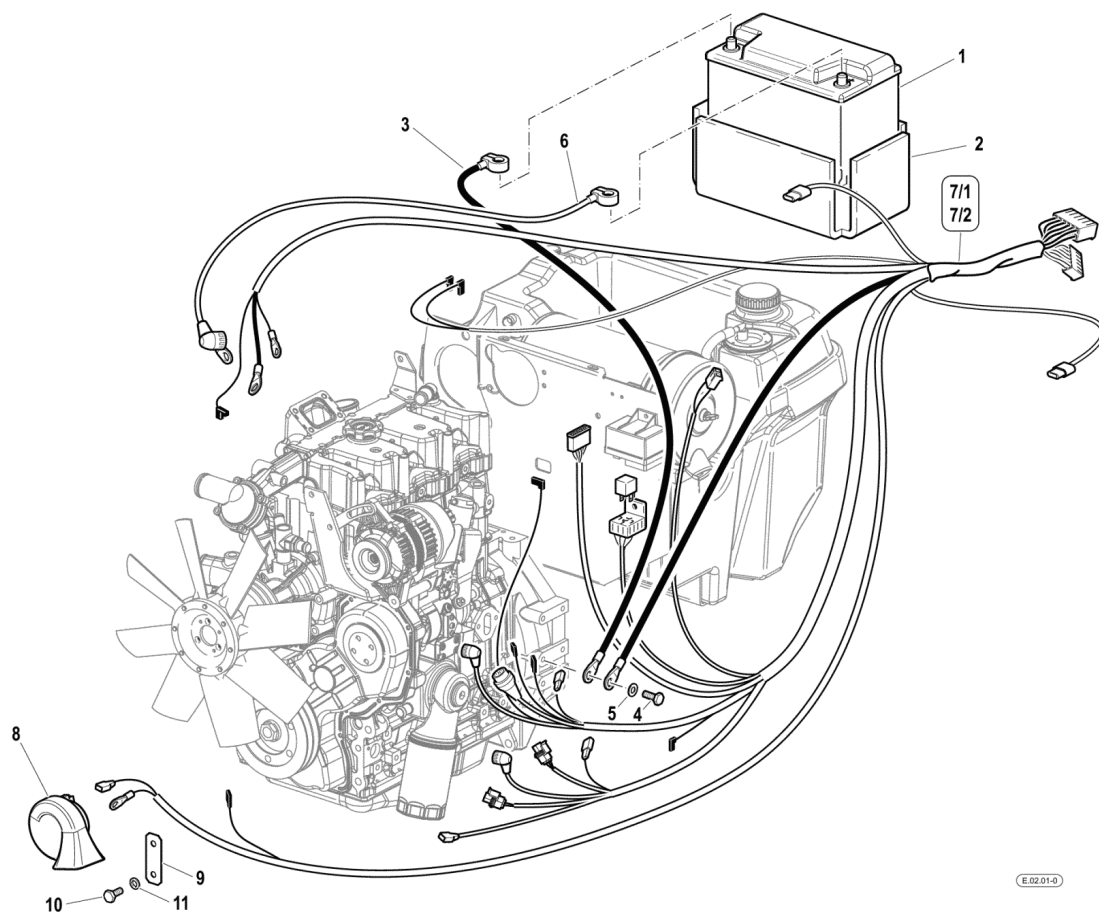


E.01.01-0

Rif.	Codice	Descrizione	Q.tà	Unità	Validità	Prezzo
1	580A0478	CAVO		NR		€ 0,00
2	581A0071	GRUPPO OTTICO		NR		€ 0,00
3	58176395	GRUPPO OTTICO		NR		€ 0,00
4	F0861867050	VITE M4,2X19 DIN 7981		NR		€ 0,00
5	58176743	CAPPUCCIO		NR		€ 0,00
6	580A0479	CAVO		NR		€ 0,00
7	58179413	LUCE DI POSIZIONE		NR		€ 0,00
7.1	59901086	VETRO BIANCO FARO ANT.03438001		NR		€ 0,00
8	58176406	INDICATORE		NR		€ 0,00

**Catalogo Ricambi**

<b>Prodotto:</b>	Trattori
<b>Tipologia:</b>	Isodiametrici articolati
<b>Modello:</b>	Cobram 55-65 AR Monodirezionale
<b>Tavola:</b>	E.02.01 IMPIANTO ELETTRICO MOTORE Mod. 0 - 12/2009
<b>Validità:</b>	Data 01/2009 / Ver. AR-M / Ver. AR-R / Ver. MT / Ver. RS-M / Ver. RS-R



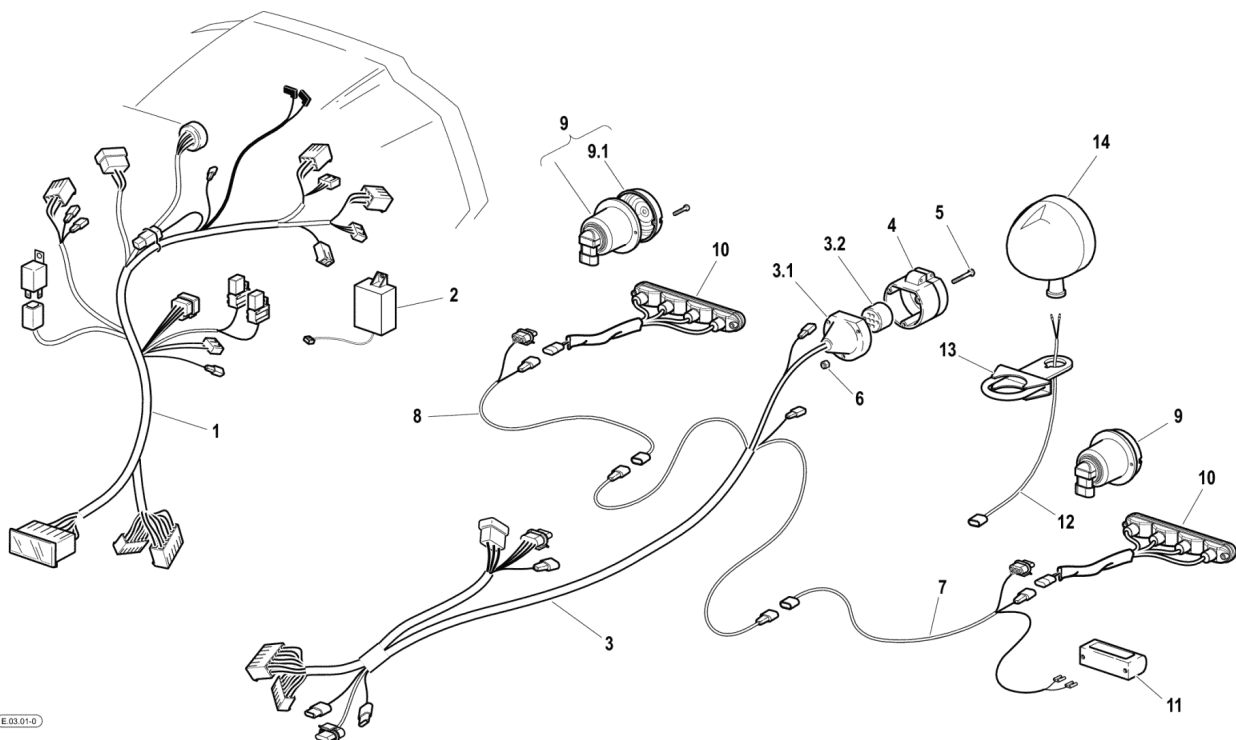
Rif.	Codice	Descrizione	Q.tà	Unità	Validità	Prezzo
1	<b>F0825480100</b>	BATTERIA 100AH(LH4EX97)		NR		€ 0,00
2	<b>F0190018909</b>	RIVESTIMENTO		NR		€ 0,00
3	<b>58072081</b>	CAVO		NR		€ 0,00
4	<b>31112210</b>	VITE TE M10X20 UNI 5739 8G		NR		€ 0,00
5	<b>F0843755000</b>	ROSETTA 10 DIN 128-B		NR		€ 0,00
6	<b>58071313</b>	CAVO		NR		€ 0,00
7/1	<b>580A0477</b>	CAVO		NR	Ver. AR-M ----	€ 0,00
7/2	<b>580A0079</b>	CAVO		NR	Ver. MT ---- Ver. AR-R ---- Ver. RS-R	€ 0,00
8	<b>F0825417000</b>	TROMBA		NR		€ 0,00
9	<b>56171233</b>	PIASTRINA		NR		€ 0,00
10	<b>31112208</b>	VITE TE M10X16 UNI 5739 8G		NR		€ 0,00

---

Rif.	Codice	Descrizione	Q.tà	Unità	Validità	Prezzo
11	<b>F084375000</b>	ROSETTA 10 DIN 128-B		NR		€ 0,00

**Catalogo Ricambi**

<b>Prodotto:</b>	Trattori
<b>Tipologia:</b>	Isodiametrici articolati
<b>Modello:</b>	Cobram 55-65 AR Monodirezionale
<b>Tavola:</b>	E.03.01 IMPIANTO ELETTRICO POSTERIORE Mod. 0 - 12/2009
<b>Validità:</b>	Data 01/2009 / Ver. AR-M / Ver. RS-M



Rif.	Codice	Descrizione	Q.tà	Unità	Validità	Prezzo
1	58079881	CAVO		NR		€ 0,00
2	58175700	CENTRALINA ELETTRONICA		NR		€ 0,00
3	58079882	CAVO		NR		€ 0,00
3.1	58170572	CAPPUCCIO		NR		€ 0,00
3.2	58170571	CONNETTORE		NR		€ 0,00
4	F0825438000	PRESA		NR		€ 0,00
5	F0861941000	VITE M5X35 UNI 6107		NR		€ 0,00
6	31211050	DADO M5 UNI 5588 6S		NR		€ 0,00
7	580A0480	CAVO		NR		€ 0,00
8	580A0481	CAVO		NR		€ 0,00
9	58176396	FANALE		NR		€ 0,00
9.1	59901087	VETRO ROSSO FARO POST.02897101		NR		€ 0,00
10	58176406	INDICATORE		NR		€ 0,00
11	30000506	FANALE		NR		€ 0,00
12	58077305	CAVO		NR		€ 0,00

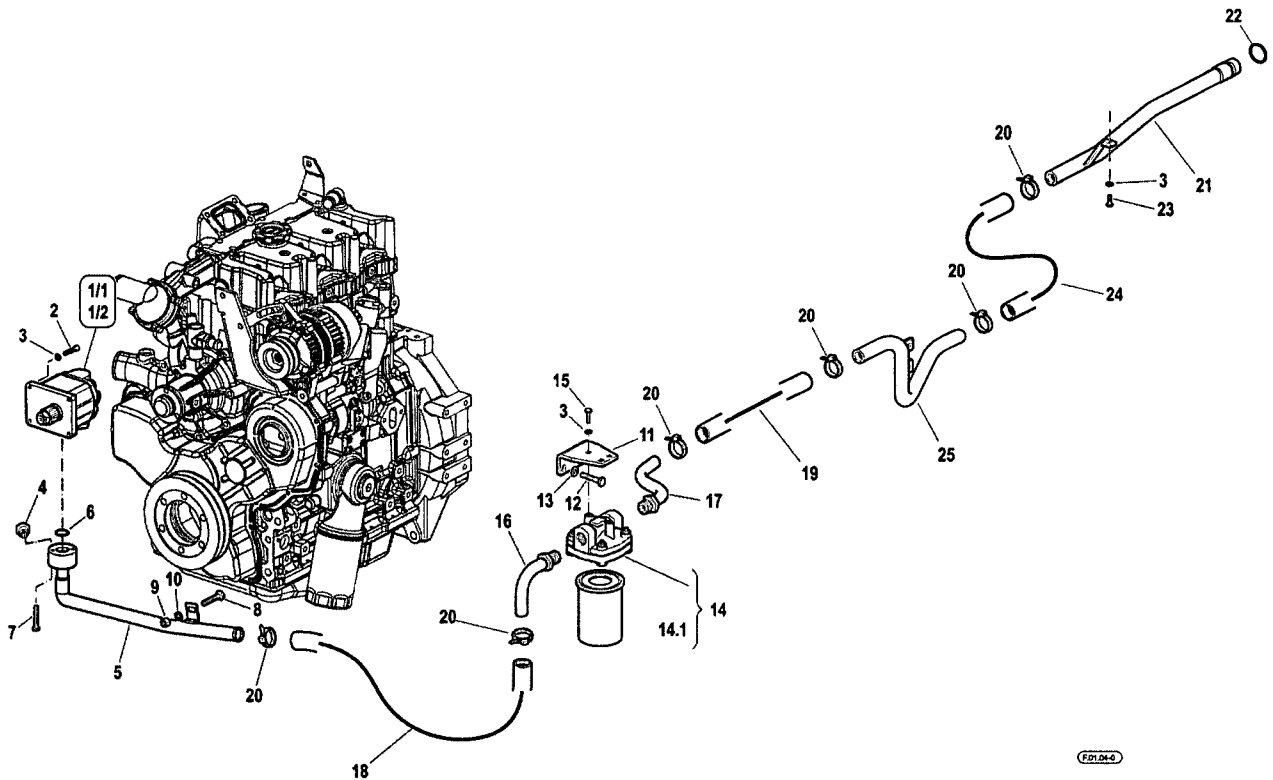


---

Rif.	Codice	Descrizione	Q.tà	Unità	Validità	Prezzo
13	<b>59077242</b>	SUPPORTO		NR		€ 0,00
14	<b>F0825493000</b>	FARO		NR		€ 0,00

**Spare Parts Catalogue**

<b>Product:</b>	Tractors
<b>Category:</b>	Four equal-wheels tractors AR
<b>Model:</b>	Cobram 55-65 AR Mono
<b>Table:</b>	F.01.04 HYDR. SYSTEM OIL SUCTION Mod. 0 - 06/2010
<b>Validity:</b>	Ver. AR-M / Ver. AR-R



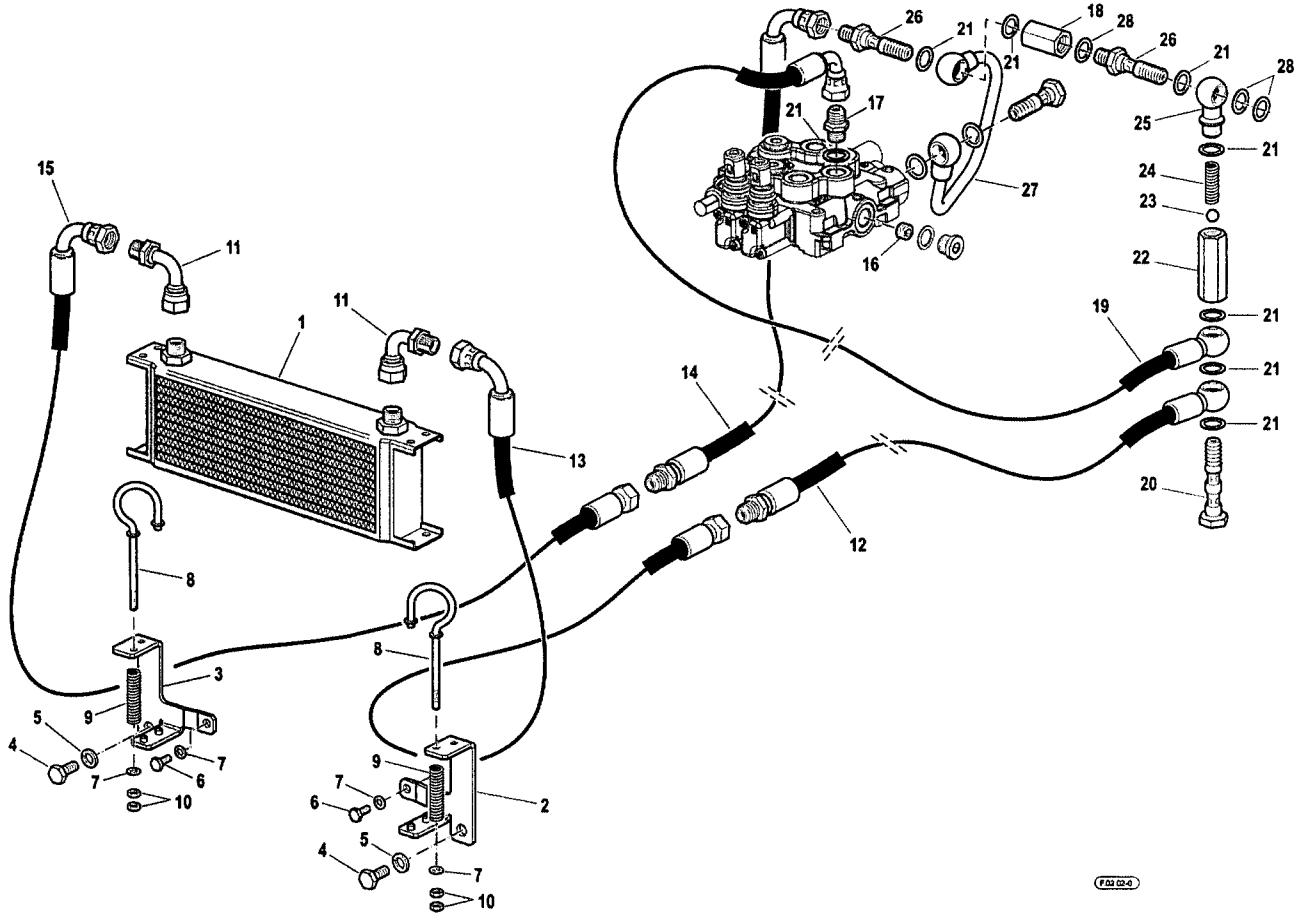
F01.04-0

Ref.	Part code	Description	Qty	Unit	Validity
1/1	58179982	LIFT PUMP	1	NR	
1/2	581A0813	HASH(0xb01ec94)	1	NR	
2	31152083	SCREW TCEI M8X30 UNI 5931	1	NR	
3	F0843643060	WASHER 8 DIN 128-B	1	NR	
4	58175122	DIGITAL INSTRUMENT	1	NR	
5	590A0567	HASH(0x8b13fb4)	1	NR	
6	38112200	O-RING 3087 (22,00X2,62)	1	NR	
7	F0862796000	SCREW	1	NR	
8	31112213	SCREW TE M10X40 UNI 5739	1	NR	
9	31211100	NUT M10 UNI 5588 6S	1	NR	
10	F0843755000	WASHER 10 DIN 128-B	1	NR	
11	56174763	OIL FILTER BRACKET	1	NR	
12	31112210	SCREW TE M10X20 UNI 5739	1	NR	
13	F0843755000	WASHER 10 DIN 128-B	1	NR	
14	58175014	FILTER	1	NR	

Ref.	Part code	Description	Qty	Unit	Validity
14. 1	F0825718020	FILTER INSERT	1	NR	
15	31112150	SCREW TE M8X20 UNI 5739 8G	1	NR	
16	59076213	PIPE	1	NR	
17	59076212	PIPE	1	NR	
18	58173505	FLEXIBLE HOSE	1	NR	
19	58176336	SUCTION PIPE	1	NR	
20	F0817503000	CLAMP 037,6-906R	1	NR	
21	590A0568	HASH(0x87eecfc)	1	NR	
22	38113142	O-RING	1	NR	
23	31111151	SCREW TE M8X16 UNI 5739 8G	1	NR	
24	58170352	FLEXIBLE HOSE	1	NR	
25	590A0569	HASH(0xab4e70c)	1	NR	

**Spare Parts Catalogue**

<b>Product:</b>	Tractors
<b>Category:</b>	Four equal-wheels tractors AR
<b>Model:</b>	Cobram 55-65 AR Mono
<b>Table:</b>	F.02.02 HYDR. SYSTEM : HEAT EXCHANGER Mod. 0 - 06/2010
<b>Validity:</b>	Ver. AR-M / Ver. AR-R



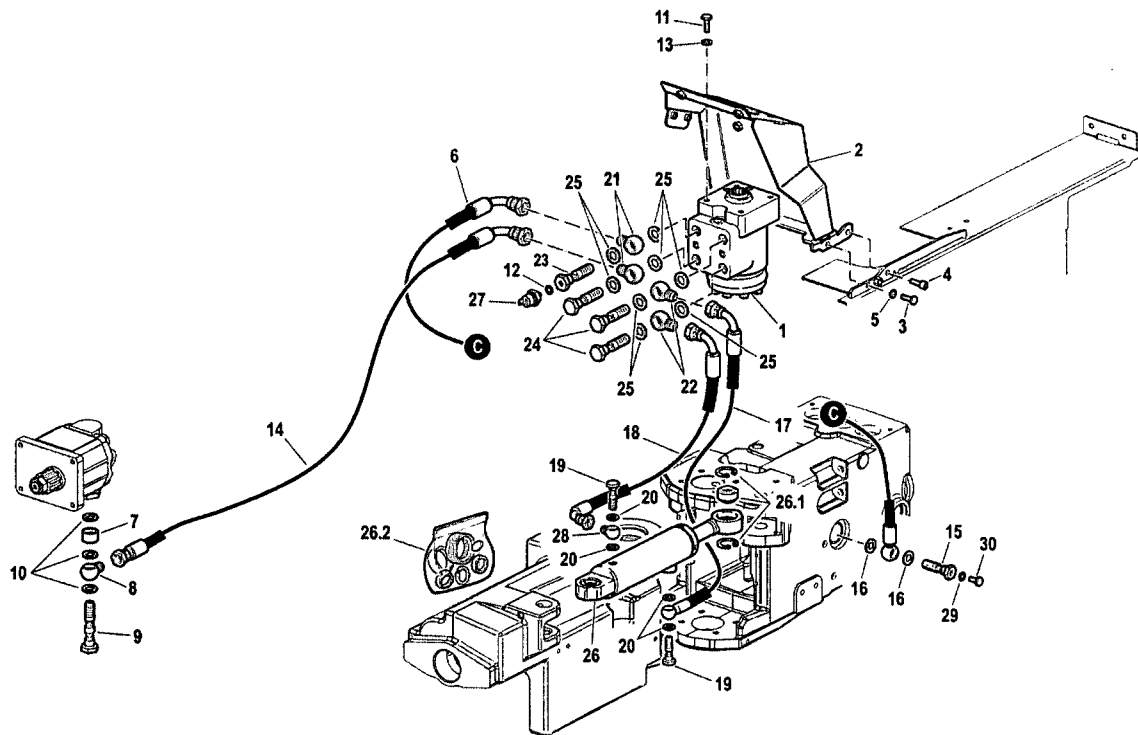
F.02.02-0

Ref.	Part code	Description	Qty	Unit	Validity
1	58174027	HEAT EXCHANGER	1	NR	
2	590A1162N	HASH(0x60c58f4)	1	NR	
3	590A1164N	HASH(0xaa65b3c)	1	NR	
4	31112208	SCREW TE M10X16 UNI 5739	1	NR	
5	F0843755000	WASHER 10 DIN 128-B	1	NR	
6	31112082	SCREW TE M6X12 UNI 5739 8G	1	NR	
7	31411064	WASHER 6,4x12,5 UNI 6592	1	NR	
8	59077943	ROD	1	NR	
9	58077942	SPRING	1	NR	
10	F0814547000	SELFLOCK NUT M6 DIN985	1	NR	
11	30000254	HASH(0xa8e28fc)	1	NR	
12	580A1181	HASH(0x8e759f4)	1	NR	
13	580A1182	HASH(0xa67e9e4)	1	NR	
14	580A0535	HASH(0xa4db3dc)	1	NR	
15	580A1183	HASH(0x86acb44)	1	NR	

Ref.	Part code	Description	Qty	Unit	Validity
16	30040015	HASH(0x896c464)	1	NR	
17	30000197	NIPPLE	1	NR	
18	30000265	HASH(0x8c3dacc)	1	NR	
19	580A1242	HASH(0x86370b4)	1	NR	
20	58170693	PIPE FITTING	1	NR	
21	F0824110000	COPPER WASHER 3/8 GAS	1	NR	
22	560A1103	HASH(0xae89df4)	1	NR	
23	F0847462000	BALL RB-11.112	1	NR	
24	580A1243	HASH(0xa57c7ac)	1	NR	
25	F0842510025	PIPE FITTING	1	NR	
26	56373163	PIPE UNION	1	NR	
27	590A1203	HASH(0xa60fab4)	1	NR	
28	P9965100000 01	WASHER	1	NR	

**Spare Parts Catalogue**

Product:	Tractors
Category:	Four equal-wheels tractors AR
Model:	Cobram 55-65 AR Mono
Table:	F.03.03 STEERING HYDR. SYSTEM Mod. 0 - 06/2010
Validity:	Ver. AR-M

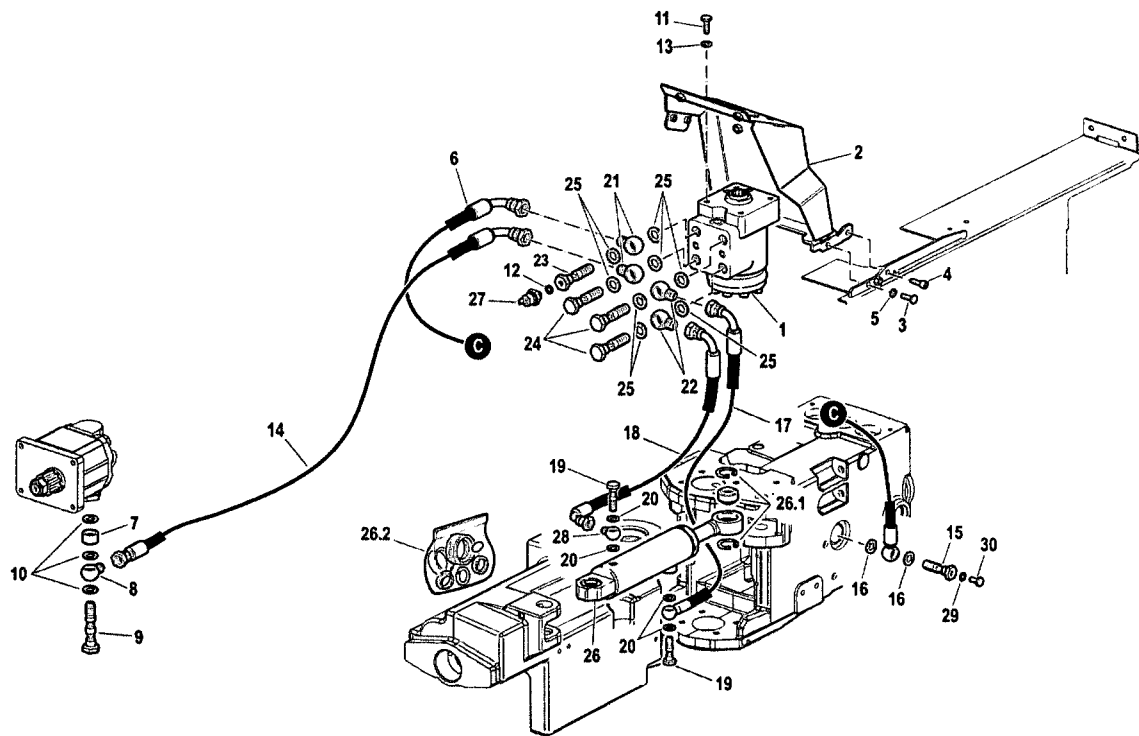


Ref.	Part code	Description	Qty	Unit	Validity
1	58178953	HYDROSTEERING	1	NR	
2	590A0012	HOLDER COUPLING	1	NR	
3	31112150	SCREW TE M8X20 UNI 5739 8G	1	NR	
4	31152081	SCREW TCEI M8X20 UNI 5931	1	NR	
5	F0843643060	WASHER 8 DIN 128-B	1	NR	
6	580A0657	HASH(Oxadcafac)	1	NR	
7	560A0654	SPACER	1	NR	
8	F0842510020	PIPE FITTING	1	NR	
9	30000787	HOLLOW SCREW 18x1,5	1	NR	
10	F0824113000	COPPER WASHER 18X24/1,5	1	NR	
11	31112210	SCREW TE M10X20 UNI 5739	1	NR	
12	F0843841000	COPPER WASHER 12,0x18/1,5	1	NR	
13	F0843755000	WASHER 10 DIN 128-B	1	NR	
14	580A0658	HASH(Oxb0baf3c)	1	NR	
15	58074558	PIPE FITTING	1	NR	

Ref.	Part code	Description	Qty	Unit	Validity
16	F0843907000	COPPER WASHER 13,66x19/1,5	1	NR	
17	580A0503	HASH(0x610e87c)	1	NR	
18	580A0504	HASH(0xb015664)	1	NR	
19	F0843109000	PIPE FITTING 14x1,5	1	NR	
20	F0843948000	COPPER WASHER 14,0x20/1,5	1	NR	
21	F0842512000	PIPE FITTING	1	NR	
22	F0835040030	PIPE FITTING	1	NR	
23	56176054	THREADED TERMINAL END	1	NR	
24	F0843116000	PIPE FITTING 1/2	1	NR	
25	F0824141000	COPPER WASHER 21x27/1,5	1	NR	
26	58174019	STEERING CYLINDER	1	NR	
26. 1	59900178	BUSHINGS KIT	1	NR	
26. 2	59900247	GASKET SET	1	NR	
27	58173399	PRESSURE SWITCH	1	NR	
28	58170930	PIPE FITTING	1	NR	
29	F0843641000	COPPER WASHER 8x14/1,5	1	NR	
30	F0862448100	SCREW M8X10 UNI 5740	1	NR	

**Spare Parts Catalogue**

<b>Product:</b>	Tractors
<b>Category:</b>	Four equal-wheels tractors AR
<b>Model:</b>	Cobram 55-65 AR Mono
<b>Table:</b>	F.03.04 STEERING HYDR. SYSTEM (VERSION WITH CAB) Mod. 0 - 06/2010
<b>Validity:</b>	Ver. AR-M



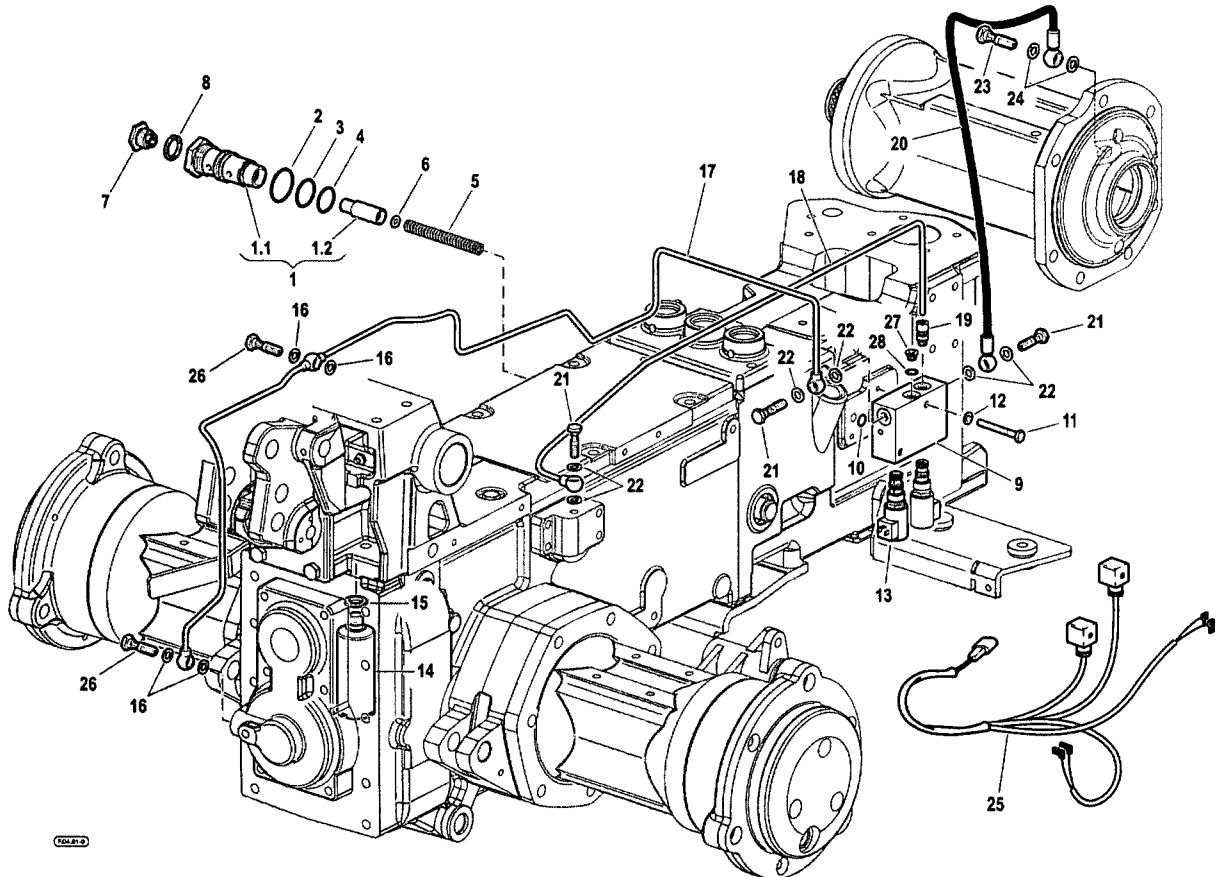
Ref.	Part code	Description	Qty	Unit	Validity
1	58178953	HYDROSTEERING	1	NR	
2	590A0012	HOLDER COUPLING	1	NR	
3	31112150	SCREW TE M8X20 UNI 5739 8G	1	NR	
4	31152081	SCREW TCEI M8X20 UNI 5931	1	NR	
5	F0843643060	WASHER 8 DIN 128-B	1	NR	
6	580A0657	HASH(Oxadcafac)	1	NR	
7	560A0654	SPACER	1	NR	
8	F0842510020	PIPE FITTING	1	NR	
9	30000787	HOLLOW SCREW 18x1,5	1	NR	
10	F0824113000	COPPER WASHER 18X24/1,5	1	NR	
11	31112210	SCREW TE M10X20 UNI 5739	1	NR	
12	F0843841000	COPPER WASHER 12,0x18/1,5	1	NR	
13	F0843755000	WASHER 10 DIN 128-B	1	NR	
14	580A0658	HASH(Oxb0baf3c)	1	NR	
15	58074558	PIPE FITTING	1	NR	



Ref.	Part code	Description	Qty	Unit	Validity
16	F0843907000	COPPER WASHER 13,66x19/1,5	1	NR	
17	580A0503	HASH(0x610e87c)	1	NR	
18	580A0504	HASH(0xb015664)	1	NR	
19	F0843109000	PIPE FITTING 14x1,5	1	NR	
20	F0843948000	COPPER WASHER 14,0x20/1,5	1	NR	
21	F0842512000	PIPE FITTING	1	NR	
22	F0835040030	PIPE FITTING	1	NR	
23	56176054	THREADED TERMINAL END	1	NR	
24	F0843116000	PIPE FITTING 1/2	1	NR	
25	F0824141000	COPPER WASHER 21x27/1,5	1	NR	
26	581A0598	CYLINDER	1	NR	
26. 1	59900178	BUSHINGS KIT	1	NR	
26. 2	59901324	GASKET SET	1	NR	
27	58173399	PRESSURE SWITCH	1	NR	
28	58170930	PIPE FITTING	1	NR	
29	F0843641000	COPPER WASHER 8x14/1,5	1	NR	
30	F0862448100	SCREW M8X10 UNI 5740	1	NR	

**Spare Parts Catalogue**

<b>Product:</b>	Tractors
<b>Category:</b>	Four equal-wheels tractors AR
<b>Model:</b>	Cobram 55-65 AR Mono
<b>Table:</b>	F.04.01 PTO /DIFFERENTIAL LOCK HYDR. SYSTEM Mod. 0 - 07/2010
<b>Validity:</b>	Ver. AR-M / Ver. RS-M

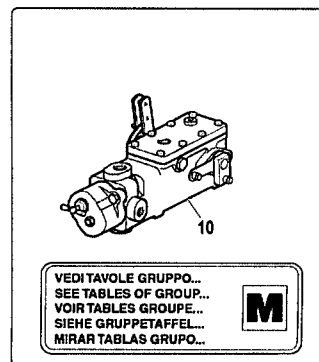
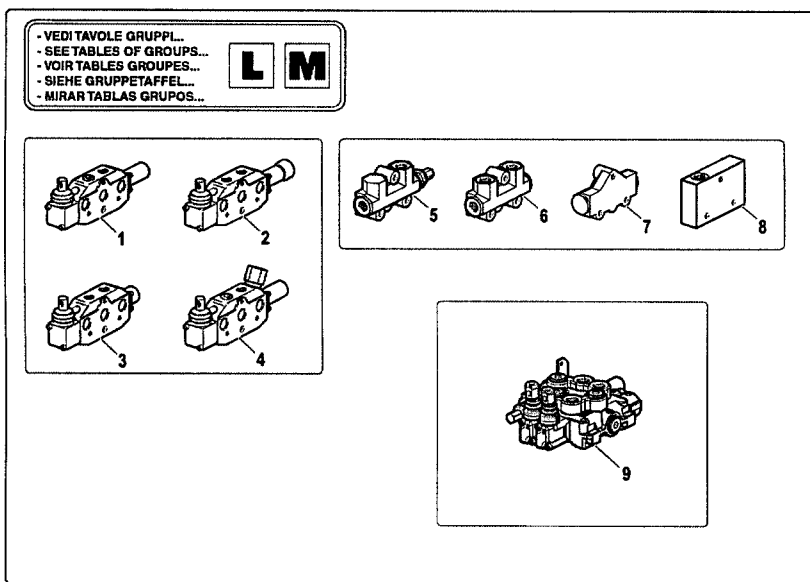


Ref.	Part code	Description	Qty	Unit	Validity
1	59379589	HASH(0x87953bc)	1	NR	
1.1	56579588	HASH(0x85bd7cc)	1	NR	
1.2	56470030	VALVE	1	NR	
2	38112982	O-RING	1	NR	
3	F0803199010	O-RING 132 (23,81X2,62)	1	NR	
4	F0803072050	O-RING 2093 (23,52x1,78)	1	NR	
5	58073183	SPRING	1	NR	
6	F0843526000	WASHER 4,3x12/1,5 UNI6593	1	NR	
7	56372474	PIPE CONNECTION	1	NR	
8	F0844200050	COPPER WASHER	1	NR	
9	56179531	SMALL BLOCK	1	NR	
10	38110992	O-RING 112 (9,92X2,62)	1	NR	
11	F0862345000	SCREW M6X40 UNI 5737	1	NR	
12	F0843570000	WASHER 6 DIN 128-B	1	NR	
13	58172463	ELECTRO VALVE	1	NR	

Ref.	Part code	Description	Qty	Unit	Validity
14	59271011	UNIT	1	NR	
15	F0843948000	COPPER WASHER 14,0x20/1,5	1	NR	
16	F0843771000	COPPER WASHER 10,0x16/1	1	NR	
17	590A0570	HASH(0xadcf804)	1	NR	
18	590A0571	HASH(0x8b1a3dc)	1	NR	
19	58174547	NIPPLE	1	NR	
20	580A0536	HASH(0x8c9fa44)	1	NR	
21	56178695	THREADED TERMINAL END	1	NR	
22	P2541240000 00	WASHER	1	NR	
23	F0843107000	PIPE FITTING GAS 1/4	1	NR	
24	F0843907000	COPPER WASHER 13,66x19/1,5	1	NR	
25	58079884	CABLE	1	NR	
26	P2812070000 00	PIPE FITTING	1	NR	
27	F0852578060	CONICAL PLUG	1	NR	
28	F0843771000	COPPER WASHER 10,0x16/1	1	NR	

**Spare Parts Catalogue**

<b>Product:</b>	Tractors
<b>Category:</b>	Four equal-wheels tractors AR
<b>Model:</b>	Cobram 55-65 AR Mono
<b>Table:</b>	I.01.01 HYDR. CONTROL VALVES: AVAILABLE PARTS Mod. 0 - 09/2010
<b>Validity:</b>	Ver. AR-M / Ver. AR-R / Ver. MT / Ver. RS-M / Ver. RS-R

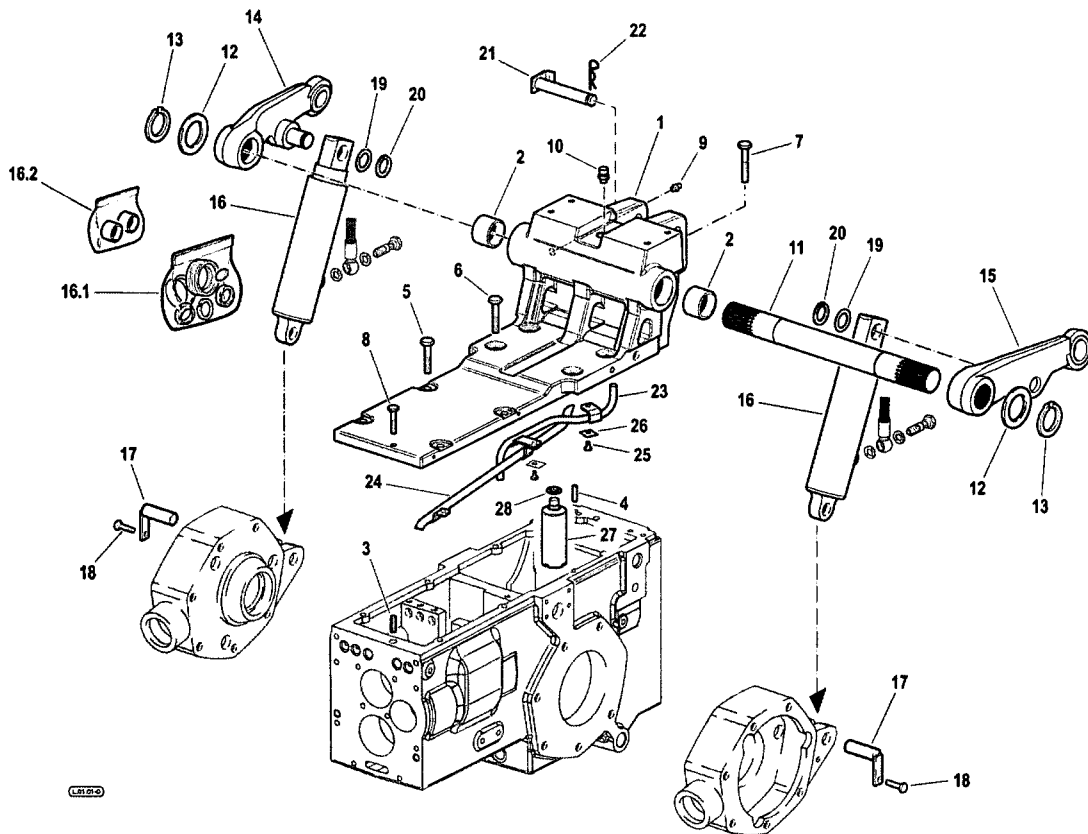


10101-0

Ref.	Part code	Description	Qty	Unit	Validity
1	58172011	S.A. VALVE	1	NR	
2	58172014	D.A. VALVE	1	NR	
3	58172012	D.A. VALVE	1	NR	
4	581A0444	S.A. VALVE	1	NR	
5	58172304	HEAD	1	NR	
6	581A0443	HASH(0xa9c2d2c)	1	NR	
7	58172489	COVER	1	NR	
8	58173361	COVER	1	NR	
9	581A0078	DISTRIBUTOR	1	NR	
10	58175472	DISTRIBUTOR	1	NR	

**Spare Parts Catalogue**

<b>Product:</b>	Tractors
<b>Category:</b>	Four equal-wheels tractors AR
<b>Model:</b>	Cobram 55-65 AR Mono
<b>Table:</b>	L.01.01 RAISE/LOWER LIFT Mod. 0 - 06/2010
<b>Validity:</b>	Ver. AR-M / Ver. AR-R / Ver. RS-M / Ver. RS-R

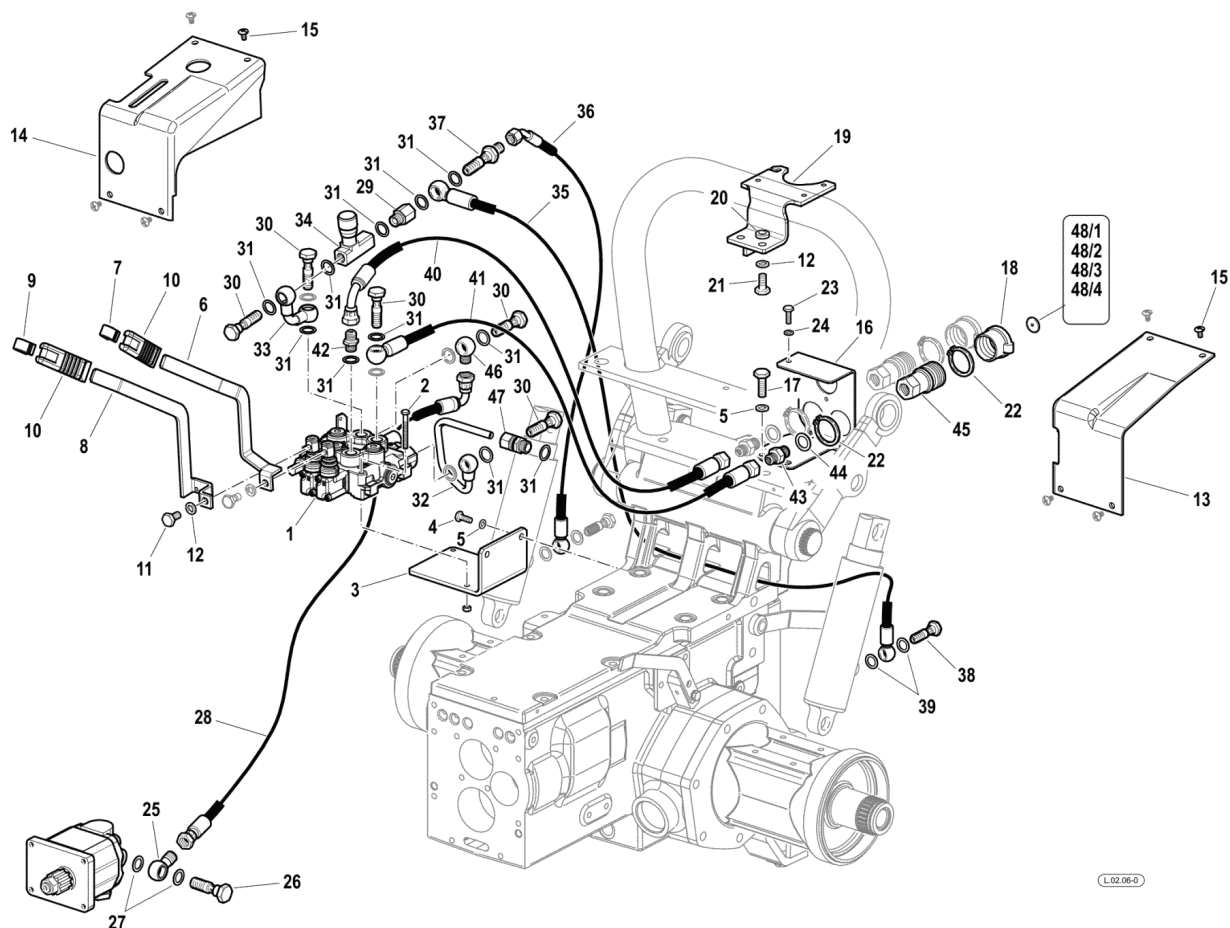


Ref.	Part code	Description	Qty	Unit	Validity
1	51179547	HASH(0x8eaa164)	1	NR	
2	58175318	BUSHING	1	NR	
3	56170017	PIN	1	NR	
4	56370228	CYLINDRICAL PLUG	1	NR	
5	31112211	SCREW TE M10X30 UNI 5739	1	NR	
6	31112212	SCREW TE M10X35 UNI 5739	1	NR	
7	F0863359000	SCREW	1	NR	
8	31112154	SCREW TE M8X40 UNI 5739 8G	1	NR	
9	F0826056000	LUBRICATOR M10 UNI 7663A	1	NR	
10	58075603	PLUG	1	NR	
11	56579874	SHAFT	1	NR	
12	31414400	WASHER	1	NR	
13	F0801297050	SEEGER RING E 40x2,5 U/7436	1	NR	
14	59079592	LIFTING ARM	1	NR	
15	59079593	LIFTING ARM	1	NR	

Ref.	Part code	Description	Qty	Unit	Validity
16	58179893	LIFTING CYLINDER	1	NR	
16. 1	58171737	GASKET SET	1	NR	
16. 2	58171736	BUSHINGS KIT	1	NR	
17	59071786	HINGE PIN	1	NR	
18	31111151	SCREW TE M8X16 UNI 5739 8G	1	NR	
19	56349629	RING	1	NR	
20	35131026	SEEGER RING E 25X2 UNI 7436	1	NR	
21	59078588	CONNECTING BOLT	1	NR	
22	F0851486000	SPLIT PIN	1	NR	
23	590A0756	HASH(0x604a0e4)	1	NR	
24	59079728	HASH(0xa703c84)	1	NR	
25	31112082	SCREW TE M6X12 UNI 5739 8G	1	NR	
26	31450060	SMALL PLATE	1	NR	
27	59271011	UNIT	1	NR	
28	F0843948000	COPPER WASHER 14,0x20/1,5	1	NR	

**Catalogo Ricambi**

<b>Prodotto:</b>	Trattori
<b>Tipologia:</b>	Isodiametrici articolati
<b>Modello:</b>	Cobram 55-65 AR Monodirezionale
<b>Tavola:</b>	L.02.06 ALLESTIMENTO DISTRIBUTORI SENZA SCARICO LIBERO Mod. 0 - 09/2010
<b>Validità:</b>	Ver. AR-M



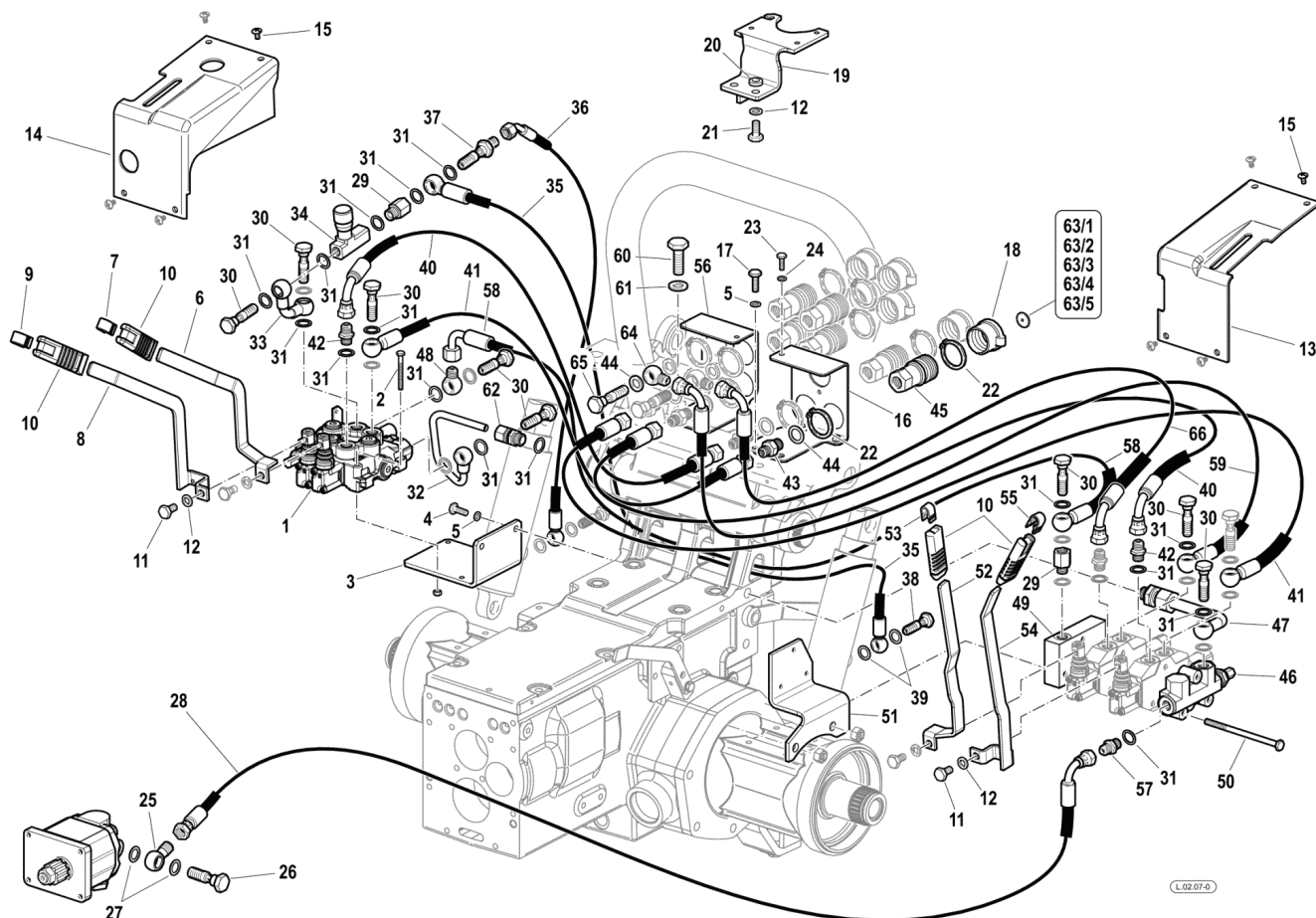
Rif.	Codice	Descrizione	Q.tà	Unità	Validità	Prezzo
1	<b>581A0078</b>	DISTRIBUTORE		NR		€ 0,00
2	<b>31111102</b>	VITE TE M6X50 UNI 5737 8G		NR		€ 0,00
3	<b>561A0002</b>	STAFFA DI SUPPORTO		NR		€ 0,00
4	<b>31112150</b>	VITE TE M8X20 UNI 5739 8G		NR		€ 0,00
5	<b>F0843643060</b>	ROSETTA 8 DIN 128-B		NR		€ 0,00
6	<b>561A0003</b>	LEVA DISTRIBUTORE		NR		€ 0,00
7	<b>58175188</b>	INSERTO		NR		€ 0,00
8	<b>561A0004</b>	LEVA DISTRIBUTORE		NR		€ 0,00
9	<b>58175211</b>	INSERTO		NR		€ 0,00
10	<b>58175187</b>	MANOPOLA		NR		€ 0,00
11	<b>31112208</b>	VITE TE M10X16 UNI 5739 8G		NR		€ 0,00
12	<b>F0843755000</b>	ROSETTA 10 DIN 128-B		NR		€ 0,00
13	<b>573A0050</b>	COPERTURA		NR		€ 0,00
14	<b>573A0049</b>	COPERCHIO		NR		€ 0,00
15	<b>F0861973100</b>	VITE M6X12 COMBI		NR		€ 0,00

Rif.	Codice	Descrizione	Q.tà	Unità	Validità	Prezzo
16	<b>590A0091</b>	STAFFA SX SUPP.G.RAPIDI VERN.		NR		€ 0,00
17	<b>31111151</b>	VITE TE M8X16 UNI 5739 8G		NR		€ 0,00
18	<b>F0852550100</b>	TAPPO		NR		€ 0,00
19	<b>590A0093</b>	STAFFA DI SOSTEGNO		NR		€ 0,00
20	<b>F0843818040</b>	RONDELLA D.30x10,5/5		NR		€ 0,00
21	<b>31112219</b>	VITE TE M10X25 UNI 5739 8G		NR		€ 0,00
22	<b>F0801282000</b>	ANELLO SEEGER E 38 UNI 7435		NR		€ 0,00
23	<b>F0862129000</b>	VITE M6X18 UNI 5739 8.8		NR		€ 0,00
24	<b>F0843570000</b>	ROSETTA 6 DIN 128-B		NR		€ 0,00
25	<b>561A0546</b>	RACCORDO		NR		€ 0,00
26	<b>56172547</b>	RACCORDO A VITE		NR		€ 0,00
27	<b>F0824113000</b>	RONDELLA RAME 18X24/1,5		NR		€ 0,00
28	<b>580A0535</b>	TUBO FLESS.POMPA/DISTR.55-65CV		NR		€ 0,00
29	<b>30000200</b>	PROLUNGA		NR		€ 0,00
30	<b>F0843109020</b>	VITE FORATA GAS 3/8		NR		€ 0,00
31	<b>F0824110000</b>	RONDELLA RAME 3/8 GAS		NR		€ 0,00
32	<b>590A0562</b>	TUBO SCAR.DISTR.DX 55-65CV-AR		NR		€ 0,00
33	<b>590A0544</b>	TUBO REGOLAT.DI FLUSSO 55-65CV		NR		€ 0,00
34	<b>P2411710000 00</b>	VALVOLA		NR		€ 0,00
35	<b>580A0533</b>	TUBO FLESS.VALV/REGOL.55-65AR		NR		€ 0,00
36	<b>580A0534</b>	TUBO FLESS.VALV.REGOL.55-65CV		NR		€ 0,00
37	<b>56375407</b>	BOCCHETTA		NR		€ 0,00
38	<b>F0843107000</b>	VITE FORATA GAS 1/4		NR		€ 0,00
39	<b>F0843907000</b>	RONDELLA RAME 13,66x19/1,5		NR		€ 0,00
40	<b>580A0528</b>	TUBO FLESS.PRESA ANT.55-65CV		NR		€ 0,00
41	<b>580A0529</b>	TUBO FLESS.PRESA POST.55-65CV		NR		€ 0,00
42	<b>F0835023000</b>	NIPPLO		NR		€ 0,00
43	<b>F0835040000</b>	NIPPLO		NR		€ 0,00
44	<b>F0824141000</b>	RONDELLA RAME 21x27/1,5		NR		€ 0,00
45	<b>F0825980030</b>	INNESTO		NR		€ 0,00
46	<b>F0842505030</b>	RACCORDO		NR		€ 0,00
47	<b>58172015</b>	RACCORDO		NR		€ 0,00
48/ 1	<b>F0852550230</b>	IDENTIFICATORE VERDE IDV		NR		€ 0,00
48/ 2	<b>F0852550220</b>	IDENTIFICATORE BLU IDB		NR		€ 0,00
48/ 3	<b>F0852550210</b>	IDENTIFICATORE GIALLO IDG		NR		€ 0,00
48/ 4	<b>F0852550240</b>	IDENTIFICATORE NERO IDN		NR		€ 0,00
48/ 5	<b>F0852550200</b>	IDENTIFICATORE ROSSO IDR		NR		€ 0,00



**Catalogo Ricambi**

<b>Prodotto:</b>	Trattori
<b>Tipologia:</b>	Isodiametrici articolati
<b>Modello:</b>	Cobram 55-65 AR Monodirezionale
<b>Tavola:</b>	L.02.07 ALLESTIMENTO DISTRIBUTORI SENZA SCARICO LIBERO Mod. 0 - 09/2010
<b>Validità:</b>	Ver. AR-M



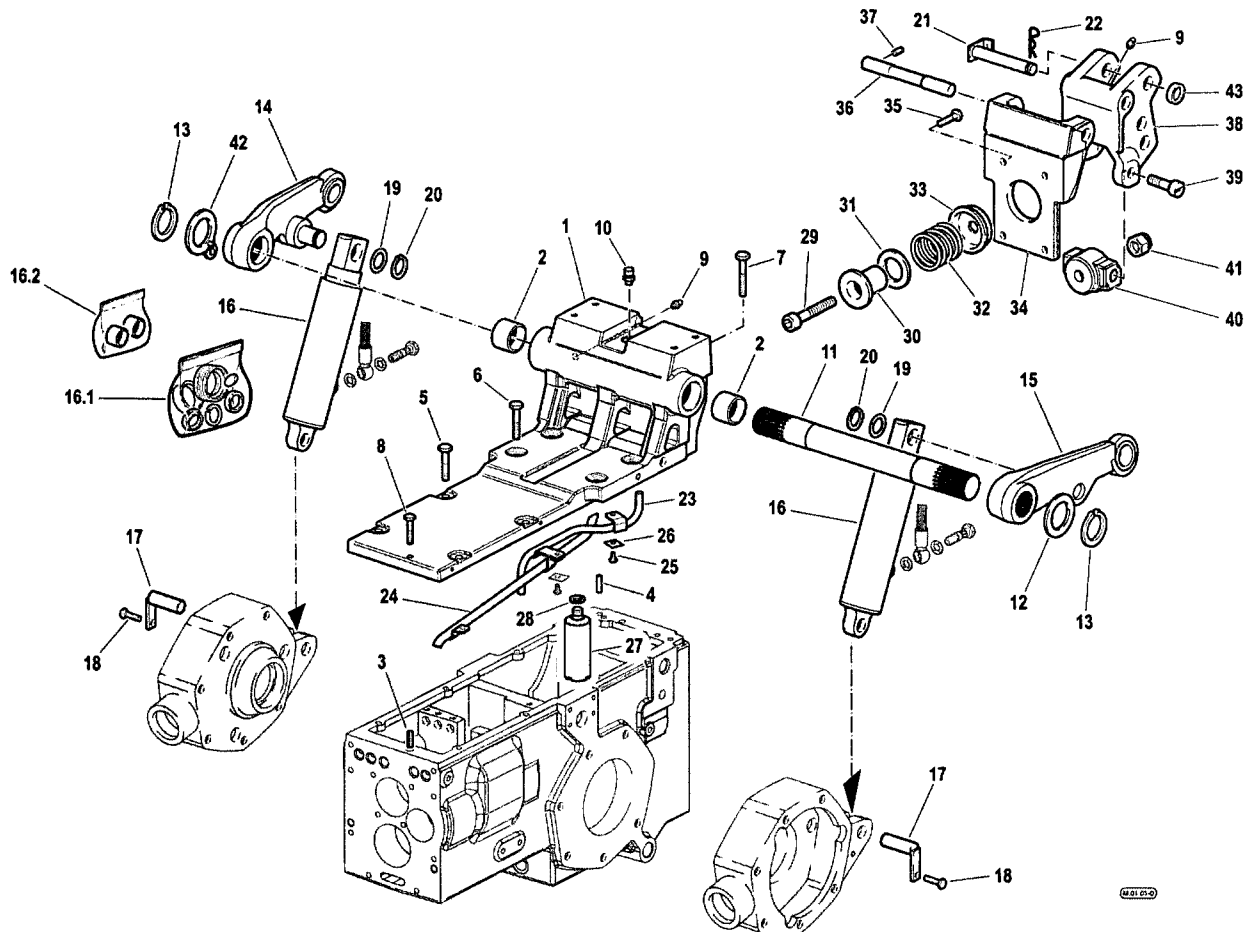
Rif.	Codice	Descrizione	Q.tà	Unità	Validità	Prezzo
1	<b>581A0078</b>	DISTRIBUTORE		NR		€ 0,00
2	<b>31111102</b>	VITE TE M6X50 UNI 5737 8G		NR		€ 0,00
3	<b>561A0002</b>	STAFFA DI SUPPORTO		NR		€ 0,00
4	<b>31112150</b>	VITE TE M8X20 UNI 5739 8G		NR		€ 0,00
5	<b>F0843643060</b>	ROSETTA 8 DIN 128-B		NR		€ 0,00
6	<b>561A0003</b>	LEVA DISTRIBUTORE		NR		€ 0,00
7	<b>58175188</b>	INSERTO		NR		€ 0,00
8	<b>561A0004</b>	LEVA DISTRIBUTORE		NR		€ 0,00
9	<b>58175211</b>	INSERTO		NR		€ 0,00
10	<b>58175187</b>	MANOPOLA		NR		€ 0,00
11	<b>31112208</b>	VITE TE M10X16 UNI 5739 8G		NR		€ 0,00
12	<b>F0843755000</b>	ROSETTA 10 DIN 128-B		NR		€ 0,00
13	<b>573A0052</b>	COPERCHIO		NR		€ 0,00
14	<b>573A0049</b>	COPERCHIO		NR		€ 0,00
15	<b>F0861973100</b>	VITE M6X12 COMBI		NR		€ 0,00

Rif.	Codice	Descrizione	Q.tà	Unità	Validità	Prezzo
16	590A0091	STAFFA SX SUPP.G.RAPIDI VERN.		NR		€ 0,00
17	31111151	VITE TE M8X16 UNI 5739 8G		NR		€ 0,00
18	F0852550100	TAPPO		NR		€ 0,00
19	590A0093	STAFFA DI SOSTEGNO		NR		€ 0,00
20	F0843818040	RONDELLA D.30x10,5/5		NR		€ 0,00
21	31112219	VITE TE M10X25 UNI 5739 8G		NR		€ 0,00
22	F0801282000	ANELLO SEEGER E 38 UNI 7435		NR		€ 0,00
23	F0862129000	VITE M6X18 UNI 5739 8.8		NR		€ 0,00
24	F0843570000	ROSETTA 6 DIN 128-B		NR		€ 0,00
25	561A0546	RACCORDO		NR		€ 0,00
26	56172547	RACCORDO A VITE		NR		€ 0,00
27	F0824113000	RONDELLA RAME 18X24/1,5		NR		€ 0,00
28	580A0535	TUBO FLESS.POMPA/DISTR.55-65CV		NR		€ 0,00
29	30000200	PROLUNGA		NR		€ 0,00
30	F0843109020	VITE FORATA GAS 3/8		NR		€ 0,00
31	F0824110000	RONDELLA RAME 3/8 GAS		NR		€ 0,00
32	590A0562	TUBO SCAR.DISTR.DX 55-65CV-AR		NR		€ 0,00
33	590A0544	TUBO REGOLAT.DI FLUSSO 55-65CV		NR		€ 0,00
34	P2411710000 00	VALVOLA		NR		€ 0,00
35	580A0533	TUBO FLESS.VALV/REGOL.55-65AR		NR		€ 0,00
36	580A0534	TUBO FLESS.VALV.REGOL.55-65CV		NR		€ 0,00
37	56375407	BOCCHETTA		NR		€ 0,00
38	F0843107000	VITE FORATA GAS 1/4		NR		€ 0,00
39	F0843907000	RONDELLA RAME 13,66x19/1,5		NR		€ 0,00
40	580A0528	TUBO FLESS.PRESA ANT.55-65CV		NR		€ 0,00
41	580A0529	TUBO FLESS.PRESA POST.55-65CV		NR		€ 0,00
42	F0835023000	NIPPLO		NR		€ 0,00
43	F0835040000	NIPPLO		NR		€ 0,00
44	F0824141000	RONDELLA RAME 21x27/1,5		NR		€ 0,00
45	F0825980030	INNESTO		NR		€ 0,00
46	58172304	TESTA		NR		€ 0,00
47	590A0560	TUBO SCAR.DISTR.SX 55-65RS		NR		€ 0,00
48	F0842505030	RACCORDO		NR		€ 0,00
49	58173361	COPERCHIO		NR		€ 0,00
50	31112178	VITE TE M8X130 UNI 5737 8.8ZNT		NR		€ 0,00
51	56179956	STAFFA DI SUPPORTO		NR		€ 0,00
52	561A0005	LEVA DISTRIBUTORE		NR		€ 0,00
53	58176867	INSERTO		NR		€ 0,00
54	561A0006	LEVA DISTRIBUTORE		NR		€ 0,00
55	58176866	INSERTO		NR		€ 0,00
56	590A0089	STAFFA		NR		€ 0,00
57	30000197	NIPPLO		NR		€ 0,00
58	580A0530	TUBO FLESS.CARRY OVER 55-65/AR		NR		€ 0,00
59	580A0526	TUBO FLESS.PRESA POST.55-65CV		NR		€ 0,00
60	31112264	VITE TE M12X35 UNI 5739 8G		NR		€ 0,00
61	F0843843060	ROSETTA 12 DIN 128-B		NR		€ 0,00
62	58172015	RACCORDO		NR		€ 0,00
63/ 1	F0852550230	IDENTIFICATORE VERDE IDV		NR		€ 0,00
63/ 2	F0852550220	IDENTIFICATORE BLU IDB		NR		€ 0,00
63/ 3	F0852550210	IDENTIFICATORE GIALLO IDG		NR		€ 0,00

Rif.	Codice	Descrizione	Q.tà	Unità	Validità	Prezzo
63/ 4	<b>F0852550240</b>	IDENTIFICATORE NERO IDN		NR		€ 0,00
63/ 5	<b>F0852550200</b>	IDENTIFICATORE ROSSO IDR		NR		€ 0,00
64	<b>F0835040030</b>	RACCORDO		NR		€ 0,00
65	<b>F0843116000</b>	VITE FORATA GAS 1/2		NR		€ 0,00
66	<b>580A0527</b>	TUBO FLESS.PRESA ANT.55-65CV		NR		€ 0,00

**Spare Parts Catalogue**

Product:	Tractors
Category:	Four equal-wheels tractors AR
Model:	Cobram 55-65 AR Mono
Table:	M.01.01 POSITION AND DRAFT CONTROL LIFT Mod. 0 - 07/2010
Validity:	Ver. AR-M / Ver. AR-R / Ver. RS-M / Ver. RS-R

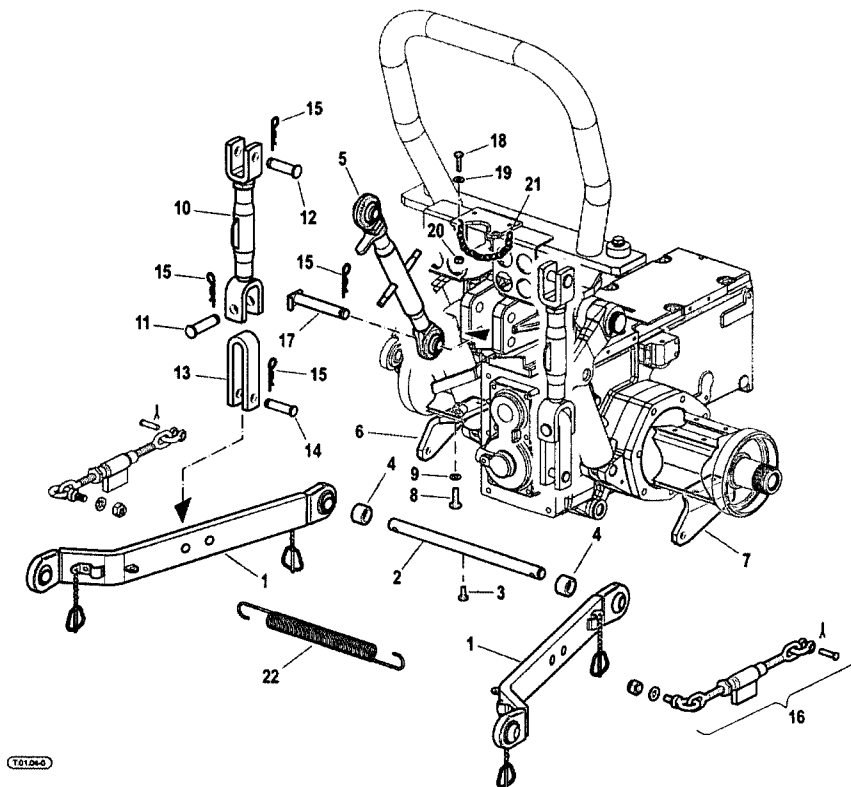


Ref.	Part code	Description	Qty	Unit	Validity
1	51179555	HASH(0x856508c)	1	NR	
2	58175318	BUSHING	1	NR	
3	56170017	PIN	1	NR	
4	56370228	CYLINDRICAL PLUG	1	NR	
5	31112211	SCREW TE M10X30 UNI 5739	1	NR	
6	31112212	SCREW TE M10X35 UNI 5739	1	NR	
7	F0863359000	SCREW	1	NR	
8	31112154	SCREW TE M8X40 UNI 5739 8G	1	NR	
9	F0826056000	LUBRICATOR M10 UNI 7663A	1	NR	
10	58075603	PLUG	1	NR	
11	56579874	SHAFT	1	NR	
12	31414400	WASHER	1	NR	
13	F0801297050	SEEGER RING E 40x2,5 U/7436	1	NR	
14	59079592	LIFTING ARM	1	NR	
15	59079593	LIFTING ARM	1	NR	

Ref.	Part code	Description	Qty	Unit	Validity
16	58179893	LIFTING CYLINDER	1	NR	
16. 1	58171737	GASKET SET	1	NR	
16. 2	58171736	BUSHINGS KIT	1	NR	
17	59071786	HINGE PIN	1	NR	
18	31111151	SCREW TE M8X16 UNI 5739 8G	1	NR	
19	56349629	RING	1	NR	
20	35131026	SEEGER RING E 25X2 UNI 7436	1	NR	
21	590A0586	CONNECTING BOLT	1	NR	
22	F0851486000	SPLIT PIN	1	NR	
23	590A0756	HASH(0x604a0e4)	1	NR	
24	59079728	HASH(0xa703c84)	1	NR	
25	31112082	SCREW TE M6X12 UNI 5739 8G	1	NR	
26	31450060	SMALL PLATE	1	NR	
27	59271011	UNIT	1	NR	
28	F0843948000	COPPER WASHER 14,0x20/1,5	1	NR	
29	F0864322100	SCREW	1	NR	
30	56072960	SLEEVE	1	NR	
31	56372955	SHIM	1	NR	
31	56372954	SHIM	1	NR	
31	56372953	SHIM	1	NR	
31	56372952	SHIM	1	NR	
32	58073192	SPRING	1	NR	
33	56073148	SLEEVE	1	NR	
34	51379585	BRACKET	1	NR	
35	31112212	SCREW TE M10X35 UNI 5739	1	NR	
36	56472318	HINGE PIN	1	NR	
37	F0862443010	SCREW M8X10 UNI 5927	1	NR	
38	51173115	THREE-POINT LINKAGE	1	NR	
39	56572959	PIN	1	NR	
40	51172962	SLEEVE	1	NR	
41	31241142	SELFLOCK NUT M14x1,5	1	NR	
42	590A0446	SHIM	1	NR	
43	58071757	WASHER	1	NR	

**Spare Parts Catalogue**

<b>Product:</b>	Tractors
<b>Category:</b>	Four equal-wheels tractors AR
<b>Model:</b>	Cobram 55-65 AR Mono
<b>Table:</b>	T.01.04 IMPLEMENTS ATTACHMENT - STANDARD Mod. 0 - 06/2010
<b>Validity:</b>	Ver. AR-M / Ver. AR-R



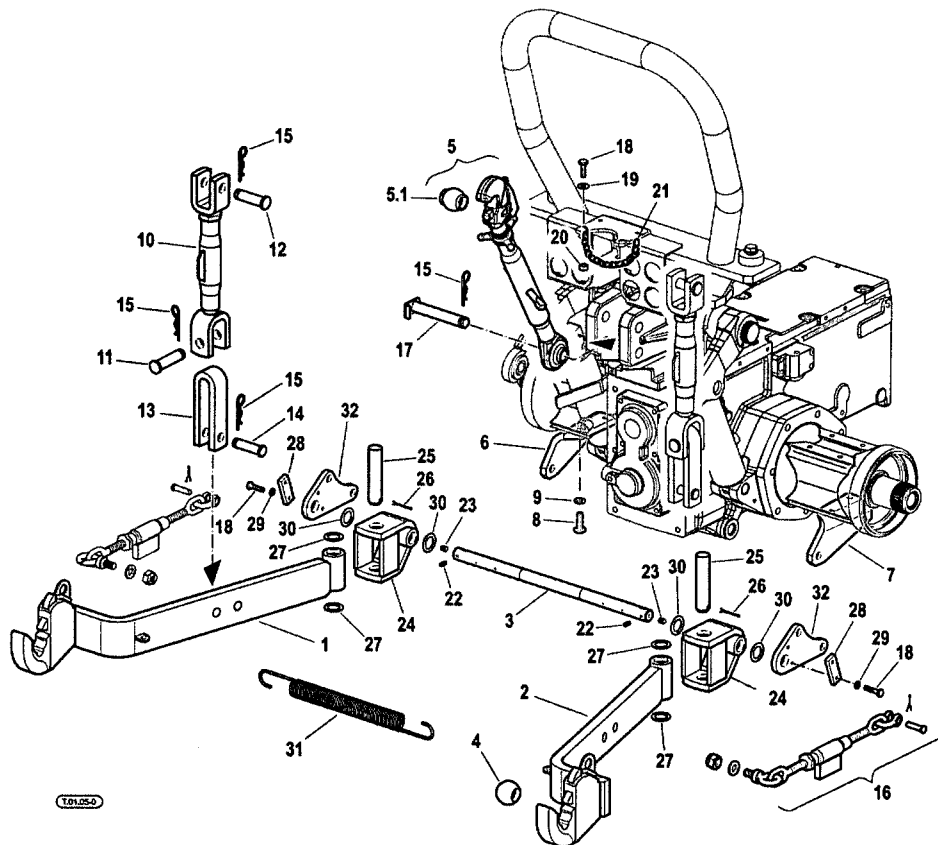
Ref.	Part code	Description	Qty	Unit	Validity
1	58079788	BOTTOM LINK	1	NR	
2	56571824	PIN	1	NR	
3	31111151	SCREW TE M8X16 UNI 5739 8G	1	NR	
4	F0844283020	SPACER D.38x22/22	1	NR	
5	58079817	3-POINT HITCH	1	NR	
6	56074233	SUPPORT	1	NR	
7	56074234	SUPPORT	1	NR	
8	31112211	SCREW TE M10X30 UNI 5739	1	NR	
9	F0843755000	WASHER 10 DIN 128-B	1	NR	
10	58079790	ROD	1	NR	
11	58071755	PIN	1	NR	
12	58072642	PIN	1	NR	
13	56179791	BRACKET	1	NR	
14	56372086	PIN	1	NR	
15	F0851486000	SPLIT PIN	1	NR	

---

Ref.	Part code	Description	Qty	Unit	Validity
16	58071998	ROD	1	NR	
17	59078588	CONNECTING BOLT	1	NR	
18	31112093	SCREW TE M6X20 UNI 5739 8G	1	NR	
19	31411066	WASHER 6,6x18 UNI 6593	1	NR	
20	31241060	SELFLOCK NUT M6	1	NR	
21	58076369	CHAIN	1	NR	
22	58072465	RETAINING SPRING	1	NR	

**Spare Parts Catalogue**

Product:	Tractors
Category:	Four equal-wheels tractors AR
Model:	Cobram 55-65 AR Mono
Table:	T.01.05 IMPLEMENTS ATTACHMENT - WITH QUICK HITCHES Mod. 0 - 06/2010
Validity:	Ver. AR-M / Ver. AR-R

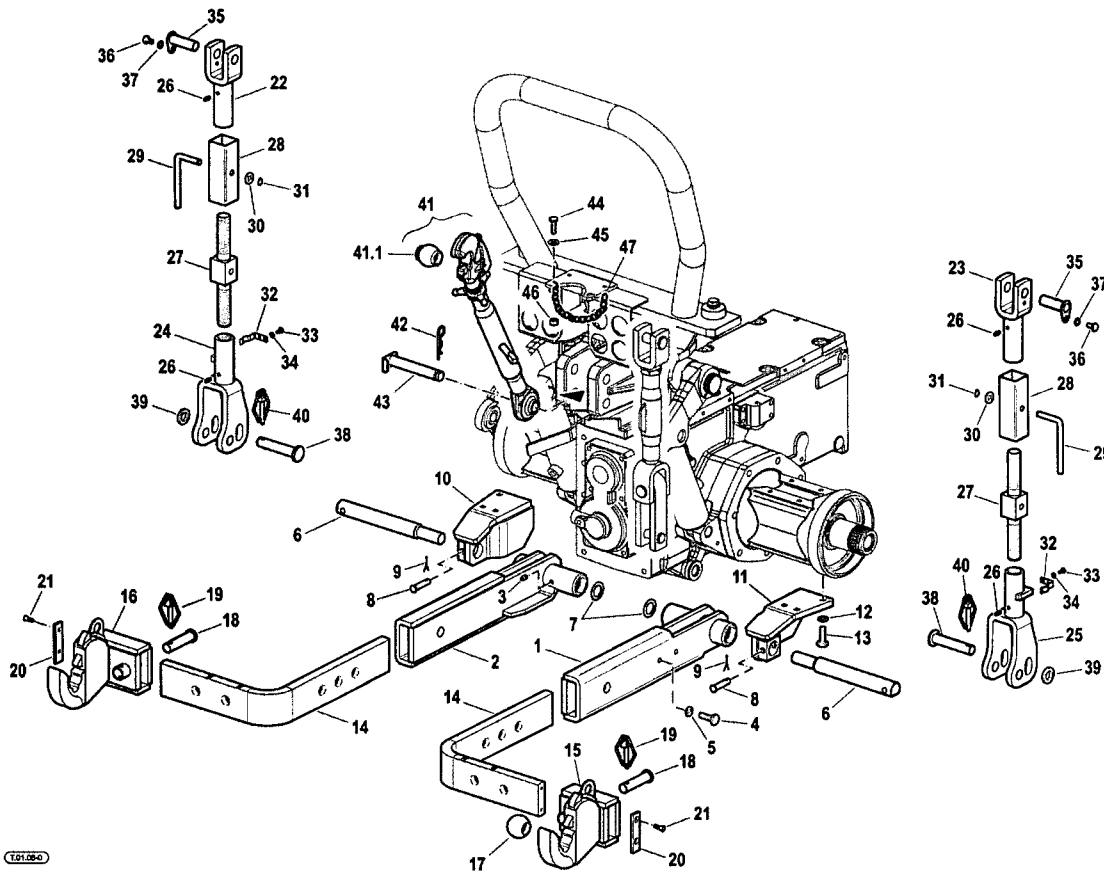


Ref.	Part code	Description	Qty	Unit	Validity
1	58079786	LIFTING ARM	1	NR	
2	58079787	LIFTING ARM	1	NR	
3	56579895	CONNECTING BAR	1	NR	
4	58175783	JOINT	1	NR	
5	58079818	3-POINT HITCH	1	NR	
5.1	581A1066	HASH(0xabea77c)	1	NR	
6	56074233	SUPPORT	1	NR	
7	56074234	SUPPORT	1	NR	
8	31112211	SCREW TE M10X30 UNI 5739	1	NR	
9	F0843755000	WASHER 10 DIN 128-B	1	NR	
10	58079790	ROD	1	NR	
11	58071755	PIN	1	NR	
12	58072642	PIN	1	NR	
13	56179791	BRACKET	1	NR	
14	56372086	PIN	1	NR	



**Spare Parts Catalogue**

<b>Product:</b>	Tractors
<b>Category:</b>	Four equal-wheels tractors AR
<b>Model:</b>	Cobram 55-65 AR Mono
<b>Table:</b>	T.01.06 IMPLEMENTS ATTACHMENT - ADJUSTABLE ARMS WITH QUICK HITCHES Mod. 0 - 07/2010
<b>Validity:</b>	Ver. AR-M / Ver. AR-R



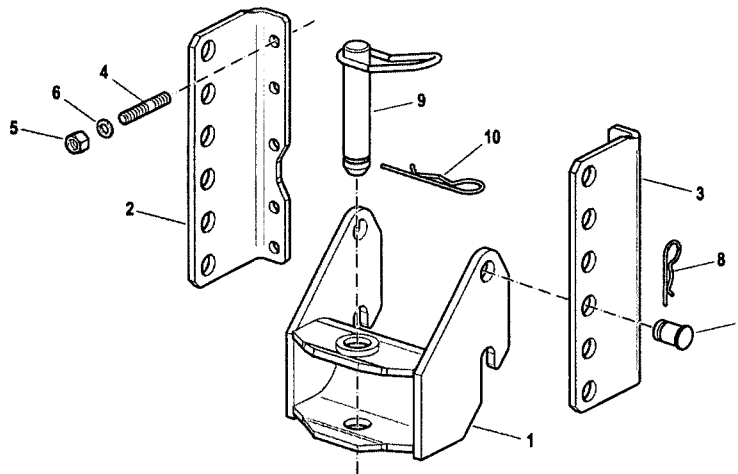
T01.06.02

Ref.	Part code	Description	Qty	Unit	Validity
-	563A0956	NOT_AVAILABLE			
-	590A0950	NOT_AVAILABLE			
-	590A0954	NOT_AVAILABLE			
3	F0826056000	LUBRICATOR M10 UNI 7663A	1	NR	
4	31112210	SCREW TE M10X20 UNI 5739	1	NR	
5	F0843755000	WASHER 10 DIN 128-B	1	NR	
6	565A0971	HINGE PIN	1	NR	
7	31411212	WASHER	1	NR	
8	580A0972	PIN	1	NR	
9	34110030	SPLIT PIN	1	NR	
10	590A0980	SUPPORT	1	NR	
11	590A0982	SUPPORT	1	NR	
12	31112211	SCREW TE M10X30 UNI 5739	1	NR	
13	F0843755000	WASHER 10 DIN 128-B	1	NR	

Ref.	Part code	Description	Qty	Unit	Validity
15	590A0957	DEVICE COUPLING	1	NR	
16	590A0960	DEVICE COUPLING	1	NR	
17	58175783	JOINT	1	NR	
18	56179473	LOCKING BOLT	1	NR	
19	34240085	PIN	1	NR	
20	560A1025	SMALL PLATE	1	NR	
21	31132562	SCREW TSVEI M6X16 UNI 5933	1	NR	
22	590A0964	FORK	1	NR	
23	590A0963	FORK	1	NR	
24	590A0968	FORK	1	NR	
25	590A0969	FORK	1	NR	
26	F0826016000	LUBRICATOR M6 UNI 7663A	1	NR	
27	560A1027	ROD	1	NR	
28	560A1028	HASH(0xa632034)	1	NR	
29	560A1029	HASH(0xb19fd94)	1	NR	
30	31411105	WASHER 10,5x21 UNI 6592	1	NR	
31	F0801050000	SEEGER RING E 10 UNI 7435	1	NR	
32	580A1026	SPRING	1	NR	
33	31111089	SCREW TE M5X10 UNI 5739 8G	1	NR	
34	F0843561000	WASHER 5 DIN 128-B	1	NR	
35	590A1030	PIN	1	NR	
36	31112149	SCREW TE M8X12 UNI 5739 8G	1	NR	
37	F0843643060	WASHER 8 DIN 128-B	1	NR	
38	563A0970	PIN	1	NR	
39	F0844150000	WASHER D.30x18,5/5	1	NR	
40	34240085	PIN	1	NR	
41	58079818	3-POINT HITCH	1	NR	
41. 1	581A1066	HASH(0xabea77c)	1	NR	
42	F0851486000	SPLIT PIN	1	NR	
43	59078588	CONNECTING BOLT	1	NR	
44	31112093	SCREW TE M6X20 UNI 5739 8G	1	NR	
45	31411066	WASHER 6,6x18 UNI 6593	1	NR	
46	31241060	SELFLOCK NUT M6	1	NR	
47	58076369	CHAIN	1	NR	

**Spare Parts Catalogue**

<b>Product:</b>	Tractors
<b>Category:</b>	Four equal-wheels tractors AR
<b>Model:</b>	Cobram 55-65 AR Mono
<b>Table:</b>	T.03.01 PULL HOOK - STANDARD Mod. 0 - 04/2010
<b>Validity:</b>	Ver. AR-M / Ver. AR-R / Ver. MT / Ver. RS-M / Ver. RS-R

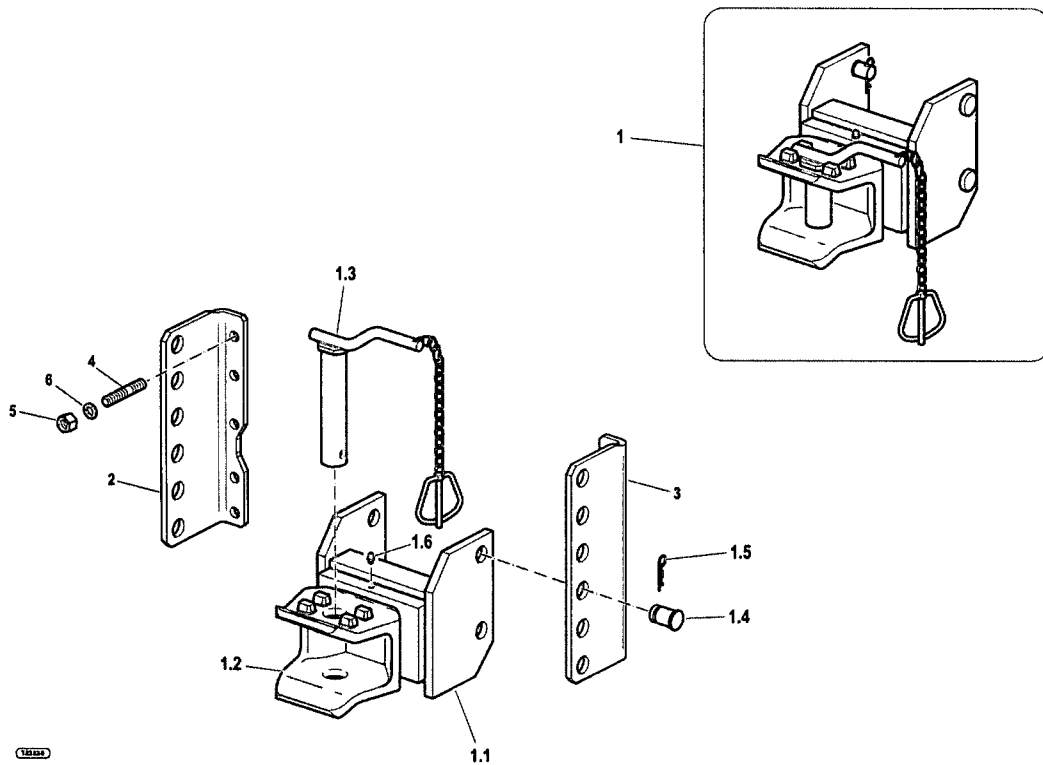


15000

Ref.	Part code	Description	Qty	Unit	Validity
1	590A0728	TOW HOOK	1	NR	
2	56179326	SUPPORT	1	NR	
3	56179327	SUPPORT	1	NR	
4	F0838610000	STUD BOLT M12X25 UNI 5911	1	NR	
5	F0814695000	NUT M12 UNI 5588 CL.10	1	NR	
6	F0843843060	WASHER 12 DIN 128-B	1	NR	
7	56372067	PIN	1	NR	
8	F0851486000	SPLIT PIN	1	NR	
9	F0808060100	LATCH D.28X117	1	NR	
10	F0851497000	SPLIT PIN	1	NR	

**Spare Parts Catalogue**

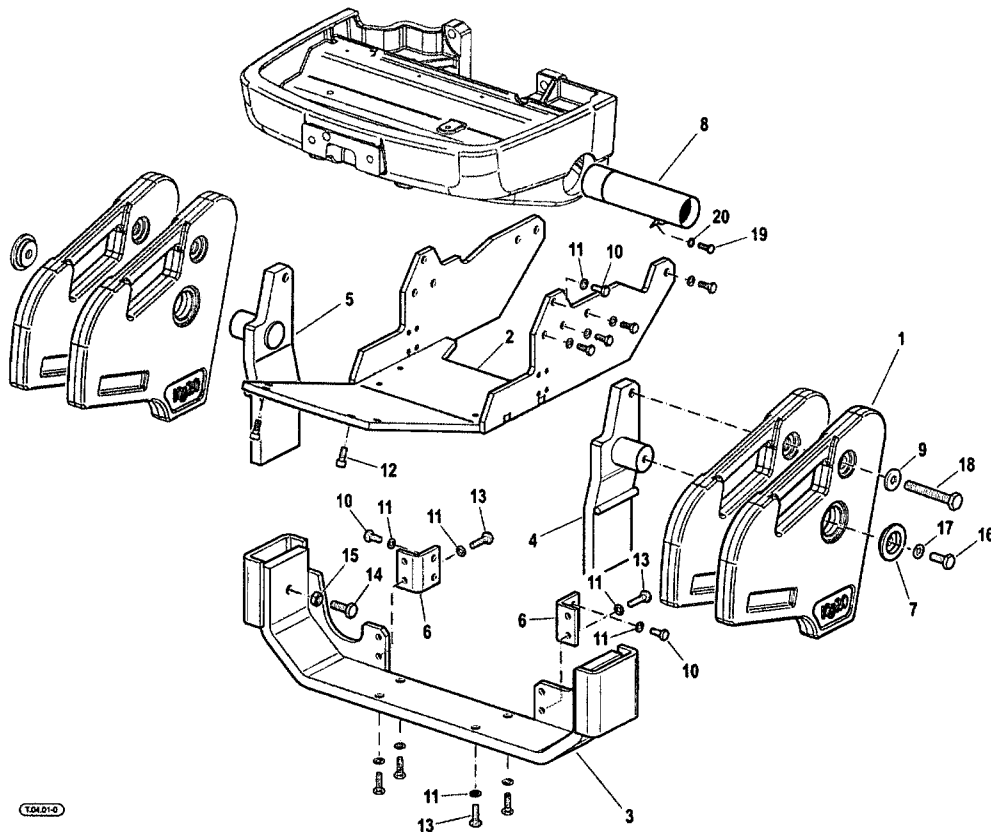
<b>Product:</b>	Tractors
<b>Category:</b>	Four equal-wheels tractors AR
<b>Model:</b>	Cobram 55-65 AR Mono
<b>Table:</b>	T.03.02 POOL HOOK "EEC" APPROVED Mod. 0 - 04/2010
<b>Validity:</b>	Ver. AR-M / Ver. AR-R / Ver. MT / Ver. RS-M / Ver. RS-R



Ref.	Part code	Description	Qty	Unit	Validity
1	59375017	TOW HOOK	1	NR	
1.1	56075018	HASH(0x606dff)	1	NR	
1.2	51175011	HASH(0xa72f0fc)	1	NR	
1.3	59075012	PIN	1	NR	
1.4	56377980	PIN	1	NR	
1.5	F0851486000	SPLIT PIN	1	NR	
1.6	F0826056000	LUBRICATOR M10 UNI 7663A	1	NR	
2	56179326	SUPPORT	1	NR	
3	56179327	SUPPORT	1	NR	
4	F0838610000	STUD BOLT M12X25 UNI 5911	1	NR	
5	F0814695000	NUT M12 UNI 5588 CL.10	1	NR	
6	F0843843060	WASHER 12 DIN 128-B	1	NR	

**Spare Parts Catalogue**

<b>Product:</b>	Tractors
<b>Category:</b>	Four equal-wheels tractors AR
<b>Model:</b>	Cobram 55-65 AR Mono
<b>Table:</b>	U.01.01 FRONT BALLASTS Mod. 0 - 04/2010
<b>Validity:</b>	Ver. AR-M / Ver. AR-R / Ver. MT / Ver. RS-M / Ver. RS-R



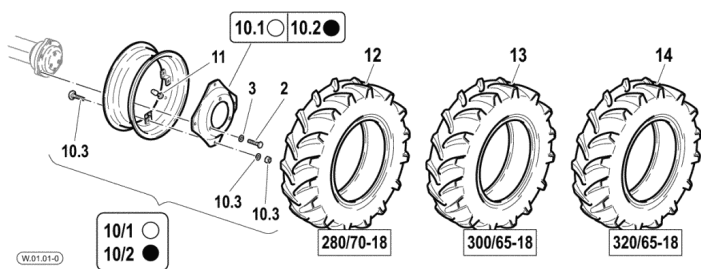
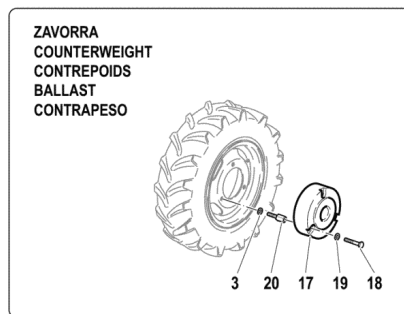
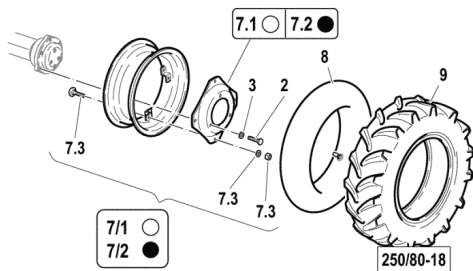
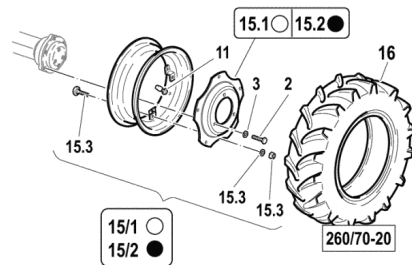
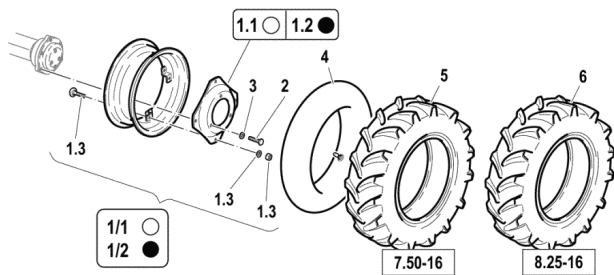
Ref.	Part code	Description	Qty	Unit	Validity
1	51179309	FRONT BALLAST	1	NR	
2	590A0793	GUARD	1	NR	
3	590A0378	HASH(0xaeffc4)	1	NR	
4	590A0796	BRACKET	1	NR	
5	590A0795	BRACKET	1	NR	
6	561A0521	FIXING BRACKET	1	NR	
7	56179308	WASHER	1	NR	
8	590A0937	HASH(0xa869774)	1	NR	
9	31411170	WASHER 17x30 UNI 6592	1	NR	
10	31112219	SCREW TE M10X25 UNI 5739	1	NR	
11	F0843755000	WASHER 10 DIN 128-B	1	NR	
12	31152103	SCREW TCEI M10X25 UNI 5931	1	NR	
13	31112212	SCREW TE M10X35 UNI 5739	1	NR	
14	31112328	SCREW TE M14X35 UNI 5739	1	NR	
15	31211140	NUT M14 UNI 5588 6S	1	NR	

---

Ref.	Part code	Description	Qty	Unit	Validity
16	31111330	SCREW TE M14X30 UNI 5739 8G	1	NR	
17	F0843921030	WASHER 14 DIN 128-B	1	NR	
18	31112445	SCREW TE M16X85 UNI 5737	1	NR	
19	31111151	SCREW TE M8X16 UNI 5739 8G	1	NR	
20	F0843643060	WASHER 8 DIN 128-B	1	NR	

**Catalogo Ricambi**

<b>Prodotto:</b>	Trattori
<b>Tipologia:</b>	Isodiametrici articolati
<b>Modello:</b>	Cobram 55-65 AR Monodirezionale
<b>Tavola:</b>	W.01.01 RUOTE E PNEUMATICI Mod. 0 - 09/2009
<b>Validità:</b>	Data 01/2009 / Ver. AR-M / Ver. AR-R / Ver. RS-M / Ver. RS-R



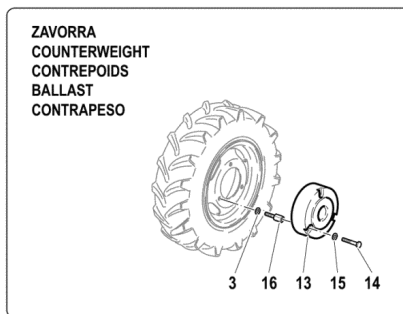
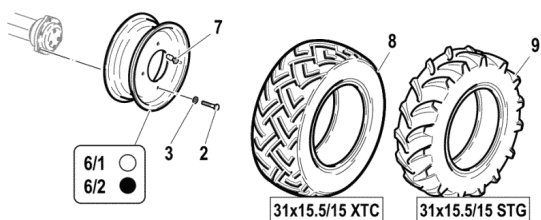
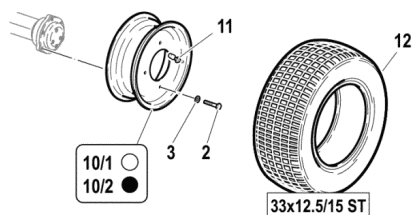
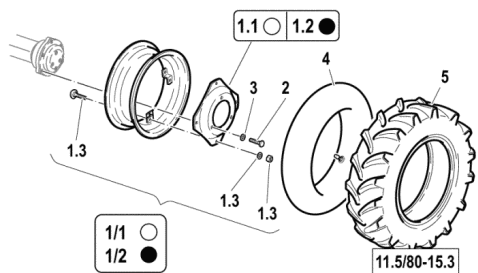
Rif.	Codice	Descrizione	Q.tà	Unità	Validità	Prezzo
1/1	<b>592A0364</b>	CERCHIO		NR		€ 0,00
1.1	<b>581A0367</b>	DISCO RUOTA		NR		€ 0,00
1/2	<b>592A0365</b>	CERCHIO		NR		€ 0,00
1.2	<b>581A0368</b>	DISCO RUOTA		NR		€ 0,00
1.3	<b>59901294</b>	KIT VITI		NR		€ 0,00
2	<b>F0864410500</b>	VITE M18X1,5/45 U/5740 8.8		NR		€ 0,00
3	<b>F0844150000</b>	RONDELLA D.30x18,5/5		NR		€ 0,00
4	<b>F0848887000</b>	CAMERA ARIA 7.50/8.25/6.50-16		NR		€ 0,00
5	<b>F0848635000</b>	PNEUMATICO 7.50-16 8PR		NR		€ 0,00
6	<b>F0848648000</b>	PNEUMATICO 8.25-16 06 TT		NR		€ 0,00
7/1	<b>592A0155</b>	CERCHIO		NR		€ 0,00
7.1	<b>581A0158</b>	DISCO RUOTA		NR		€ 0,00
7/2	<b>592A0156</b>	CERCHIO		NR		€ 0,00
7.2	<b>581A0159</b>	DISCO RUOTA		NR		€ 0,00
7.3	<b>59901295</b>	KIT VITI		NR		€ 0,00

Rif.	Codice	Descrizione	Q.tà	Unità	Validità	Prezzo
8	<b>F0848855000</b>	CAMERA D'ARIA		NR		€ 0,00
9	<b>F0848655000</b>	PNEUMATICO 250/80-18 8PR		NR		€ 0,00
10/ 1	<b>592A0149</b>	CERCHIO		NR		€ 0,00
10. 1	<b>581A0152</b>	DISCO RUOTA		NR		€ 0,00
10/ 2	<b>592A0150</b>	CERCHIO		NR		€ 0,00
10. 2	<b>581A0153</b>	DISCO RUOTA		NR		€ 0,00
10. 3	<b>59901295</b>	KIT VITI		NR		€ 0,00
11	<b>F0150010905</b>	VALVOLA		NR		€ 0,00
12	<b>39118050</b>	PNEUMATICO 280/70R18		NR		€ 0,00
13	<b>39121800</b>	PNEUMATICO 300/65-18		NR		€ 0,00
14	<b>F0848679600</b>	PNEUMATICO 320/65R18		NR		€ 0,00
15/ 1	<b>59279876</b>	CERCHIO		NR		€ 0,00
15. 1	<b>58179879</b>	DISCO RUOTA		NR		€ 0,00
15/ 2	<b>59279877</b>	CERCHIO		NR		€ 0,00
15. 2	<b>58179880</b>	DISCO RUOTA		NR		€ 0,00
15. 3	<b>59901295</b>	KIT VITI		NR		€ 0,00
16	<b>F0848655250</b>	PNEUMATICO		NR		€ 0,00
17	<b>51172563</b>	ZAVORRA KG.45 VERN.NERO		NR		€ 0,00
18	<b>F0864314000</b>	VITE M14X65 UNI 5737 CL:8.8		NR		€ 0,00
19	<b>F0843993060</b>	RONDELLA 28x15/4		NR		€ 0,00
20	<b>56370539</b>	VITE SPECIALE M18X45 FISS ZAV		NR		€ 0,00



**Catalogo Ricambi**

<b>Prodotto:</b>	Trattori
<b>Tipologia:</b>	Isodiametrici articolati
<b>Modello:</b>	Cobram 55-65 AR Monodirezionale
<b>Tavola:</b>	W.01.02 RUOTE E PNEUMATICI Mod. 0 - 09/2009
<b>Validità:</b>	Data 01/2009 / Ver. AR-M / Ver. AR-R / Ver. RS-M / Ver. RS-R



●	COLORE GRIGIO GREY COLOUR COULEUR GRISE GRAU FARBE COLOR GRIS
○	COLORE GIALLO YELLOW COLOUR COULEUR JAUNE GELBE FARBE COLOR AMARILLO

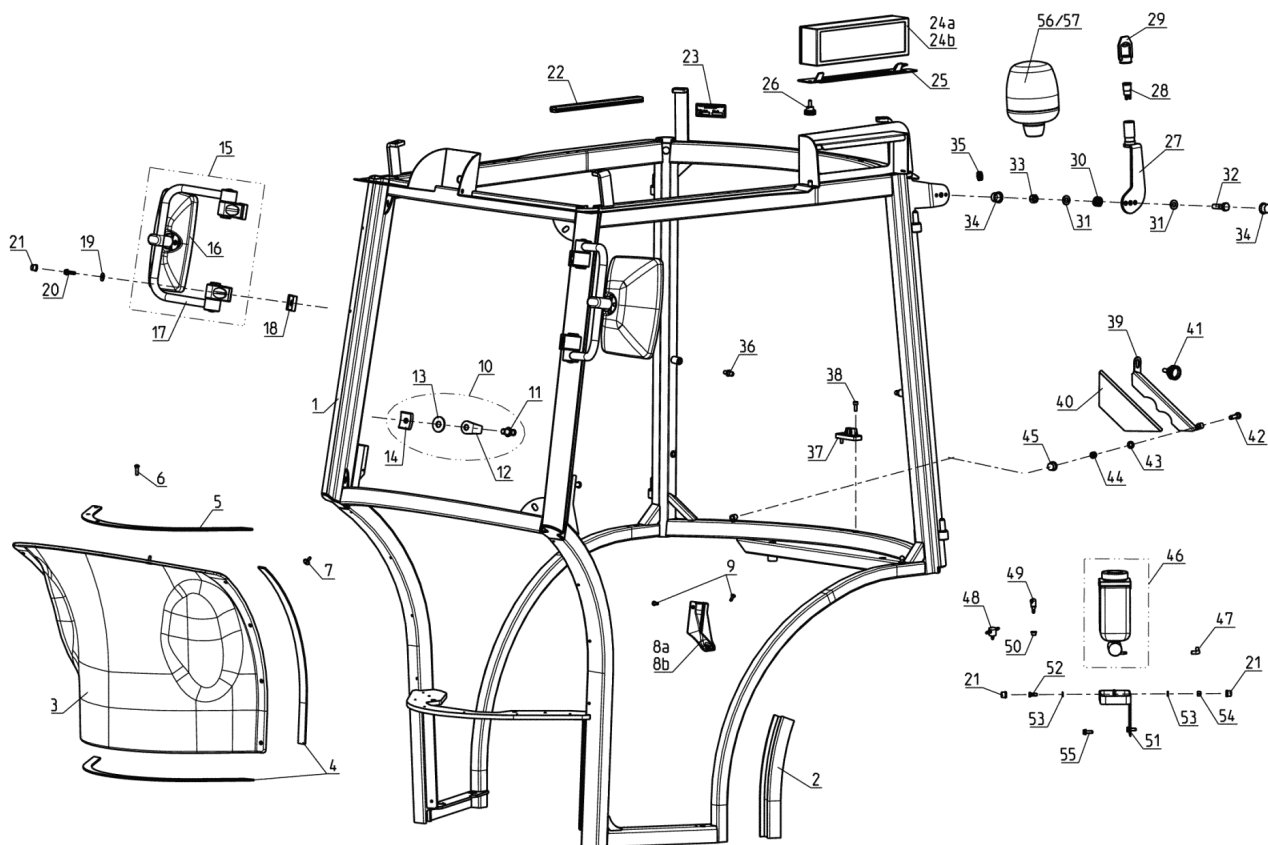
W01.02-0

Rif.	Codice	Descrizione	Q.tà	Unità	Validità	Prezzo
-	30000996	NOT_AVAILABLE				€ 0,00
1/1	592A0140	CERCHIO		NR		€ 0,00
1.1	581A0143	DISCO RUOTA		NR		€ 0,00
1/2	592A0141	CERCHIO		NR		€ 0,00
1.2	581A0144	DISCO RUOTA		NR		€ 0,00
1.3	59901293	KIT VITI		NR		€ 0,00
2	F0864410500	VITE M18X1,5/45 U/5740 8.8		NR		€ 0,00
3	F0844150000	RONDELLA D.30x18,5/5		NR		€ 0,00
4	F0848844000	CAMERA D'ARIA		NR		€ 0,00
5	F0848672100	PNEUMATICO 11.5/80-15.3 8PR		NR		€ 0,00
6/1	581A0369	CERCHIO		NR		€ 0,00
6/2	581A0370	CERCHIO		NR		€ 0,00
7	F0150010905	VALVOLA		NR		€ 0,00
8	F0848681605	PNEUMATICO 31X15.5-15 8PR		NR		€ 0,00
9	F0848681600	PNEUMATICO 31X15.5-15 8PR		NR		€ 0,00

Rif.	Codice	Descrizione	Q.tà	Unità	Validità	Prezzo
10/ 1	<b>581A0584</b>	CERCHIO		NR		€ 0,00
10/ 2	<b>581A0585</b>	CERCHIO		NR		€ 0,00
12	<b>F0848683601</b>	PNEUMATICO		NR		€ 0,00
13	<b>51172563</b>	ZAVORRA KG.45 VERN.NERO		NR		€ 0,00
14	<b>F0864314000</b>	VITE M14X65 UNI 5737 CL:8.8		NR		€ 0,00
15	<b>F0843993060</b>	RONDELLA 28x15/4		NR		€ 0,00
16	<b>56370539</b>	VITE SPECIALE M18X45 FISS ZAV		NR		€ 0,00

**Catalogo Ricambi**

<b>Prodotto:</b>	Trattori
<b>Tipologia:</b>	Isodiametrici articolati
<b>Modello:</b>	Cobram 55-65 AR Monodirezionale
<b>Tavola:</b>	Y.01.01 TELAIO "BF8" Mod. 0 - 12/2009
<b>Validità:</b>	Data 01/2009 / Ver. AR-M / Ver. AR-R / Ver. MT / Ver. RS-M / Ver. RS-R

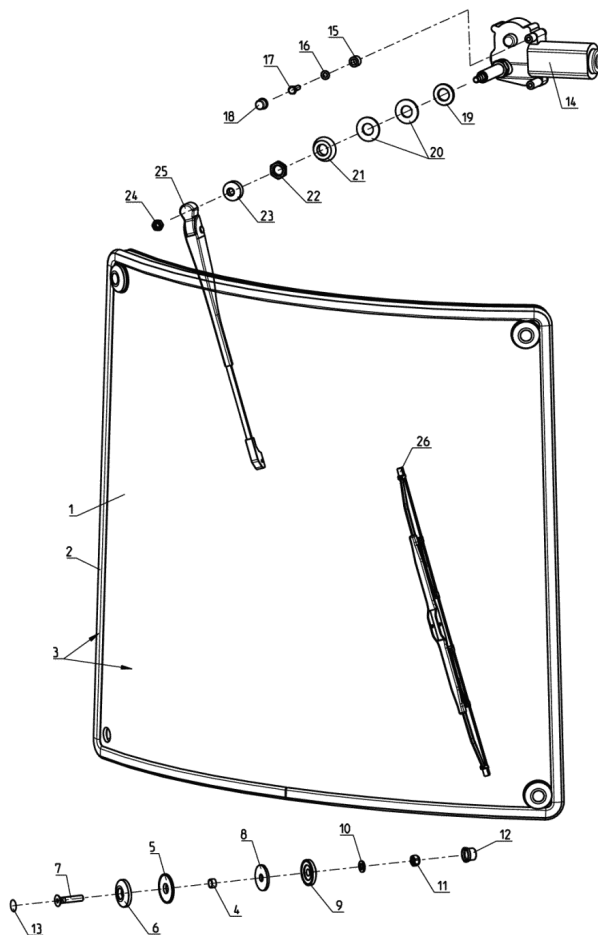


Rif.	Codice	Descrizione	Q.tà	Unità	Validità	Prezzo
-	59900787	NOT_AVAILABLE				€ 0,00
1	59905128	TELAIO COMPL.BF8 (701B18420)		NR		€ 0,00
2	59905129	GUARNIZIONE PARAFANGO		NR		€ 0,00
3	59905127	CHIUSURA		NR		€ 0,00
4	59905130	GOMMASPUGNA		NR		€ 0,00
5	59905131	PIATTO		NR		€ 0,00
6	59905132	VITE TBEI M6X15 (613100616)		NR		€ 0,00
7	59900397	RIVETTO		NR		€ 0,00
8a	59905133	COPERCHIO		NR		€ 0,00
8b	59905134	COPERCHIO		NR		€ 0,00
9	59905006	VITE AUTOFILETTANTE		NR		€ 0,00
10	59900564	KIT		NR		€ 0,00
11	59900034	PERNO		NR		€ 0,00
12	59900026	GANCIO		NR		€ 0,00
13	59900027	RONDELLA PER APPOGGIO M12X36		NR		€ 0,00

Rif.	Codice	Descrizione	Q.tà	Unità	Validità	Prezzo
14	59900028	PIASTRINA		NR		€ 0,00
15	59900773	SPECCHIO		NR		€ 0,00
16	59900006	COPPA		NR		€ 0,00
17	59900381	ASTA		NR		€ 0,00
18	59900383	SPESSORE		NR		€ 0,00
19	59900398	RONDELLA D'APPOGGIO M6X18		NR		€ 0,00
20	59900035	VITE AUTOMASCHIANTE TE 6X20		NR		€ 0,00
21	59900037	COPRIDADO		NR		€ 0,00
22	59905135	GUARNIZIONE		NR		€ 0,00
23	59900567	TARGHETTA		NR		€ 0,00
24a	59900676	FILTRO		NR		€ 0,00
24b	59900677	FILTRO AL CARBONE ATTIVO		NR		€ 0,00
25	59905136	GRIGLIA		NR		€ 0,00
26	59900725	MANOPOLA		NR		€ 0,00
27	59905137	SUPPORTO		NR		€ 0,00
28	59900047	PRESA		NR		€ 0,00
29	59900046	TAPPO PLASTICA		NR		€ 0,00
30	59900782	MOLLA		NR		€ 0,00
31	31411105	ROSETTA 10,5x21 UNI 6592		NR		€ 0,00
32	59905138	VITE TE M10X40 (606100040)		NR		€ 0,00
33	31241100	DADO AUTOBL. M10 6S DIN 982		NR		€ 0,00
34	59900108	COPRIDADO		NR		€ 0,00
35	59900075	GUARNIZIONE		NR		€ 0,00
36	59900106	SNODO		NR		€ 0,00
37	59900565	ARRESTO		NR		€ 0,00
38	59900566	VITE		NR		€ 0,00
39	59905139	PASSACAVO		NR		€ 0,00
40	59905140	GOMMASPUGNA		NR		€ 0,00
41	59900013	MANOPOLA		NR		€ 0,00
42	59905141	VITE TSPEI M8X45 (604080045)		NR		€ 0,00
43	59900393	RONDELLA ELASTICA M8 D.17MM		NR		€ 0,00
44	31241080	DADO AUTOBLOCC.M8 ALTO UNI7473		NR		€ 0,00
45	59900109	COPRIDADO		NR		€ 0,00
46	59900389	SERBATOIO		NR		€ 0,00
48	59900388	RACCORDO		NR		€ 0,00
49	59900466	SPRUZZATORE		NR		€ 0,00
50	59900477	GOMMINO		NR		€ 0,00
51	59900590	SUPPORTO		NR		€ 0,00
52	59900396	VITE TE INTER.FILETT.M6X15		NR		€ 0,00
53	59905142	RONDELLA M6		NR		€ 0,00
54	31241060	DADO AUTOBLOCC.M6 ALTO DIN 982		NR		€ 0,00
55	59900031	VITE		NR		€ 0,00
56	58177756	LAMPADA ROTANTE		NR		€ 0,00

**Catalogo Ricambi**

<b>Prodotto:</b>	Trattori
<b>Tipologia:</b>	Isodiametrici articolati
<b>Modello:</b>	Cobram 55-65 AR Monodirezionale
<b>Tavola:</b>	Y.01.02 VETRO ANTERIORE "BF8" Mod. 0 - 12/2009
<b>Validità:</b>	Data 01/2009 / Ver. AR-M / Ver. AR-R / Ver. MT / Ver. RS-M / Ver. RS-R

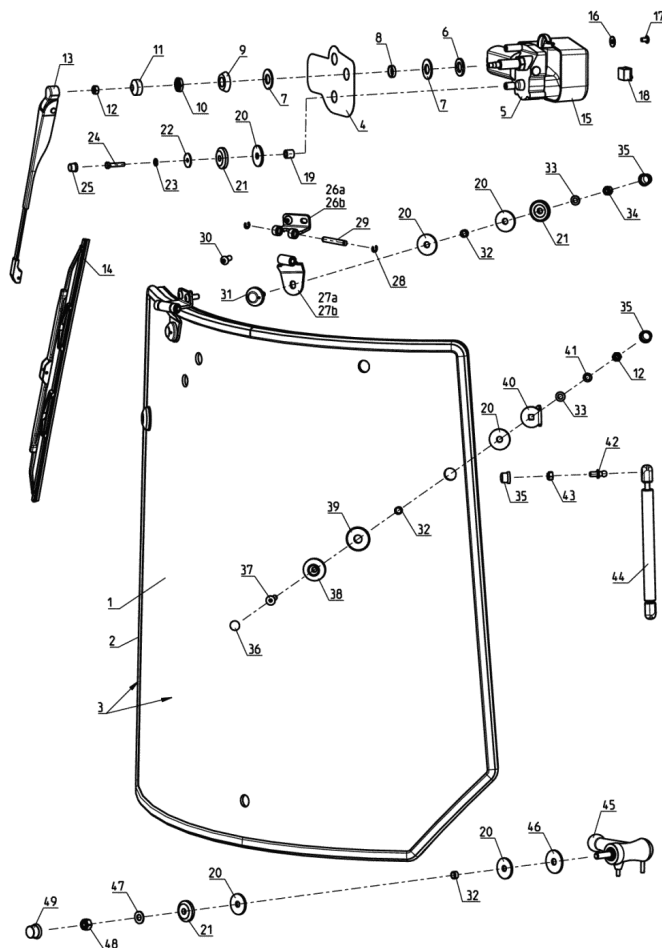


Rif.	Codice	Descrizione	Q.tà	Unità	Validità	Prezzo
1	59905143	VETRO ANT. BF8 (601050738)		NR		€ 0,00
2	59905144	GUARNIZIONE VETRO		NR		€ 0,00
3	59905145	VETRO ANT.CON GUAR.(706170738)		NR		€ 0,00
4	59900103	ANELLO		NR		€ 0,00
5	59905043	RONDELLA IN GOMMA		NR		€ 0,00
6	59900102	RONDELLA PLASTICA 10x36/8		NR		€ 0,00
7	59900625	VITE		NR		€ 0,00
8	59900074	RONDELLA		NR		€ 0,00
9	59900102	RONDELLA PLASTICA 10x36/8		NR		€ 0,00
10	31411090	ROSETTA 9x24 UNI 6593		NR		€ 0,00
11	31241080	DADO AUTOBLOCC.M8 ALTO UNI7473		NR		€ 0,00
12	59900109	COPRIDADO		NR		€ 0,00
13	59900604	COPRIVITE		NR		€ 0,00
14	59900606	MOTORINO TERGICR.		NR		€ 0,00
15	59900802	DISTANZIALE		NR		€ 0,00

Rif.	Codice	Descrizione	Q.tà	Unità	Validità	Prezzo
16	<b>31411064</b>	ROSETTA 6,4x12,5 UNI 6592		NR		€ 0,00
17	<b>31112093</b>	VITE TE M6X20 UNI 5739 8G		NR		€ 0,00
18	<b>59900037</b>	COPRIDADO		NR		€ 0,00
19	<b>59900407</b>	RONDELLA NORMALE M16 D.30MM		NR		€ 0,00
20	<b>59900408</b>	RONDELLA GOMMA MOTORINO TERGI		NR		€ 0,00
21	<b>59900409</b>	RONDELLA CONICA MOTORINO TERGI		NR		€ 0,00
22	<b>59900608</b>	DADO ALBERO MOTORE TERGICRIST.		NR		€ 0,00
23	<b>59900107</b>	COPRIPERNO		NR		€ 0,00
24	<b>31211060</b>	DADO M6 UNI 5588 6S		NR		€ 0,00
25	<b>59900814</b>	BRACCIO TERGICRISTALLO		NR		€ 0,00
26	<b>59905146</b>	SPAZZOLA TERGICRIST.		NR		€ 0,00

## Catalogo Ricambi

<b>Prodotto:</b>	Trattori
<b>Tipologia:</b>	Isodiametrici articolati
<b>Modello:</b>	Cobram 55-65 AR Monodirezionale
<b>Tavola:</b>	Y.01.03 VETRO POSTERIORE "BF8" Mod. 0 - 12/2009
<b>Validità:</b>	Data 01/2009 / Ver. AR-M / Ver. AR-R / Ver. MT / Ver. RS-M / Ver. RS-R



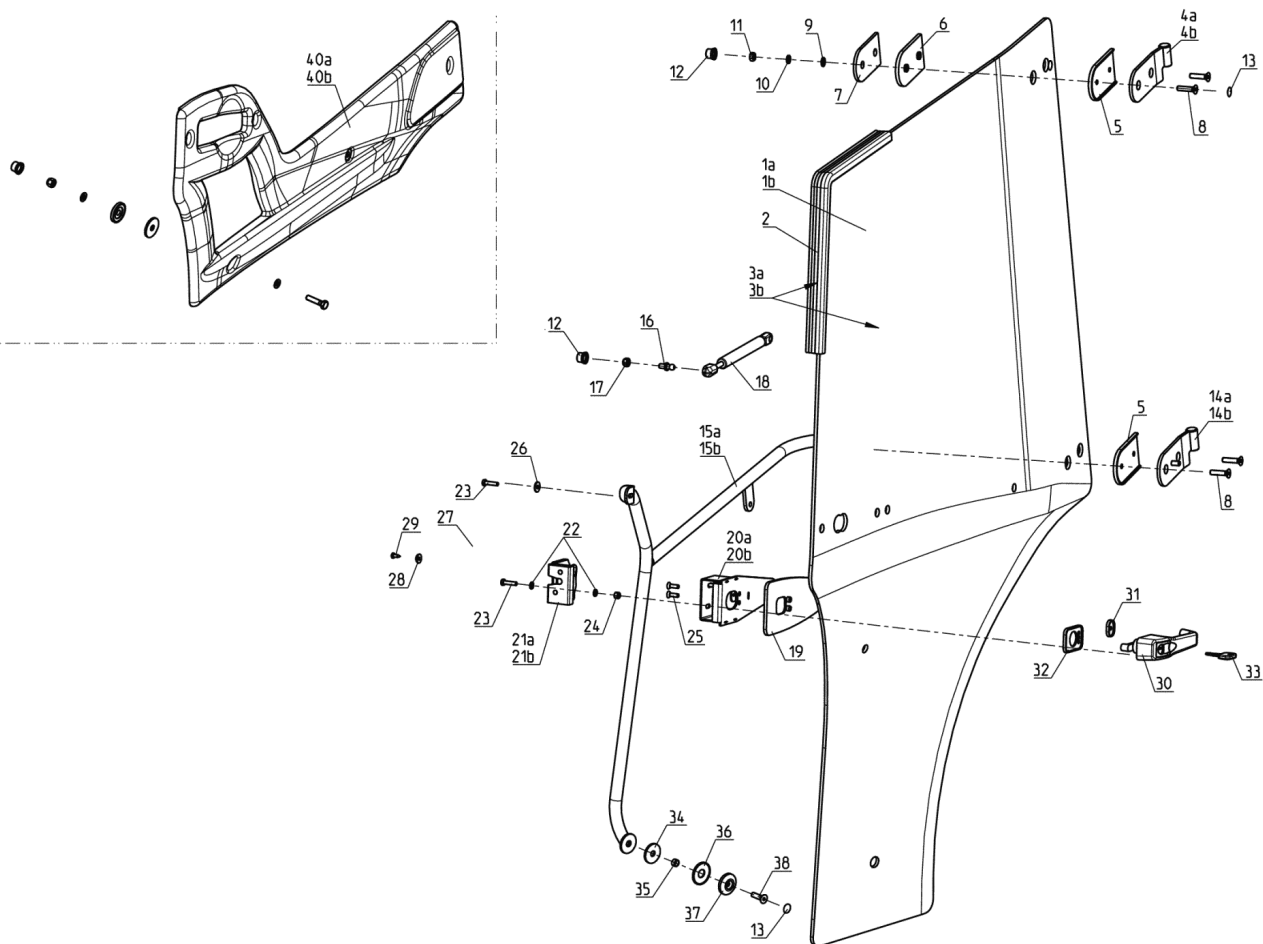
Rif.	Codice	Descrizione	Q.tà	Unità	Validità	Prezzo
1	59905123	VETRO POS.CAB.BF8(601050741)mr		NR		€ 0,00
2	59905148	GUARNIZIONE VETRO		NR		€ 0,00
3	59905124	VETR.POS.C/GUAR.BF8 706170741		NR		€ 0,00
4	59900093	ADESIVO COPERTURA MOTOR. TERGI		NR		€ 0,00
5	59905149	MOTORINO TERGICR.		NR		€ 0,00
6	59900407	RONDELLA NORMALE M16 D.30MM		NR		€ 0,00
7	59900408	RONDELLA GOMMA MOTORINO TERGI		NR		€ 0,00
8	59900403	DISTANZIALE		NR		€ 0,00
9	59900409	RONDELLA CONICA MOTORINO TERGI		NR		€ 0,00
10	59900608	DADO ALBERO MOTORE TERGICRIST.		NR		€ 0,00
11	59900107	COPRIPERNO		NR		€ 0,00
12	31211060	DADO M6 UNI 5588 6S		NR		€ 0,00
13	59900814	BRACCIO TERGICRISTALLO		NR		€ 0,00
14	59905146	SPAZZOLA TERGICRIST.		NR		€ 0,00
15	59900414	COPERTURA		NR		€ 0,00

Rif.	Codice	Descrizione	Q.tà	Unità	Validità	Prezzo
16	59900406	RONDELLA PER FISSAGGIO		NR		€ 0,00
17	59900405	VITE		NR		€ 0,00
18	59900415	INTERRUTTORE		NR		€ 0,00
19	59900138	ANELLO NYLON CERNIERA 14x13		NR		€ 0,00
20	59900074	RONDELLA		NR		€ 0,00
21	59900102	RONDELLA PLASTICA 10x36/8		NR		€ 0,00
22	59900411	RONDELLA PER APPOGGIO M6X24		NR		€ 0,00
23	31411064	ROSETTA 6,4x12,5 UNI 6592		NR		€ 0,00
24	59905151	VITE TE M6X30 (606060030)		NR		€ 0,00
25	59900037	COPRIDADO		NR		€ 0,00
26a	59905152	CERNIERA		NR		€ 0,00
26b	59905153	CERNIERA		NR		€ 0,00
27a	59905154	CERNIERA		NR		€ 0,00
27b	59905155	CERNIERA		NR		€ 0,00
28	59900616	ANELLO DI ARRESTO		NR		€ 0,00
29	59900810	PERNO CERNIERA		NR		€ 0,00
30	59900600	VITE TB NERA		NR		€ 0,00
31	59900601	BORCHIA		NR		€ 0,00
32	59900103	ANELLO		NR		€ 0,00
33	31411084	ROSETTA 8,4x17 UNI 6592		NR		€ 0,00
34	31241080	DADO AUTOBLOCC.M8 ALTO UNI7473		NR		€ 0,00
35	59900109	COPRIDADO		NR		€ 0,00
36	59900604	COPRIVITE		NR		€ 0,00
37	59900624	VITE		NR		€ 0,00
38	59900799	BORCHIA		NR		€ 0,00
39	59905043	RONDELLA IN GOMMA		NR		€ 0,00
40	59900402	SUPPORTO		NR		€ 0,00
41	59900117	ROSETTA 11,4 DIN 7680 M8		NR		€ 0,00
42	59900106	SNODO		NR		€ 0,00
43	31241081	DADO AUTOBLOCC.M8 BASSO DIN985		NR		€ 0,00
44	59905156	MOLLA A GAS		NR		€ 0,00
45	59900094	MANIGLIA		NR		€ 0,00
46	59900404	RONDELLA PER APPOGGIO M10X36		NR		€ 0,00
47	31411105	ROSETTA 10,5x21 UNI 6592		NR		€ 0,00
48	31241100	DADO AUTOBL. M10 6S DIN 982		NR		€ 0,00
49	59900108	COPRIDADO		NR		€ 0,00



**Catalogo Ricambi**

<b>Prodotto:</b>	Trattori
<b>Tipologia:</b>	Isodiametrici articolati
<b>Modello:</b>	Cobram 55-65 AR Monodirezionale
<b>Tavola:</b>	Y.01.04 PORTA SX / DX "BF8" Mod. 0 - 12/2009
<b>Validità:</b>	Data 01/2009 / Ver. AR-M / Ver. AR-R / Ver. MT / Ver. RS-M / Ver. RS-R

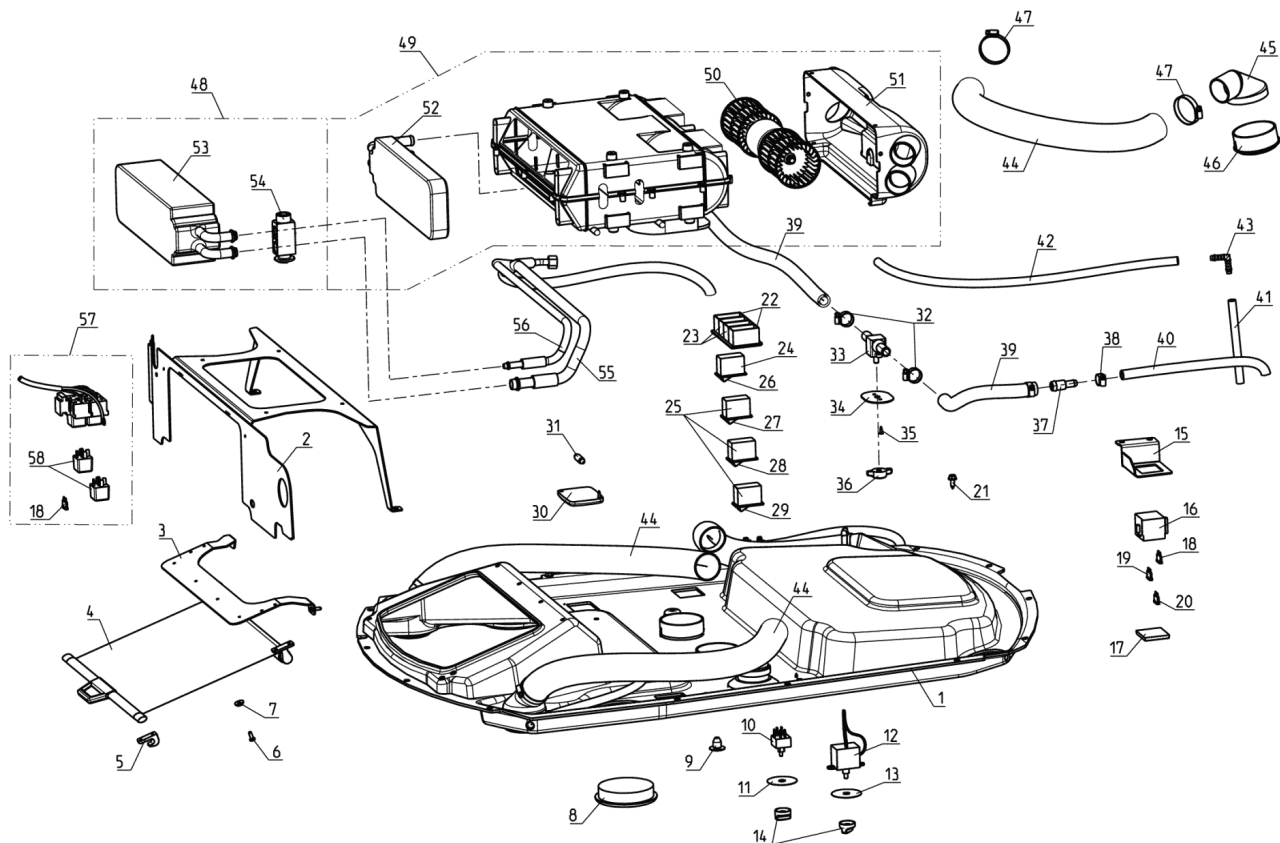


Rif.	Codice	Descrizione	Q.tà	Unità	Validità	Prezzo
1a	<b>59905158</b>	VETRO PORTA SX (601060739)		NR		€ 0,00
1b	<b>59905159</b>	VETRO PORTA DX (601060740)		NR		€ 0,00
2	<b>59905126</b>	GUARNIZIONE VETRO		NR		€ 0,00
3a	<b>59905160</b>	VETRO SX C/GUARN.(7061700739)		NR		€ 0,00
3b	<b>59905161</b>	VETRO DX C/GUARN.(7061800740)		NR		€ 0,00
4a	<b>59900637</b>	CERNIERA		NR		€ 0,00
4b	<b>59900636</b>	CERNIERA		NR		€ 0,00
5	<b>59905162</b>	SOTTOBASE CERNIERA (628004675)		NR		€ 0,00
6	<b>59905163</b>	SOTTOBASE CERNIERA (628004676)		NR		€ 0,00
7	<b>59905042</b>	PIASTRA		NR		€ 0,00
8	<b>59900624</b>	VITE		NR		€ 0,00
9	<b>31411084</b>	ROSETTA 8,4x17 UNI 6592		NR		€ 0,00
10	<b>59900117</b>	ROSETTA 11,4 DIN 7680 M8		NR		€ 0,00
11	<b>31211060</b>	DADO M6 UNI 5588 6S		NR		€ 0,00
12	<b>59900109</b>	COPRIDADO		NR		€ 0,00

Rif.	Codice	Descrizione	Q.tà	Unità	Validità	Prezzo
13	<b>59900604</b>	COPRIVITE		NR		€ 0,00
14a	<b>59900633</b>	CERNIERA		NR		€ 0,00
14b	<b>59900632</b>	CERNIERA		NR		€ 0,00
15a	<b>59905164</b>	MANIGLIA PORTA		NR		€ 0,00
15b	<b>59905165</b>	MANIGLIA PORTA		NR		€ 0,00
16	<b>59900106</b>	SNODO		NR		€ 0,00
17	<b>31241081</b>	DADO AUTOBLOCC.M8 BASSO DIN985		NR		€ 0,00
18	<b>59900640</b>	MOLLA		NR		€ 0,00
19	<b>59900641</b>	GENERICO		NR		€ 0,00
20a	<b>59905047</b>	SUPPORTO		NR		€ 0,00
20b	<b>59905048</b>	SUPPORTO		NR		€ 0,00
21a	<b>59900646</b>	BLOCCHETTO SERRATURA INT. DX		NR		€ 0,00
21b	<b>59900645</b>	BLOCCHETTO SERRATURA INT. SX		NR		€ 0,00
22	<b>31411064</b>	ROSETTA 6,4x12,5 UNI 6592		NR		€ 0,00
23	<b>59900432</b>	VITE TE INTER.FILETT.M6X25		NR		€ 0,00
24	<b>31241060</b>	DADO AUTOBLOCC.M6 ALTO DIN 982		NR		€ 0,00
25	<b>59900644</b>	VITE		NR		€ 0,00
26	<b>59900398</b>	RONDELLA D'APPOGGIO M6X18		NR		€ 0,00
27	<b>59900647</b>	COPRISERRATURA		NR		€ 0,00
28	<b>59900561</b>	ROSETTA		NR		€ 0,00
29	<b>59900468</b>	VITE AUTOFIL. TC T/CROC.4,8X13		NR		€ 0,00
30	<b>59900649</b>	MANIGLIA PORTA		NR		€ 0,00
31	<b>59900650</b>	GUARNIZIONE		NR		€ 0,00
32	<b>59900651</b>	GUARNIZIONE		NR		€ 0,00
33	<b>59900652</b>	CHIAVE		NR		€ 0,00
34	<b>59900074</b>	RONDELLA		NR		€ 0,00
35	<b>59900103</b>	ANELLO		NR		€ 0,00
36	<b>59905043</b>	RONDELLA IN GOMMA		NR		€ 0,00
37	<b>59900799</b>	BORCHIA		NR		€ 0,00
38	<b>59905166</b>	VITE TSPEI M8X30 (604080030)		NR		€ 0,00
39a	<b>59905167</b>	PORTA CABINA SX		NR		€ 0,00
39b	<b>59905168</b>	PORTA CABINA DX		NR		€ 0,00
40a	<b>573A0581V</b>	FASCIA		NR		€ 0,00
40b	<b>573A0580V</b>	FASCIA		NR		€ 0,00

**Catalogo Ricambi**

<b>Prodotto:</b>	Trattori
<b>Tipologia:</b>	Isodiametrici articolati
<b>Modello:</b>	Cobram 55-65 AR Monodirezionale
<b>Tavola:</b>	Y.01.05 SOTTOTETTO - ARIA CONDIZIONATA - RISCALDAMENTO "BF8" Mod. 0 - 12/2009
<b>Validità:</b>	Data 01/2009 / Ver. AR-M / Ver. AR-R / Ver. MT / Ver. RS-M / Ver. RS-R

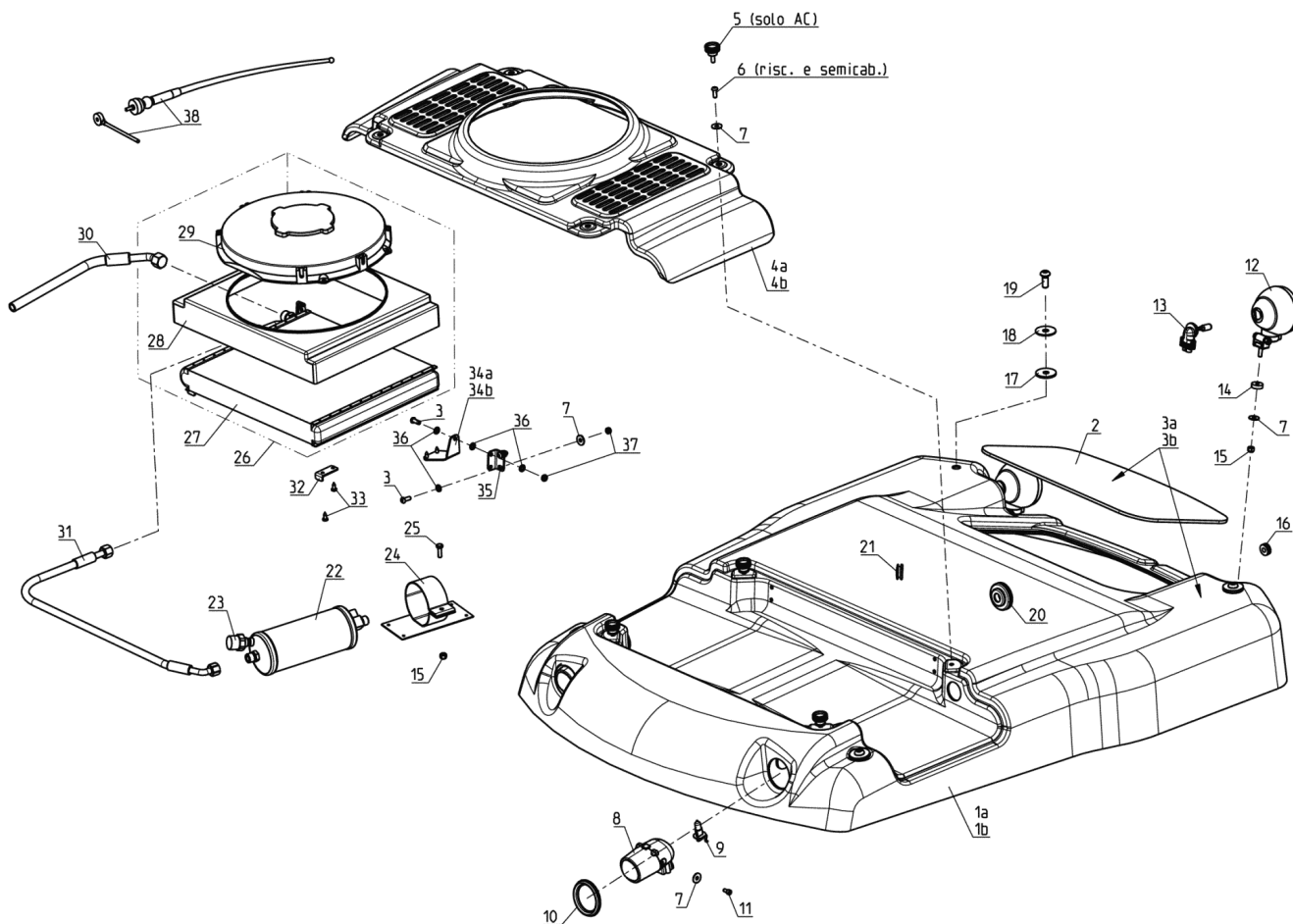


Rif.	Codice	Descrizione	Q.tà	Unità	Validità	Prezzo
1	59905169	RIVESTIMENTO		NR		€ 0,00
2	59905170	SUPPORTO		NR		€ 0,00
3	59905171	SUPPORTO		NR		€ 0,00
4	59905172	TENDINA PARASOLE (624220705)		NR		€ 0,00
5	59900697	GANCIO		NR		€ 0,00
6	59905006	VITE AUTOFILETTANTE		NR		€ 0,00
7	59900561	ROSETTA		NR		€ 0,00
8	59900463	BOCCHETTA		NR		€ 0,00
9	59900577	TAPPO		NR		€ 0,00
10	59900449	INTERRUTTORE		NR		€ 0,00
11	59905173	MOSTRINA VENTIL. (624073052)		NR		€ 0,00
12	59905174	TERMOSTATO A/C (624990619)		NR		€ 0,00
13	59905175	MOSTRINA A/C (624073053)		NR		€ 0,00
14	59900447	POMOLO		NR		€ 0,00
15	59905176	SUPPORTO		NR		€ 0,00

Rif.	Codice	Descrizione	Q.tà	Unità	Validità	Prezzo
16	59900058	PORTA FUSIBILI		NR		€ 0,00
17	59900057	COPERCHIO		NR		€ 0,00
18	59900665	FUSIBILE		NR		€ 0,00
19	59900666	FUSIBILE		NR		€ 0,00
20	59900667	FUSIBILE		NR		€ 0,00
21	59900395	VITE AUTOFILETT.TE+ROND.6,5x20		NR		€ 0,00
22	59900051	SUPPORTO INTERRUTTORE		NR		€ 0,00
23	59900052	SUPPORTO INTERRUTTORE		NR		€ 0,00
24	59900054	INTERRUTTORE		NR		€ 0,00
25	59900053	INTERRUTTORE		NR		€ 0,00
26	59900669	VETRO		NR		€ 0,00
27	59900670	VETRO		NR		€ 0,00
28	59900671	VETRO		NR		€ 0,00
29	59900672	VETRO		NR		€ 0,00
30	59900459	GENERICO		NR		€ 0,00
31	59900668	LAMPADA		NR		€ 0,00
32	59905075	FASCETTA		NR		€ 0,00
33	59900068	RUBINETTO		NR		€ 0,00
34	59900444	MASCHERINA		NR		€ 0,00
35	59900699	VITE		NR		€ 0,00
36	59900070	POMOLO		NR		€ 0,00
37	59905074	RIDUZIONE		NR		€ 0,00
38	59900071	RACCORDO TUBO		NR		€ 0,00
39	59905177	TUBO RISCALD.15X23 (724115033)		NR		€ 0,00
40	59905178	TUBO RISCALD.9X15 (724115032)		NR		€ 0,00
41	59905179	TUBO SC.CONDENSE (724091354)		NR		€ 0,00
42	59905180	TUBO SC.CONDENSE (724091600)		NR		€ 0,00
43	59900688	GOMITO		NR		€ 0,00
44	59905181	TUBO RISC.ARIA D45 (724116000)		NR		€ 0,00
45	59900686	RACCORDO		NR		€ 0,00
46	59905080	BOCCHETTONE		NR		€ 0,00
47	59900455	FASCETTA PER TUBI FLESSIBILI		NR		€ 0,00
48	59905182	GRUPPO		NR		€ 0,00
49	59905183	GRUPPO		NR		€ 0,00
50	59905184	ELETTRROVENTILATORE		NR		€ 0,00
51	59905185	DIFFUSORE		NR		€ 0,00
52	59905186	RADIATORE		NR		€ 0,00
53	59905187	EVAPORATORE		NR		€ 0,00
54	59905068	VALVOLA		NR		€ 0,00
55	59905188	TUBO A/C (624990523)		NR		€ 0,00
56	59905189	TUBO A/C (624990524)		NR		€ 0,00
57	59905190	IMPIANTO ELETTRICO		NR		€ 0,00
58	59905088	RELE'		NR		€ 0,00

**Catalogo Ricambi**

<b>Prodotto:</b>	Trattori
<b>Tipologia:</b>	Isodiametrici articolati
<b>Modello:</b>	Cobram 55-65 AR Monodirezionale
<b>Tavola:</b>	Y.01.06 TETTO - ARIA CONDIZIONATA - RISCALDAMENTO "BF8" Mod. 0 - 12/2009
<b>Validità:</b>	Data 01/2009 / Ver. AR-M / Ver. AR-R / Ver. MT / Ver. RS-M / Ver. RS-R

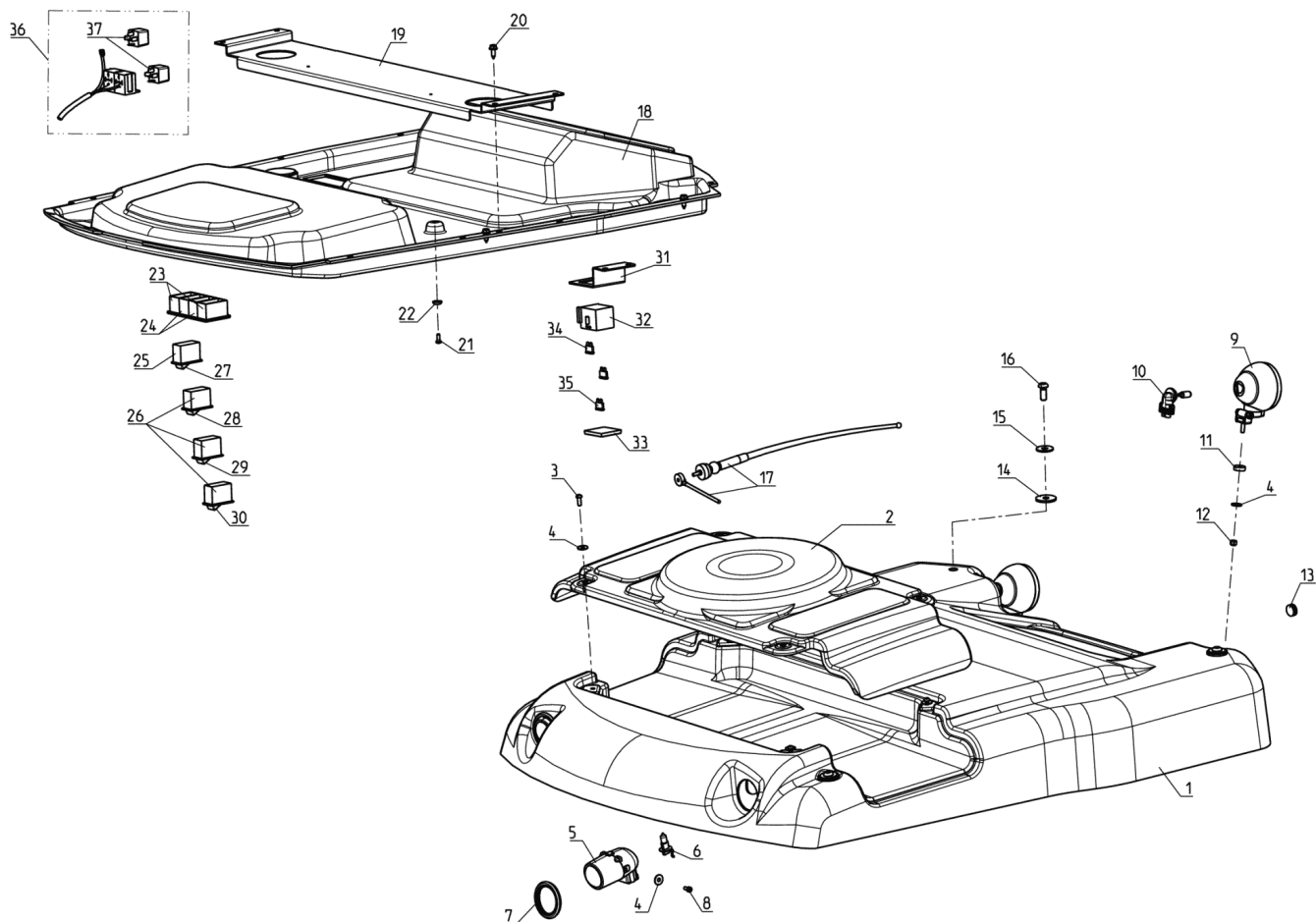


Rif.	Codice	Descrizione	Q.tà	Unità	Validità	Prezzo
1a	59905191	TETTO VERS. A/C (623698405)		NR		€ 0,00
1b	59905192	TETTO VERS.RISC.(623698406)		NR		€ 0,00
2	59905193	VETRO TETTO (605050742)		NR		€ 0,00
3a	59905194	TETTO A/C C/VETRO (706698405)		NR		€ 0,00
3b	59905195	TETTO RISC C/VETRO (706698406)		NR		€ 0,00
4a	59905196	COPERTURA		NR		€ 0,00
4b	59905197	COPERTURA		NR		€ 0,00
5	59900725	MANOPOLA		NR		€ 0,00
6	59900750	VITE		NR		€ 0,00
7	59900398	RONDELLA D'APPOGGIO M6X18		NR		€ 0,00
8	59900727	FARO		NR		€ 0,00
9	59900728	LAMPADA		NR		€ 0,00
10	59905198	GUARNIZIONE		NR		€ 0,00
11	59900730	VITE		NR		€ 0,00
12	59900751	FARO DA LAVORO		NR		€ 0,00

Rif.	Codice	Descrizione	Q.tà	Unità	Validità	Prezzo
13	59900752	LAMPADA		NR		€ 0,00
14	59905199	DISTANZIALE		NR		€ 0,00
15	31241060	DADO AUTOBLOCC.M6 ALTO DIN 982		NR		€ 0,00
16	59900075	GUARNIZIONE		NR		€ 0,00
17	59900074	RONDELLA		NR		€ 0,00
18	59900404	RONDELLA PER APPOGGIO M10X36		NR		€ 0,00
19	59905094	VITE		NR		€ 0,00
20	59900469	TAPPO CHIUSURA		NR		€ 0,00
21	59900576	TAPPO CHIUSURA		NR		€ 0,00
22	59905013	FILTRO		NR		€ 0,00
23	59905014	PRESSOSTATO		NR		€ 0,00
24	59905015	STAFFA DI SUPPORTO		NR		€ 0,00
25	31112093	VITE TE M6X20 UNI 5739 8G		NR		€ 0,00
26	59905009	CONDENSATORE		NR		€ 0,00
27	59905200	CONDENSATORE		NR		€ 0,00
28	59905201	CONVOGLIATORE		NR		€ 0,00
29	59905202	ELETTRROVENTILATORE		NR		€ 0,00
30	59905203	TUBO A/C (624990522)		NR		€ 0,00
31	59905204	TUBO A/C (624990521)		NR		€ 0,00
32	59905205	APPOGGIO		NR		€ 0,00
33	59905006	VITE AUTOFILETTANTE		NR		€ 0,00
34a	59905206	CERNIERA		NR		€ 0,00
34b	59905207	CERNIERA		NR		€ 0,00
35	59905208	STAFFA DI FISSAGGIO		NR		€ 0,00
36	59905142	RONDELLA M6		NR		€ 0,00
37	59905210	DADO AUTOBLOCCANTE M6		NR		€ 0,00
38	59900731	ANTENNA		NR		€ 0,00

**Catalogo Ricambi**

<b>Prodotto:</b>	Trattori
<b>Tipologia:</b>	Isodiametrici articolati
<b>Modello:</b>	Cobram 55-65 AR Monodirezionale
<b>Tavola:</b>	Y.01.07 TETTO E SOTTOTETTO SEMICABINA "BF8" Mod. 0 - 12/2009
<b>Validità:</b>	Data 01/2009 / Ver. AR-M / Ver. AR-R / Ver. MT / Ver. RS-M / Ver. RS-R



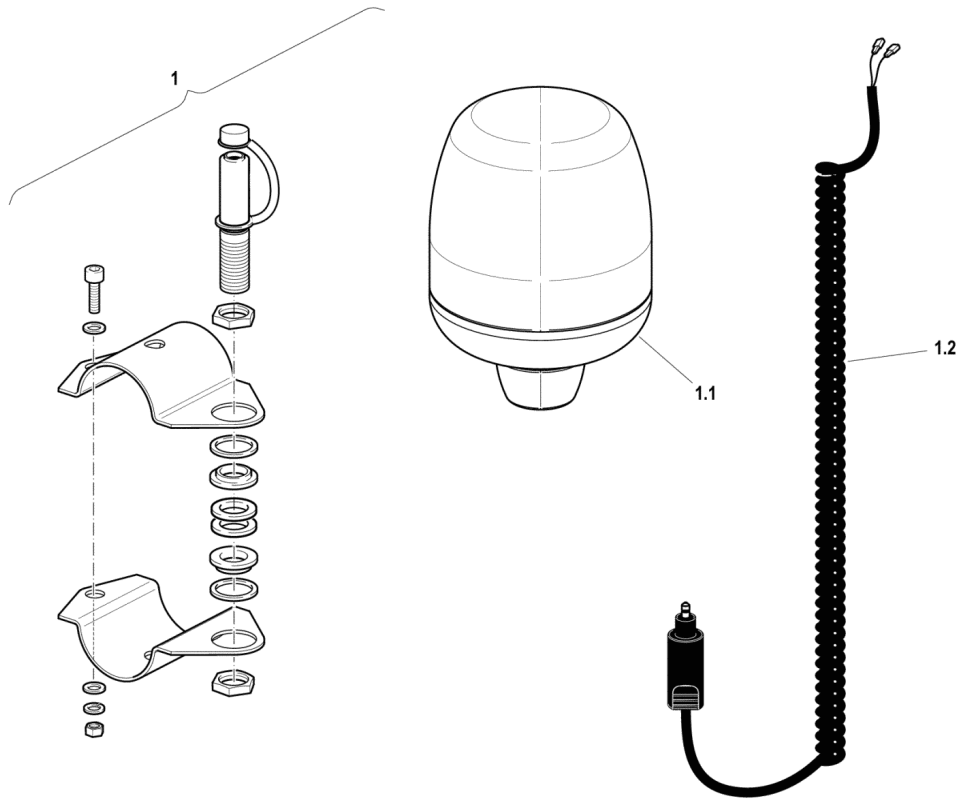
Rif.	Codice	Descrizione	Q.tà	Unità	Validità	Prezzo
1	59905211	TETTO SEMICABINA (623698407)		NR		€ 0,00
2	59905197	COPERTURA		NR		€ 0,00
3	59900750	VITE		NR		€ 0,00
4	59900398	RONDELLA D'APPOGGIO M6X18		NR		€ 0,00
5	59900727	FARO		NR		€ 0,00
6	59900728	LAMPADA		NR		€ 0,00
7	59905198	GUARNIZIONE		NR		€ 0,00
8	59900730	VITE		NR		€ 0,00
9	59900751	FARO DA LAVORO		NR		€ 0,00
10	59900752	LAMPADA		NR		€ 0,00
11	59905199	DISTANZIALE		NR		€ 0,00
12	31241060	DADO AUTOBLOCC.M6 ALTO DIN 982		NR		€ 0,00
13	59900075	GUARNIZIONE		NR		€ 0,00
14	59900074	RONDELLA		NR		€ 0,00
15	59900404	RONDELLA PER APPOGGIO M10X36		NR		€ 0,00

Rif.	Codice	Descrizione	Q.tà	Unità	Validità	Prezzo
16	59905094	VITE		NR		€ 0,00
17	59900731	ANTENNA		NR		€ 0,00
18	59905150	RIVESTIMENTO		NR		€ 0,00
19	59905209	TRAVERSA (703B18499)		NR		€ 0,00
20	59900395	VITE AUTOFILETT.TE+ROND.6,5x20		NR		€ 0,00
21	59905006	VITE AUTOFILETTANTE		NR		€ 0,00
22	59900561	ROSETTA		NR		€ 0,00
23	59900051	SUPPORTO INTERRUTTORE		NR		€ 0,00
24	59900052	SUPPORTO INTERRUTTORE		NR		€ 0,00
25	59900054	INTERRUTTORE		NR		€ 0,00
26	59900053	INTERRUTTORE		NR		€ 0,00
27	59900669	VETRO		NR		€ 0,00
28	59900670	VETRO		NR		€ 0,00
29	59900671	VETRO		NR		€ 0,00
30	59900672	VETRO		NR		€ 0,00
31	59905176	SUPPORTO		NR		€ 0,00
32	59900058	PORTA FUSIBILI		NR		€ 0,00
33	59900057	COPERCHIO		NR		€ 0,00
34	59900666	FUSIBILE		NR		€ 0,00
35	59900667	FUSIBILE		NR		€ 0,00
36	59905147	IMPIANTO ELETTRICO		NR		€ 0,00
37	59905088	RELE'		NR		€ 0,00



**Catalogo Ricambi**

<b>Prodotto:</b>	Trattori
<b>Tipologia:</b>	Isodiametrici articolati
<b>Modello:</b>	Cobram 55-65 AR Monodirezionale
<b>Tavola:</b>	Z.01.01 LAMPADA ROTANTE Mod. 0 - 12/2009
<b>Validità:</b>	Data 01/2009 / Ver. AR-M / Ver. AR-R / Ver. MT / Ver. RS-M / Ver. RS-R



Z01.01-0

Rif.	Codice	Descrizione	Q.tà	Unità	Validità	Prezzo
-	92481555	NOT_AVAILABLE				€ 0,00
1.1	58177756	LAMPADA ROTANTE		NR		€ 0,00
1.2	58177759	CAVO		NR		€ 0,00